

6YDLED3162MVNTCW

LUCIDA II

CARACTERÍSTICAS

Modelo (s):	6YDLED3162MVNTCW
Nombre (s):	LUCIDA II
Aplicación:	Empotrado Techo
Material de la carcasa:	Aluminio
Terminado:	Negro
Pantalla:	Polycarbonato
Índice de Protección [IP]:	NA
Base (portalámpara):	NA
Tipo de lámpara	Integrado LED 6 W

PARAMETROS ELÉCTRICOS

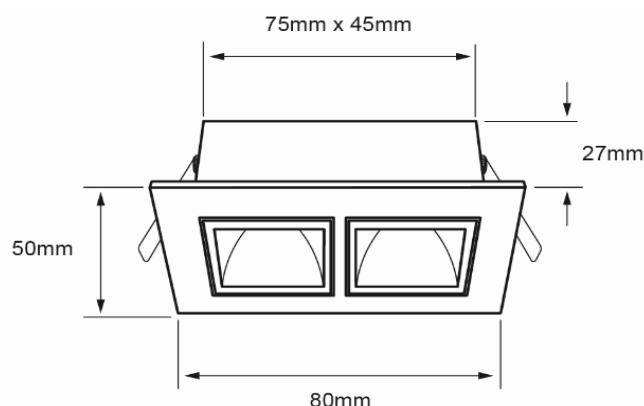
Tensión Nominal [V~]:	100 V~-240 V~
Consumo de potencia [W]:	6 W
Frecuencia Nominal [Hz]:	50 Hz/60 Hz
Consumo de Corriente [A]:	0.06 A-0.03 A
Factor de Potencia [f.p.]:	0.5
Flujo luminoso [lm]:	235 lm
Temperatura de color [K]:	2 700K - 6 500K
Color de luz:	CCT Tunable
Ángulo de apertura [°]:	34°
IRC:	80
Temperatura de Operación:	-10°/ 40°C

BENEFICIOS

Horas de vida [h]	30000
Atenuable	SI
Garantía:	1 AÑO
Certificación:	NOM-003

OBSERVACIONES:

Controlable por aplicación TecnoLite Connect



1 AÑO DE GARANTÍA

Lada sin costo 01 800 777 LITE



*Iluminación Especializada de Occidente S.A. de C.V.
Av. Dr. Ángel Leaño No.401, 2B Fracc. Los Robles C.P. 45134 Zapopan Jal. México*