

K 1

| | |
|----------|----|
| Español | 5 |
| English | 11 |
| Français | 17 |

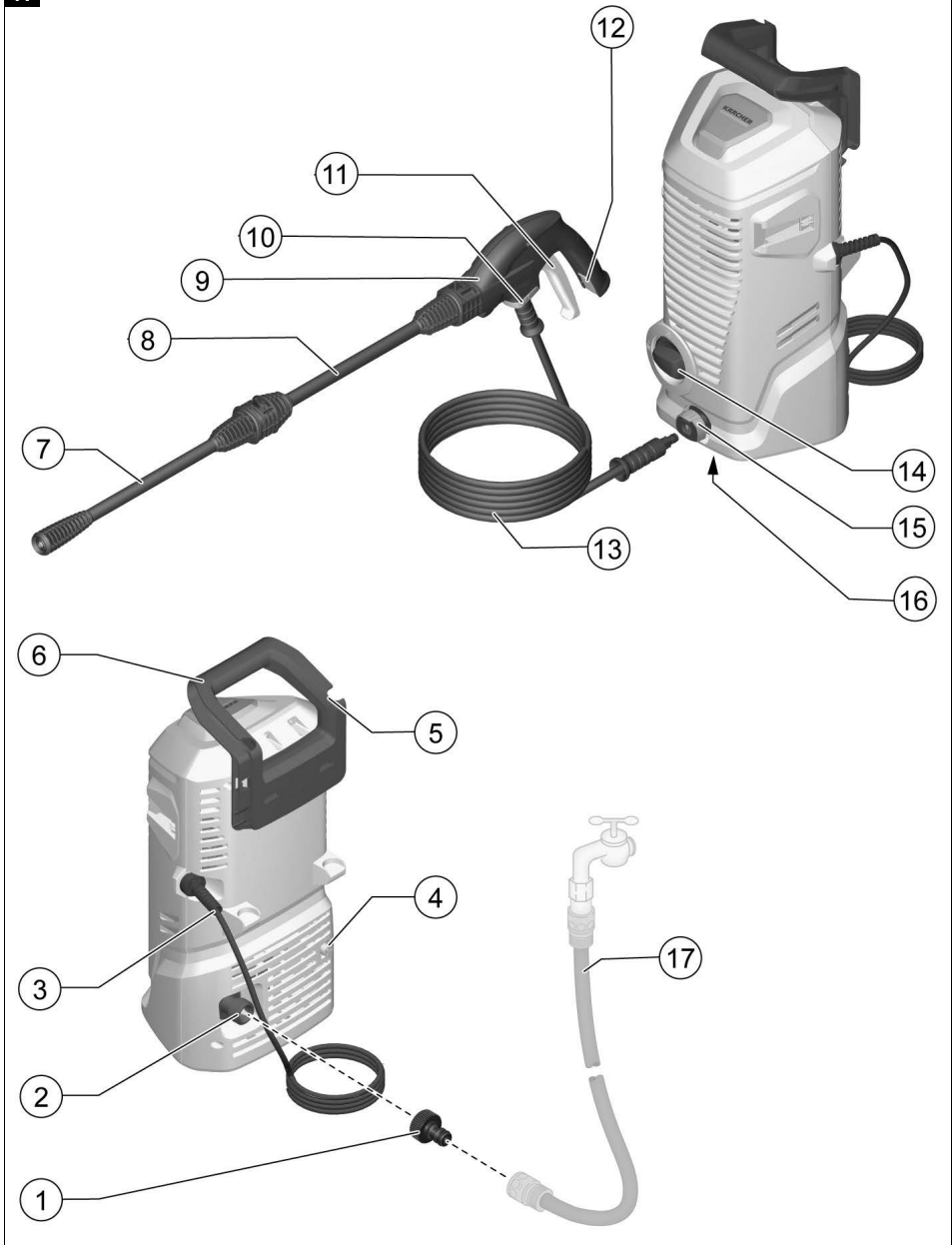


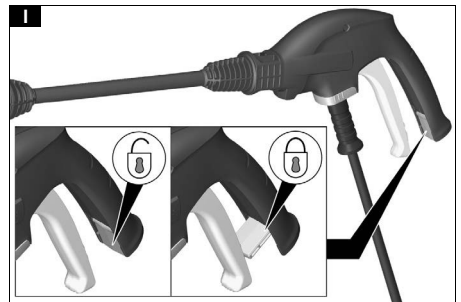
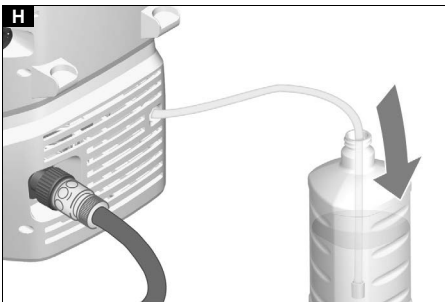
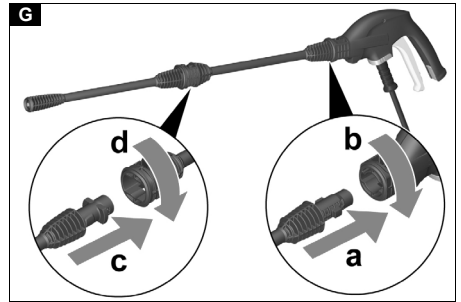
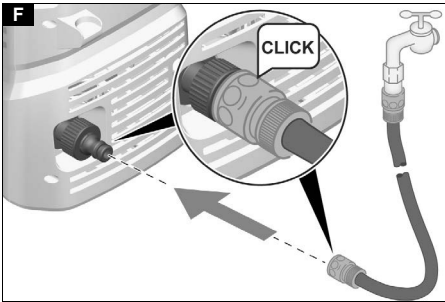
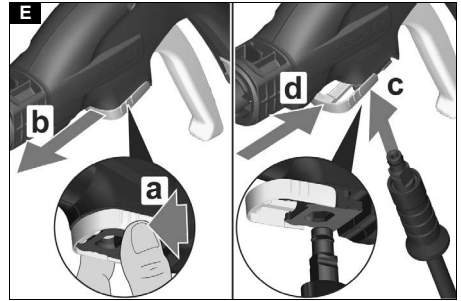
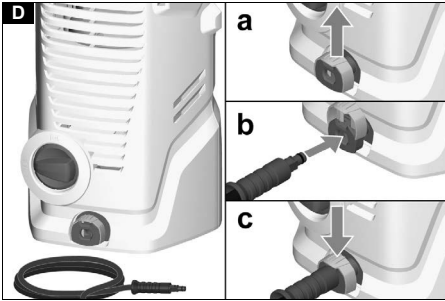
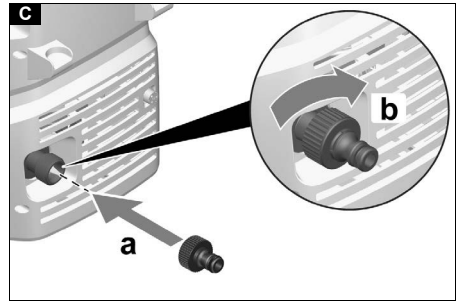
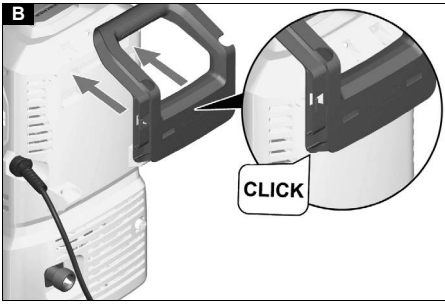
CONSUMO DE ENERGÍA

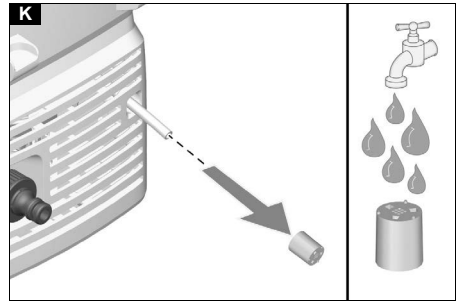
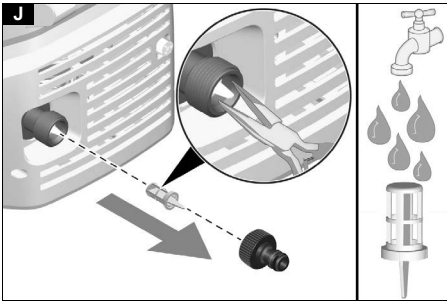
1. En Operación: 1.032 kWh
 2. En Modo de Espera: N/A
- Modelo: K 1



A







Índice de contenidos

| | |
|-------------------------------------|----|
| Instrucciones de seguridad | 5 |
| Protección del medioambiente | 6 |
| Uso previsto | 6 |
| Accesorios y recambios | 6 |
| Volumen de suministro | 6 |
| Descripción del equipo | 7 |
| Dispositivos de seguridad | 7 |
| Símbolos en el equipo | 7 |
| Montaje..... | 7 |
| Puesta en funcionamiento | 7 |
| Funcionamiento | 8 |
| Transporte | 8 |
| Almacenamiento..... | 8 |
| Conservación y mantenimiento | 9 |
| Ayuda en caso de avería..... | 9 |
| Garantía | 10 |
| Servicio al cliente en México | 10 |
| Datos técnicos..... | 10 |

Instrucciones de seguridad



Antes de poner en marcha por primera vez el equipo, lea este capítulo de seguridad y este manual original. Actúe con

forme a estos documentos. Conserve el manual original para un uso posterior o para propietarios ulteriores.

- Además de las instrucciones incluidas en el manual de instrucciones, debe respetar las normativas de seguridad y para la prevención de accidentes del legislador correspondiente.
- Las placas de advertencia e indicadoras colocadas en el equipo proporcionan indicaciones importantes para un funcionamiento seguro.

Niveles de peligro

⚠ PELIGRO

- Aviso de un peligro inminente que produce lesiones corporales graves o la muerte.

⚠ ADVERTENCIA

- Aviso de una posible situación peligrosa que puede producir lesiones corporales graves o la muerte.

⚠ PRECAUCIÓN

- Aviso de una posible situación peligrosa que puede producir lesiones corporales leves.

⚠ CUIDADO

- Aviso de una posible situación peligrosa que puede producir daños materiales.

Servicio

- ⚠ **PELIGRO** • Queda prohibido su uso en entornos explosivos. • Nunca aspire disolventes, líquidos que contenga disolventes ni ácidos no diluidos. Entre ellos, por ejemplo, gasolina, diluyentes o gasóleo para calefacción. La niebla de pulverización es inflamable, explosiva y tóxica. • Las válvulas de neumáticos de vehículos dañados resultan peligrosos. Las válvulas de neumáticos de vehículos pueden reventar o sufrir daños por parte de chorros de alta presión. La decoloración del neumático constituye uno de los primeros síntomas de daños. Durante la limpieza de válvulas de neumáticos/neumáticos de vehículos debe mantener una distancia de, mínimo, 30 cm con el chorro.

⚠ **ADVERTENCIA** • No utilice el equipo si hay personas en la zona de alcance sin la correspondiente ropa de seguridad. • No dirija el chorro de alta presión hacia sí mismo, por ejemplo, para limpiar la ropa o el calzado. • No dirija el chorro de alta presión hacia personas, animales, equipamiento eléctrico activo, ni apunte con él al propio equipo. • No pulverice objetos que contengan sustancias perjudiciales para la salud (p. ej. amianto). • Antes de cada uso, compruebe el buen estado y la seguridad de funcionamiento del equipo y los accesorios, por ejemplo, manguera de alta presión, pistola de alta presión y dispositivos de seguridad. No utilice el equipo en caso de daños. Sustituya inmediatamente los componentes dañados. • Utilice únicamente los acoplamientos, accesorios y mangueras de alta presión recomendados por el fabricante. • Riesgo de incendios. Tras el servicio, puede salir agua caliente de las conexiones tras desconectar la manguera de alimentación o la manguera de alta presión.

⚠ **PRECAUCIÓN** • Nunca utilice el equipo sin separador de sistema en la red de agua potable, conforme a las disposiciones vigentes. Asegúrese de que la conexión de su sistema doméstico, donde se utiliza la limpiadora de alta presión, esté equipada con un separador de sistema conforme a EN 12729 tipo BA. • El agua que fluye por el separador de sistema no se considera agua potable. • Nunca deje el equipo sin supervisión durante el servicio. • La salida del chorro de agua de la boquilla de alta presión provoca una fuerza de retroceso en la pistola de alta presión. Permanezca siempre en una postura segura y agarre con firmeza la pistola de alta presión y el tubo pulverizador. • La caída del equipo puede producir accidentes o daños. Antes de cualquier tarea, debe adoptar una postura equilibrada con el equipo.

⚠ **CUIDADO** • No utilice el equipo a temperaturas inferiores a 0 °C.

Equipo de protección personal

⚠ **PRECAUCIÓN** • Lleve ropa de seguridad adecuada y unas gafas de protección para protegerse de la suciedad o el agua que salga disparada. • Durante el uso de limpiadoras de alta presión pueden producirse aerosoles. La inhalación de aerosoles puede producir daños para la salud. Dependiendo de la aplicación, el uso de boquillas totalmente apantalladas (p. ej. limpiadoras de superficies) puede reducir notablemente la expulsión de aerosoles líquidos. En función del entorno a limpiar, utilice una mascarilla de protección respiratoria adecuada de clase FFP 2 o similares para evitar inhalar aerosoles si no es posible utilizar una boquilla totalmente apantallada.

Peligro de choques eléctricos

⚠ **PELIGRO** • Solo conecte los equipos de la clase de protección I a fuentes de corriente con toma a tierra. • Solo conecte el equipo a corriente alterna. La tensión indicada en la placa de características debe coincidir con la tensión de la fuente de corriente. • Maneje el equipo solo mediante un interruptor de corriente de defecto (máximo 30 mA). • Nunca toque los conectores de red y enchufes con las manos húmedas. • El conector de red y el acoplamiento de un conducto de prolongación deben ser impermeables y no pueden tenerse en el agua. El acoplamiento no puede situarse sobre el suelo. Utilice enrolladores de cables que ga-

rantienen que las tomas se encuentran a, mínimo, 60 mm sobre el suelo. • Todas las piezas que conducen corriente en la zona de trabajo deben estar protegidas contra chorros de agua.

⚠ ADVERTENCIA • Conecte el equipo únicamente a una conexión eléctrica instalada por un electricista formado conforme a la norma IEC 60364-1.

• Cada vez que utilice el equipo, asegúrese de que el cable de conexión de red con el conector de red no está dañado. Si el cable de conexión de red está dañado, el fabricante, el servicio de posventa autorizado o el personal electricista especialista deben sustituirlo inmediatamente para evitar cualquier peligro. • No dañe el conducto de prolongación ni el cable de conexión de red pasando por encima, aplastándolo, arrastrándolo o similares. Proteja el cable de conexión de red frente al calor, el aceite y los cantos afilados. • Los conductos de prolongación eléctricos inadecuados resultan peligrosos. Solo utilizar libremente conductos de prolongación eléctricos autorizados e identificados debidamente con la suficiente sección de conducto: 1-10 m : 1,5 mm², 10-30 m : 2,5 mm²

⚠ PRECAUCIÓN • Desenrolle completamente el conducto de prolongación del enrollador de cables. • En caso de pausas prolongadas y tras su uso, apague el equipo en el interruptor principal/interruptor del equipo y desconecte el conector de red.

Funcionamiento con detergente

⚠ ADVERTENCIA • Un uso inadecuado de detergentes puede provocar lesiones graves o intoxicaciones.

⚠ PRECAUCIÓN • Mantenga el detergente fuera del alcance de los niños. • Solo utilice detergentes recomendados y suministrados por el fabricante. El uso de otros detergentes o sustancias químicas puede comprometer la seguridad del equipo.

Cuidado y mantenimiento

⚠ ADVERTENCIA • Antes de cualquier tarea de conservación y mantenimiento, desconecte el conector de red.

⚠ PRECAUCIÓN • Solo el servicio de atención al cliente autorizado puede realizar las tareas de reparación y otras tareas en los componentes eléctricos.

CUIDADO • No utilice ni acetona, ácidos sin diluir, ni disolventes ya que pueden dañar los materiales utilizados en el equipo.

Transporte

⚠ PRECAUCIÓN

• Riesgo de accidentes y lesiones. Tenga en cuenta el peso del equipo al transportarlo y almacenarlo, véase capítulo Datos técnicos del manual de instrucciones.

Instrucciones generales de seguridad

⚠ PELIGRO • Riesgo de asfixia. Mantenga los embalajes fuera del alcance de los niños.

⚠ ADVERTENCIA • Utilice el equipo solo para su uso previsto. Al trabajar con el equipo, tenga en cuenta las condiciones locales y evite causar daños a terceras personas, sobre todo a niños. • Las personas con capacidades físicas, sensoriales o psicológicas limitadas o que carezcan de experiencia y conocimientos so-

bre el equipo solo pueden utilizar el equipo bajo supervisión correcta o si han recibido formación sobre el uso seguro del equipo por parte de una persona responsable de su seguridad y han comprendido los peligros existentes. • Los niños no pueden utilizar el equipo. • Se debe supervisar a los niños para asegurarse de que no jueguen con el aparato.

⚠ PRECAUCIÓN • Los dispositivos de seguridad velan por su seguridad. Nunca modifique ni manipule los dispositivos de seguridad.

Protección del medioambiente



Los materiales de embalaje son reciclables. Eliminar los embalajes de forma respetuosa con el medio ambiente.



Los equipos eléctricos y electrónicos contienen materiales reciclables y, a menudo, componentes, como baterías, acumuladores o aceite, que suponen un peligro potencial para la salud de las personas o el medio ambiente en caso de manipularse o eliminarse de forma inadecuada. Sin embargo, dichos componentes son necesarios para un funcionamiento adecuado del equipo. Los equipos identificados con este símbolo no pueden eliminarse con la basura doméstica.

Los trabajos de limpieza que generan agua sucia con un alto contenido en aceite, p. ej., los lavados de motores o la limpieza de bajos, deben realizarse únicamente en estaciones de lavado con un separador de aceite.

Los trabajos con detergentes deben realizarse únicamente sobre superficies de trabajo a prueba de filtraciones y conectadas a la canalización de agua sucia. No permitir que los detergentes penetren en masas de agua o en la tierra.

Avisos sobre sustancias contenidas (REACH)

Encontrará información actualizada sobre las sustancias contenidas en: www.kaercher.de/REACH

Uso previsto

Utilice la limpiadora de alta presión únicamente en el ámbito doméstico.

La limpiadora de alta presión está diseñada para la limpieza de máquinas, vehículos, edificios, herramientas, fachadas, terrazas, equipos para el jardín, etc. con un chorro de agua de alta presión.

Accesorios y recambios

Utilice únicamente accesorios y recambios originales, estos garantizan un servicio seguro y fiable del equipo. Encontrará información sobre los accesorios y recambios en www.kaercher.com.

Volumen de suministro

El volumen de suministro del equipo se muestra en el embalaje. Compruebe la integridad del volumen de suministro durante el desembalaje. Póngase en contacto con su distribuidor si faltan accesorios o en caso de daños de transporte.

Descripción del equipo

Véanse las figuras en la página de gráficos

Figura A

- ① Acoplamiento de la conexión de agua
- ② Conexión de agua con tamiz integrado
- ③ Cable de conexión de red con conector de red
- ④ Manguera de aspiración de detergente
- ⑤ Almacenaje para tubo pulverizador
- ⑥ Asa de transporte
- ⑦ Tubo pulverizador con boquilla de alta presión para tareas de limpieza normales
- ⑧ Prolongación de tubos pulverizadores
- ⑨ Pistola de alta presión
- ⑩ Abrazadera para conectar/desconectar la manguera de alta presión
- ⑪ Palanca de pistola de alta presión
- ⑫ Cierre de la pistola de alta presión
- ⑬ Manguera de alta presión
- ⑭ Interruptor del equipo «0/OFF»/«1/ON»
- ⑮ Conexión de alta presión
- ⑯ Placa de características
- ⑰ **Manguera de riego (reforzada con tela, diámetro de al menos 1/2 pulgadas (13 mm), longitud de al menos 7,5 m, con acoplamiento de acción rápida convencional)

** se necesita de manera adicional

Dispositivos de seguridad

⚠ PRECAUCIÓN

Dispositivo de seguridad faltantes o modificados
Los dispositivos de seguridad velan por su seguridad. No anule, retire o deje sin efecto ningún dispositivo de seguridad.

Interruptor del equipo

El interruptor del equipo impide el funcionamiento involuntario del equipo.

Cierre de la pistola de alta presión

El cierre bloquea la palanca de la pistola de alta presión y evita el arranque involuntario del equipo.

Función de parada automática

Cuando se suelta la palanca de la pistola de alta presión, el interruptor de presión desconecta la bomba y se para el chorro de alta presión. Al presionar la palanca, vuelve a conectarse la bomba.

Símbolos en el equipo



No dirigir el chorro de alta presión hacia personas, animales o equipamiento eléctrico activo ni apuntar con él al propio equipo. Proteger el equipo de las heladas.



El equipo no debe conectarse directamente a la red pública de agua potable.

Montaje

Véanse las figuras en la página de gráficos.

Antes de la puesta en funcionamiento, montar en el equipo las piezas que se suministran sueltas. Preparar los tornillos suministrados y el tornillador adecuado.

Montaje de la empuñadura

1. Enganchar el asa de transporte.

Figura B

Montaje del acoplamiento de la conexión de agua

1. Enrosque el acoplamiento de la conexión de agua en dicha conexión del equipo.

Figura C

Puesta en funcionamiento

1. Colocar el equipo sobre una superficie plana.
2. Desenrollar la manguera de alta presión por completo y deshacer los posibles bucles y torceduras.
3. Conecte la manguera de alta presión al equipo.
 - a Levantar la abrazadera del acoplamiento.
 - b Introduzca la manguera de alta presión en el acoplamiento.
 - c Presionar hacia abajo la abrazadera en el acoplamiento.

Figura D

4. Conecte la manguera de alta presión a la pistola de alta presión.
 - a Apriete la abrazadera.
 - b Extraiga la abrazadera.
 - c Inserte la manguera de alta presión.
 - d Presionar la abrazadera hasta encajarla.

Figura E

5. Comprobar que las conexiones son seguras tirando de la manguera de alta presión.
6. Conectar el conector de red a un enchufe.

Alimentación de agua

Para consultar los valores de conexión, véase la placa de características o el apartado *Datos técnicos*. Respete las normas de la empresa de suministro de agua.

CUIDADO

Daños por agua sucia

La suciedad en el agua puede dañar la bomba y los accesorios.

Para protegerlos, KÄRCHER recomienda usar su filtro de agua (accesorio especial, referencia de pedido 4.730-059).

Conexión al conducto de agua

CUIDADO

Acoplamiento de mangueras con Aquastop en la conexión de agua del equipo

Daños en la bomba

Nunca use un acoplamiento de mangueras con Aquastop en la conexión de agua del equipo.

Puede usar un acoplamiento Aquastop en el grifo de agua.

1. Insertar la manguera de riego en el acoplamiento de la conexión de agua.
2. Conectar la manguera de riego al conducto de agua.

Figura F

3. Abrir el grifo de agua por completo.

Funcionamiento

CUIDADO

Marcha en vacío de la bomba

Daños en el equipo

Si el equipo no genera ninguna presión en un intervalo de 2 minutos, desconéctelo y proceda conforme a las instrucciones del apartado. Ayuda en caso de avería.

Funcionamiento con alta presión

CUIDADO

Daños en superficies pintadas o delicadas

Las superficies resultan dañadas si no se mantiene la suficiente distancia con la boquilla de pulverizado o si se selecciona un tubo pulverizador inadecuado.

Mantenga una distancia con la boquilla de pulverizado de al menos 30 cm al limpiar superficies pintadas.

1. Conectar la pistola de alta presión a los tubos pulverizadores.
 - a. Insertar la prolongación de tubos pulverizadores en la pistola de alta presión.
 - b. Fijar girando 90°.
 - c. Insertar el tubo pulverizador con boquilla de alta presión en la prolongación de tubos pulverizadores.
 - d. Fijar girando 90°.

Figura G

2. Conectar el equipo («I/ON»).
3. Desbloquear la palanca de la pistola de alta presión.
4. Presionar la palanca de la pistola de alta presión. El equipo se conecta.

Funcionamiento con detergente

⚠ PELIGRO

Inobservancia de la hoja de datos de seguridad

Problemas de salud graves por un uso inadecuado del detergente.

Observe la hoja de datos de seguridad del fabricante de detergentes, especialmente las indicaciones sobre equipos de protección personal.

Nota

Los detergentes KÄRCHER garantizan un funcionamiento sin averías. Solicite el asesoramiento oportuno o pida nuestro catálogo o nuestra hoja informativa sobre detergentes.

Nota

El detergente solo se puede añadir al utilizar baja presión.

1. Extraer la manguera de aspiración de detergente de la carcasa hasta alcanzar la longitud deseada.
2. Colgar la manguera de aspiración de detergente en un recipiente con solución de detergente.

Figura H

3. Separar el tubo pulverizador con boquilla de alta presión de la prolongación de tubos pulverizadores y trabajar únicamente con la prolongación de tubos pulverizadores montada. Durante el funcionamiento, se añade la solución de detergente al chorro de agua.

Métodos de limpieza recomendados

1. Pulverizar poco detergente sobre la superficie seca y dejar que actúe (no secar).
2. Lavar la suciedad desprendida con el chorro de alta presión.

Tras el funcionamiento con detergente

1. Enjuague el equipo con agua limpia durante unos 30 segundos.

Interrupción del funcionamiento

1. Soltar la palanca de la pistola de alta presión. Al soltar la palanca, el equipo se desconecta. Se mantiene la alta presión en el sistema.
2. Bloquear la palanca de la pistola de alta presión.
Figura I
3. Desconectar el equipo con «0/OFF» durante las pausas de trabajo de más de 5 minutos.

Finalización del funcionamiento

⚠ PRECAUCIÓN

Presión en el sistema

Lesiones por la salida incontrolada de agua a alta presión

Desconecte la manguera de alta presión de la pistola de alta presión o del equipo únicamente cuando no haya ninguna presión en el sistema.

1. Suelte la palanca de la pistola de alta presión.
2. Cierre el grifo de agua.
3. Presione la palanca de la pistola de alta presión durante 30 segundos. Se elimina toda la presión que queda en el sistema.
4. Suelte la palanca de la pistola de alta presión.
5. Bloquee la palanca de la pistola de alta presión.
6. Desconecte el equipo de la alimentación de agua.
7. Desconecte el equipo con «0/OFF».
8. Desconectar el conector de red del enchufe.

Transporte

⚠ PRECAUCIÓN

Inobservancia del peso

Peligro de lesiones y daños

Tenga en cuenta el peso del equipo durante el transporte.

Transporte del equipo en vehículo

1. Asegurar el equipo para evitar que se desplace o vuelque.

Almacenamiento

⚠ PRECAUCIÓN

Inobservancia del peso

Peligro de lesiones y daños

Tenga en cuenta el peso del equipo para su almacenamiento.

Almacenaje del equipo

1. Depositar el equipo sobre una superficie plana.
2. Desconectar el tubo pulverizador con boquilla de alta presión de la prolongación de tubos pulverizadores.
3. Desconectar la prolongación de tubos pulverizadores de la pistola de alta presión.
4. Almacenar el tubo pulverizador y la prolongación de tubos pulverizadores en los almacenajes correspondientes.
5. Desconectar la manguera de alta presión del equipo.
6. Desconectar la manguera de alta presión de la pistola de alta presión.
7. Guardar la manguera de alta presión y la pistola de alta presión en el equipo.
8. Almacenar el cable de conexión de red en el equipo. Tener en cuenta las instrucciones adicionales si se va a almacenar el equipo durante un periodo de tiempo prolongado; véase el capítulo sobre Conservación y mantenimiento.

CUIDADO

Riesgo de helada

Los aparatos que no estén totalmente vacíos pueden destruirse con las heladas.

Vacíe el aparato y los accesorios por completo.

Proteja el aparato de las heladas.

Debe cumplirse los siguiente:

- El equipo está desconectado de la alimentación de agua.
- Se ha retirado la manguera de alta presión.
- 1. Conectar el equipo con «I/ON».
- 2. Esperar 1 minuto como máximo hasta que ya no salga agua de la conexión de alta presión.
- 3. Desconectar el equipo.
- 4. Almacenar el equipo con todos los accesorios en una sala protegida de heladas.

Conservación y mantenimiento

⚠ PELIGRO

Peligro de choques eléctricos

Lesiones al tocar piezas que conducen corriente

Desconecte el equipo.

Desconecte el conector de red.

El equipo no requiere mantenimiento, es decir, no es necesario llevar a cabo trabajos de mantenimiento de forma periódica.

Limpieza del tamiz de la conexión de agua

CUIDADO

Tamiz de la conexión de agua dañado

Daños en el equipo debido a agua sucia

Antes de colocarlo en la conexión de agua, compruebe si el tamiz presenta daños.

En caso necesario, limpiar el tamiz de la conexión de agua.

1. Retirar el acoplamiento de la conexión de agua.
2. Extraer el tamiz.
3. Limpiar el tamiz con agua corriente.

Figura J

4. Colocar el tamiz en la conexión de agua.

Limpieza del filtro de detergente

Limpiar el filtro de detergente si se va almacenar durante un tiempo prolongado.

1. Retirar el filtro de la manguera de aspiración de detergente.
2. Limpiar el filtro con agua corriente.

Figura K

Ayuda en caso de avería

A menudo, las causas de las averías son simples y pueden solucionarse con ayuda del siguiente resumen. En caso de duda o averías no mencionadas aquí, póngase en contacto con el servicio de posventa.

⚠ PELIGRO

Peligro de choques eléctricos

Lesiones al tocar piezas que conducen corriente

Desconecte el equipo.

Desconecte el conector de red.

El equipo no funciona

1. Retirar la palanca de la pistola de alta presión. El equipo se conecta.
2. Comprobar si la tensión indicada en la placa de características coincide con la tensión de la fuente de corriente.
3. Comprobar si el cable de conexión de red presenta daños.

El equipo no genera presión

La entrada de agua es insuficiente.

1. Abrir el grifo de agua por completo.
2. Comprobar que la entrada de agua cuenta con el volumen transportado suficiente.

El tamiz de la conexión de agua está sucio.

1. Extraer el tamiz de la conexión de agua con un alicate de boca plana.
2. Limpiar el tamiz con agua corriente.

Figura J

Hay aire en el equipo.

1. Purgar el equipo:
 - a. Conectar el equipo sin el tubo pulverizador con la boquilla de alta presión durante un máximo de 2 minutos.
 - b. Presionar la pistola de alta presión y esperar hasta que el agua salga sin burbujas de la prolongación de tubos pulverizadores.
 - c. Conectar el tubo pulverizador con la boquilla de alta presión.

Fuertes variaciones de presión

1. Limpie la boquilla de alta presión:
 - a. Elimine la suciedad del taladro de boquilla con ayuda de una aguja.
 - b. Enjuague la boquilla de alta presión con agua desde la parte frontal.
2. Compruebe el volumen de entrada de agua.

Equipo no estanco

1. Desde un punto de vista técnico, el equipo puede presentar una pequeña falta de estanqueidad. En caso de que la falta de estanqueidad sea más grave, informe al servicio de posventa.

No se aspira el detergente

1. Separar el tubo pulverizador con boquilla de alta presión de la prolongación de tubos pulverizadores y trabajar únicamente con la prolongación de tubos pulverizadores montada.
2. Limpiar el filtro de la manguera de aspiración de detergente.
3. Comprobar si la manguera de aspiración de detergente presenta puntos de flexión.

Garantía

En cada país se aplican las condiciones de garantía indicadas por nuestra compañía distribuidora autorizada. Subsanciamos cualquier fallo en su equipo de forma gratuita dentro del plazo de garantía siempre que la causa se deba a un fallo de fabricación o material. En caso de garantía, póngase en contacto con su distribuidor o con el servicio de posventa autorizado más próximo presentando la factura de compra.
(Dirección en el reverso)

Servicio al cliente en México

Puede comunicarse con nuestro departamento de Atención al Cliente por teléfono al **01-800-024-13-13** o en la página web **www.karcher.com/mx**.

Datos técnicos

Conexión eléctrica

| | | |
|------------------------|----|-------|
| Tensión | V | 127 |
| Fase | ~ | 1 |
| Frecuencia | Hz | 50-60 |
| Potencia conectada | kW | 1,2 |
| Tipo de protección | | IPX5 |
| Clase de protección | □ | II |
| Fusible de red (lento) | A | 10 |

Conexión de agua

| | | |
|-------------------------------|-------|-----|
| Presión de entrada (máx.) | MPa | 1,2 |
| Temperatura de entrada (máx.) | °C | 40 |
| Volumen de entrada (mín.) | l/min | 7 |

Datos de potencia del equipo

| | | |
|---|-------|-----|
| Presión de servicio | MPa | 6,7 |
| Presión máx. admisible | MPa | 10 |
| Volumen transportado, agua | l/min | 4,2 |
| Volumen transportado máximo | l/min | 4,5 |
| Volumen transportado, detergente | l/min | 0,3 |
| Fuerza de retroceso de la pistola de alta presión | N | 9 |

Peso y dimensiones

| | | |
|-------------------------|----|-----|
| Peso de servicio típico | kg | 4,2 |
| Longitud | mm | 188 |
| Anchura | mm | 206 |
| Altura | mm | 445 |

Reservado el derecho a realizar modificaciones.

Contents

| | |
|-----------------------------------|----|
| Safety instructions | 11 |
| Environmental protection | 12 |
| Intended use | 12 |
| Accessories and spare parts | 12 |
| Scope of delivery | 12 |
| Device description | 13 |
| Safety devices | 13 |
| Symbols on the device | 13 |
| Installation | 13 |
| Initial startup | 13 |
| Operation | 14 |
| Transport | 14 |
| Storage | 14 |
| Care and service | 15 |
| Troubleshooting guide | 15 |
| Warranty | 15 |
| Mexico Customer Service | 16 |
| Technical data | 16 |

Safety instructions



Read this safety chapter and these original instructions before using the device for the first time. Act in accordance with

them. Keep the original instructions for future reference or for future owners.

- In addition to the notes in the operating instructions, you also need to take into consideration the general safety regulations and accident prevention guidelines applicable by law.
- Warnings and information notices attached to the device provide important information for hazard-free operation.

Hazard levels

⚠ DANGER

- Indication of an imminent threat of danger that will lead to severe injuries or even death.

⚠ WARNING

- Indication of a potentially dangerous situation that may lead to severe injuries or even death.

⚠ CAUTION

- Indication of a potentially dangerous situation that may lead to minor injuries.

ATTENTION

- Indication of a potentially dangerous situation that may lead to damage to property.

Operation

⚠ DANGER • Operation in explosive atmospheres is prohibited. • Never suction solvents, liquids containing solvents or undiluted acids. This includes e.g. petrol, paint thinner or heating oil. The spray mist is highly flammable, explosive and poisonous. • Damaged wheels / tyre valves are extremely dangerous. Damaged wheels / tyre valves can be damaged by the high-pressure jet and explode. The first sign of this is discolouration of the tyres. Keep a spray distance of at least 30 cm when cleaning the wheels / tyre valves.

⚠ WARNING • Do not use the device if people without the proper protective clothing are in its reach. • Do not aim the high-pressure jet at yourself, e.g. to clean clothes or shoes. • Do not direct the high-pres-

sure jet at persons, animals, live electrical equipment or at the device itself. • Do not spray any objects which contain harmful substances (e.g. asbestos). • Check the device and the accessories, such as the high-pressure hose, high-pressure gun and safety devices, to make sure they are in proper safe and reliable condition before each operation. Do not use the device if it is damaged. Replace damaged components immediately. • Only use high-pressure hoses, control panels and couplings specified by the manufacturer. • Risk of scalding. When disconnecting the supply or high-pressure hose, hot water can leak out of the connections after operation.

⚠ CAUTION • According to the applicable regulations, the appliance may never be used with the drinking water network without a system separator. Ensure that the connection to your house water system, with which the high-pressure cleaner is operated, is equipped with a system separator according to EN 12729 type BA. • Water that has flowed through a system separator is no longer classified as drinkable. • Never leave the device unsupervised while it is in operation. • Recoil force from the water stream emerging at the high-pressure nozzle acts on the high-pressure gun. Keep proper footing and hold the high-pressure gun and spray lance firmly. • Accidents or damage due to the device falling over. Before all actions with or on the device, you must make sure that it is stable.

ATTENTION • Do not operate the device at temperatures below 0 °C.

Protective gear

⚠ CAUTION • Wear suitable protective clothing and safety goggles to protect yourself from water or dirt backsplash. • Aerosols can be formed when using high-pressure cleaners. Inhaling aerosols can be harmful for your health. Depending on the application, the use of fully shielded nozzles (e.g. surface cleaners) can significantly lower the emission of aqueous aerosols. Depending on the environment to be cleaned, wear a suitable respiratory protective mask of class FFP 2 or comparable to protect yourself from inhaling aerosols if the use of a fully shielded nozzle is not possible.

Risk of electric shock

⚠ DANGER • Only connect protection class I devices to properly earthed power sources. • Only connect the device to alternating current. The voltage indicated on the type plate must match the voltage of the power source. • Only operate the device via a fault current protection switch (maximum 30 mA). • Never touch the mains plug and socket with wet hands. • The mains plug and coupling of the extension cable must be water tight and may not be placed in water. The coupling may not be on the floor. Use cable drums to ensure that the sockets are at least 60 mm above the floor. • All live parts in the work area must be protected against water jets.

⚠ WARNING • Only connect the device to an electrical connection which has been set up by a qualified electrician as per IEC 60364-1. • Check that the mains connection cable with mains plug is undamaged each time before using the device. To avoid any possible danger, a damaged mains connection cable must be immediately replaced by the manufacturer, or the authorised customer service department or a qualified

electrician. • Do not damage the power supply and extension cable by running over it, crushing or yanking it or similar. Protect the power supply cable from heat, oil and sharp edges. • Unsuitable electrical extension cables are dangerous. Only use approved and appropriately marked electrical extension cables with a sufficient line cross section when outdoors: 1-10 m : 1.5 mm², 10-30 m : 2.5 mm²

⚠ CAUTION • Always fully unwind the extension cable from the cable drum. • In case of longer breaks in operation and after use, switch off the device at the main switch / device switch and pull the mains plug.

Operation with detergent

⚠ WARNING • Incorrect use of detergents can cause serious injuries or poisoning.

⚠ CAUTION • Keep the detergent out of the reach of children. • Only use the detergents supplied or specified by the manufacturer. The use of other detergents or chemicals can impair the safety of the device.

Care and service

⚠ WARNING • Always pull out the mains plug before all care and maintenance work.

⚠ CAUTION • Have repair work and work on electrical components carried out by the authorised customer service only.

ATTENTION • Do not use acetone, undiluted acids or solvents, as they corrode the materials used on the device.

Transportation

⚠ CAUTION

• Risk of accidents and injuries. Take into account the weight of the device for transportation and storage. See chapter Technical data in the operating instructions.

General safety instructions

⚠ DANGER • Risk of asphyxiation. Keep packaging film out of the reach of children.

⚠ WARNING • Only use the device for its proper use. Take into account the local conditions and beware of third parties, in particular children, when working with the device. • Persons with reduced physical, sensory or mental capabilities and persons lacking experience and knowledge may only use the appliance if they are properly supervised, have been instructed on use of the appliance safely by a person responsible for their safety, and understand the resultant hazards involved. • Children must not operate the device. • Children must be supervised to prevent them from playing with the appliance.

⚠ CAUTION • Safety devices are provided for your own protection. Never modify or bypass safety devices.

Environmental protection



The packing materials can be recycled. Please dispose of packaging in accordance with the environmental regulations.



Electrical and electronic devices contain valuable, recyclable materials and often components such as batteries, rechargeable batteries or oil, which - if handled or disposed of incorrectly - can pose a potential danger to human health and the environment. However, these components are required for the correct operation of the device. Devices marked by this symbol are not allowed to be disposed of together with the household rubbish.



Cleaning work producing in oily waste water, e.g. washing engines, washing undercarriages etc., may only be performed at washing stations with an oil separator.



Working with detergents may only be performed on watertight surfaces with connection to the waste water sewage system. Do not allow detergent to enter waterways or the soil.

Notes on the content materials (REACH)

Current information on content materials can be found at: www.kaercher.de/REACH

Intended use

Use the high-pressure cleaner in private households only.

The high-pressure cleaner is intended for cleaning machines, vehicles, buildings, tools, façades, terraces, garden machines etc. using a high-pressure water jet.

Accessories and spare parts

Only use original accessories and original spare parts. They ensure that the appliance will run fault-free and safely.

Information on accessories and spare parts can be found at www.kaercher.com.

Scope of delivery

The scope of delivery for the appliance is shown on the packaging. Check the contents for completeness when unpacking. If any accessories are missing or in the event of any shipping damage, please notify your dealer.

Device description

For the illustrations, refer to the graphics page **Illustration A**

- ① Water connection coupling
- ② Water connection with integrated sieve
- ③ Mains connection cable with mains plug
- ④ Detergent- Suction hose
- ⑤ Storage for Spray lance
- ⑥ Carrying handle
- ⑦ Spray lance with high-pressure nozzle for normal cleaning tasks
- ⑧ Spray lance extension
- ⑨ High-pressure gun
- ⑩ Clamp for connecting / disconnecting the high pressure hose
- ⑪ Lever high-pressure gun
- ⑫ High-pressure gun lock
- ⑬ High-pressure hose
- ⑭ Power switch "0/OFF" / "I/ON"
- ⑮ High-pressure connection
- ⑯ Type plate
- ⑰ ** Garden hose (reinforced with fabric, Diameter at least 1/2 Inch (13 mm), length at least 7.5 m, with standard Quick coupling)

** additionally required

Safety devices

⚠ CAUTION

Missing or modified safety devices!

Safety devices are provided for your own protection. Do not bypass, remove or render ineffective any safety devices.

Power switch

The power switch prevents unintentional operation of the device.

High-pressure gun lock

The lock locks the lever of the high-pressure gun and prevents the device from starting unintentionally.

Auto-stop function

If the lever of the high-pressure gun is released, the pressure switch turns off the pump and the high-pressure jet stops. The pump switches on again when the lever is pressed.

Symbols on the device



Do not aim the high-pressure jet may at persons, animals, live electrical equipment or the device itself.

Protect the device against frost.



The device may not be connected to the public drinking water network.

Installation

For the illustrations, refer to the graphics page.

Fit the supplied loose parts onto the device before starting up the device.

Place the screws provided and matching screwdriver at the ready.

Installing the handle

1. Fit the carrying handle so that it latches into place. **Illustration B**

Installing the water connection coupling

1. Screw the water connection coupling onto the water connection on the device. **Illustration C**

Initial startup

1. Place the device on a flat and level surface.
2. Unwind the high-pressure hose and eliminate any loops and twists.
3. Connect the high-pressure hose to the device.
 - a Pull up the clamp on the coupling.
 - b Insert the high-pressure hose into the coupling.
 - c Press down the clamp on the coupling. **Illustration D**
4. Connect the high-pressure hose to the high-pressure gun.
 - a Squeeze the clamp.
 - b Pull out the clamp.
 - c Insert the high-pressure hose.
 - d Press the clamp in until it latches into place. **Illustration E**

5. Check for a secure connection by pulling on the high-pressure hose.
6. Plug the mains plug into a mains socket.

Water supply

For the connection values, see the type plate or chapter *Technical data*.

Observe the water distribution company regulations.

ATTENTION

Damage through contaminated water

Contamination in the water can damage the pump and the accessories.

KÄRCHER recommends using the KÄRCHER water filter for protection (special accessory, order number 4.730-059).

Connection to the water line

ATTENTION

Hose coupling with Aquastop on the water connection of the device

Damage to the pump

Never use a hose coupling with Aquastop on the water connection of the device.

You can use an Aquastop coupling on the tap.

1. Plug the garden hose onto the water connection coupling.
2. Connect the garden hose to the water line. **Illustration F**

3. Open the water tap fully.

Operation

ATTENTION

Pump running dry

Damage to the device

If pressure does not build up in the device after 2 minutes then switch the device off and proceed according to the instructions in chapter Troubleshooting guide.

High-pressure operation

ATTENTION

Damage to painted or sensitive surfaces

Surfaces can be damaged when the jet is too close to the surface or an unsuitable spray lance is used. Maintain a minimum spray distance of 30 cm when cleaning painted surfaces.

1. Connect the high-pressure gun to the jet pipes.
 - a Insert the Spray lance extension into the high-pressure gun .
 - b Fix by turning 90°.
 - c Insert the Spray lance with the high-pressure nozzle into the Spray lance extension .
 - d Fix by turning 90° .

Illustration G

2. Switch the device on ("I/ON").
3. Unlock the lever of the high-pressure gun.
4. Press the lever of the high-pressure gun. The device switches on.

Operation with detergent

⚠ DANGER

Failure to adhere to the safety data sheet

Incorrect handling of the detergent can seriously damage your health

Observe the safety data sheet of the detergent manufacturer, in particular the instructions on personal protective equipment.

Note

KÄRCHER Detergent guarantee trouble-free work.

Please seek advice or request our Catalogue or our Detergent information sheets.

Note

Detergent can only be mixed into the jet at low pressure.

1. Pull the suction hose for the Detergent out of the Casing to the required length.
2. Hang the Detergent Suction hose in a Container with Detergent solution .

Illustration H

3. Separate the Spray lance with the high-pressure nozzle from the Spray lance extension and only work with the Spray lance extension installed. The detergent solution is mixed with the water jet during operation.

Recommended cleaning method

1. Spray the detergent sparingly on the dry surface and let it work for a while (do not let it dry).
2. Rinse off the loosened dirt with the high-pressure jet.

After operation with detergent

1. Flush the device with clear water for approx. 30 seconds.

Interrupting operation

1. Release the lever of the high-pressure gun. The device switches off when the lever is released. The high pressure in the system is retained.
2. Lock the lever of the high-pressure gun.

Illustration I

3. Switch the device off "0/OFF" during work breaks longer than 5 minutes.

Ending operation

⚠ CAUTION

Pressure in the system

Injuries from high-pressure water escaping uncontrollably

Only disconnect the high-pressure hose from the high-pressure gun or the device when the system is fully depressurised.

1. Release the lever of the high-pressure gun.
2. Close the water tap.
3. Press the lever of the high-pressure gun for 30 seconds.

The pressure remaining in the system is discharged.

4. Release the lever of the high-pressure gun.
5. Lock the lever of the high-pressure gun.
6. Disconnect the device from the water supply.
7. Switch off the device "0/OFF".
8. Pull the mains plug out of the socket.

Transport

⚠ CAUTION

Failure to observe the weight

Risk of injury and damage

Be aware of the weight of the device during transportation.

Transporting the device in a vehicle

1. Secure the device against slipping and tipping over.

Storage

⚠ CAUTION

Failure to observe the weight

Risk of injury and damage

Be aware of the weight of the device during storage.

Storing the device

1. Place the Unit on a level surface.
2. Disconnect the Spray lance with the high-pressure nozzle from the Spray lance extension .
3. Disconnect the Spray lance extension from the high-pressure gun .
4. Store the Spray lance and the Spray lance extension in the appropriate storage.
5. Disconnect the high-pressure hose from the Device .
6. Disconnect the high-pressure hose from the high-pressure gun .
7. Stow the high-pressure hose and the high-pressure gun on the Device .
8. Stow away the Mains connection on the Device . Observe additional information before long-term Storage , see Chapter Care and Service.

Frost protection

ATTENTION

Danger of frost

Incompletely emptied devices can be destroyed by frost.

Completely empty the device and accessories.

Protect the device from frost.

The following requirements must be satisfied:

- The device is disconnected from the water supply.
 - The high-pressure hose is removed.
1. Switch the device on "I/ON".
 2. Wait for a maximum of 1 minute until no more water escapes from the high-pressure connection.
 3. Switch off the device.
 4. Store the device in a frost-protected room, together with all accessories.

Care and service

⚠ DANGER

Danger of electric shock

Injuries due to touching live parts

Switch off the device.

Remove the mains plug.

The device is maintenance-free, i.e. you do not need to perform any maintenance work.

Clean the sieve in the water connection

ATTENTION

Damaged sieve in the water connection

Damage to the device through contaminated water

Check the sieve for damage before inserting it in the water connection.

If necessary, clean the sieve in the water connection.

1. Remove the water connection coupling.
2. Pull the sieve out.
3. Clean the sieve under running water.

Illustration J

4. Insert the sieve into the water connection.

Clean the detergent filter

Clean the detergent filter before longer periods of storage.

1. Pull the filter off the detergent suction hose.
2. Clean the filter under running water.

Illustration K

Troubleshooting guide

Malfunctions often have simple causes that you can remedy yourself using the following overview. When in doubt, or in the case of malfunctions not mentioned here, please contact your authorised Customer Service.

⚠ DANGER

Danger of electric shock

Injuries due to touching live parts

Switch off the device.

Remove the mains plug.

Device not running

1. Press the lever of the high-pressure gun. The device switches on.
2. Check that the voltage specified on the type plate corresponds to the voltage of the power source.
3. Check the mains connection cable for damage.

Device does not reach required pressure

The Water supply is too low.

1. Open the water tap fully.
2. Check the water supply for an adequate flow rate.

The sieve in the water connection is dirty.

1. Pull the sieve in the water connection out using flat pliers.
2. Clean the sieve under running water.

Illustration J

Air is in the device.

1. Bleed the Device :
 - a Switch on the Device for a maximum of 2 minutes without the Spray lance with high-pressure nozzle.
 - b Press the high-pressure gun and wait until Water comes out of the Spray lance extension without bubbles.
 - c Connect the jet Spray lance with the high-pressure nozzle .

Strong pressure fluctuations

1. Clean the high-pressure nozzle:
 - a Use a needle to remove dirt from the nozzle drill.
 - b Rinse the high-pressure nozzle from the front with water.
2. Check the water supply volume.

Device leaking

1. The device leaks a small amount for technical reasons. If the leak is severe, request authorised Customer Service.

Detergent is not sucked in

1. Separate the Spray lance with the high-pressure nozzle from the Spray lance extension and only work with the Spray lance extension installed.
2. Clean the Filter on the Detergent Suction hose .
3. Check the Detergent Suction hose for kink points .

Warranty

The warranty conditions issued by our sales company responsible apply in all countries. We shall remedy possible malfunctions on your device within the warranty period free of cost, provided that a material or manufacturing defect is the cause. In a warranty case, please contact your dealer (with the purchase receipt) or the next authorised customer service site.


(See overleaf for the address)

Mexico Customer Service

You can contact our Customer Service department by phone at **01-800-024-13-13** or via the website at **www.karcher.com/mx**.

Technical data

Electrical connection

| | | |
|---------------------------------|---|-------|
| Voltage | V | 127 |
| Phase | ~ | 1 |
| Frequency | Hz | 50-60 |
| Power rating | kW | 1,2 |
| Degree of protection | | IPX5 |
| Protection class |  | II |
| Power protection (slow-blowing) | A | 10 |

Water connection

| | | |
|--------------------------|-------|-----|
| Feed pressure (max.) | MPa | 1,2 |
| Input temperature (max.) | °C | 40 |
| Input amount (min.) | l/min | 7 |

Device performance data

| | | |
|--------------------------------|-------|-----|
| Operating pressure | MPa | 6,7 |
| Max. permissible pressure | MPa | 10 |
| Water flow rate | l/min | 4,2 |
| Maximum flow rate | l/min | 4,5 |
| Detergent flow rate | l/min | 0,3 |
| High-pressure gun recoil force | N | 9 |

Dimensions and weights

| | | |
|--------------------------|----|-----|
| Typical operating weight | kg | 4,2 |
| Length | mm | 188 |
| Width | mm | 206 |
| Height | mm | 445 |

Subject to technical modifications.

Contenu

| | |
|---|----|
| Consignes de sécurité | 17 |
| Protection de l'environnement | 18 |
| Utilisation conforme | 18 |
| Accessoires et pièces de rechange | 18 |
| Etendue de livraison | 18 |
| Description de l'appareil | 19 |
| Dispositifs de sécurité | 19 |
| Symboles sur l'appareil | 19 |
| Montage | 19 |
| Mise en service | 19 |
| Fonctionnement | 20 |
| Transport | 20 |
| Stockage | 20 |
| Entretien et maintenance | 21 |
| Dépannage en cas de pannes | 21 |
| Garantie | 22 |
| Service à la clientèle — Mexique | 22 |
| Caractéristiques techniques | 22 |

Consignes de sécurité



Veillez lire ce chapitre relatif à la sécurité et la présente notice originale avant la première utilisation de l'appareil. Suivez ces instructions. Conservez la notice originale pour une utilisation ultérieure ou pour le propriétaire suivant.

- Outre les remarques dans ce manuel d'utilisation, vous devez prendre en compte les directives générales de sécurité et les directives pour la prévention des accidents du législateur.
- Les panneaux d'avertissement et d'instructions apposés sur l'appareil donnent des remarques importantes pour un fonctionnement sans risque.

Niveaux de danger

⚠ DANGER

- Indique un danger immédiat qui peut entraîner de graves blessures corporelles ou la mort.

⚠ AVERTISSEMENT

- Indique une situation potentiellement dangereuse qui peut entraîner de graves blessures corporelles ou la mort.

⚠ PRÉCAUTION

- Indique une situation potentiellement dangereuse qui peut entraîner des blessures légères.

ATTENTION

- Indique une situation potentiellement dangereuse qui peut entraîner des dommages matériels.

Utilisation

⚠ DANGER • L'utilisation dans des zones soumises à des risques d'explosion est interdite. • N'aspirez jamais de solvants, de liquides contenant des solvants ou des acides non dilués. Cela comprend par exemple l'essence, le mazout ou les diluants pour peinture. Le brouillard de pulvérisation est hautement inflammable, explosif et toxique. • Les pneumatiques / valves de pneus sont dangereux pour la santé. Les pneumatiques des véhicules / les valves de pneus peuvent être endommagés par le jet haute pression et éclater. Le premier signe est une décoloration du pneu. Lors du nettoyage de pneumatiques / valves de pneus, tenez le jet à une distance d'au moins 30 cm.

⚠ AVERTISSEMENT • N'utilisez pas l'appareil si des personnes sans vêtements de protection se trouvent à portée. • Ne dirigez pas le jet haute pression sur vous-même, par exemple pour nettoyer des vêtements ou des chaussures. • Ne dirigez pas le jet haute pression sur des personnes, des animaux, des équipements électriques sous tension ou sur l'appareil lui-même. • N'aspergez pas d'objets contenant des substances dangereuses pour la santé (amiante par exemple). • Avant chaque utilisation, contrôlez le bon fonctionnement et la sécurité opérationnelle de l'appareil et des accessoires, comme par exemple le flexible haute pression, le pistolet haute pression et les dispositifs de sécurité. N'utilisez pas l'appareil en cas de dommages. Remplacez immédiatement les composants endommagés. • Utilisez uniquement les flexibles haute pression, les couplages et armatures recommandés par le fabricant. • Risque de brûlures. Lors de la séparation des tuyaux flexibles d'amenée et haute pression, de l'eau très chaude peut sortir des raccords après le fonctionnement.

⚠ PRÉCAUTION • Ne faites jamais fonctionner l'appareil sans séparateur de système au niveau du réseau d'eau potable, conformément aux prescriptions en vigueur. Assurez-vous que le raccord de votre installation d'eau domestique sur laquelle fonctionne le nettoyeur haute pression est équipé d'un séparateur de système selon EN 12729 type BA. • L'eau ayant traversé un séparateur n'est plus potable. • Ne laissez jamais l'appareil sans surveillance lorsqu'il fonctionne. • Sous l'action du jet d'eau qui sort au niveau de la buse haute pression, une force de recul agit sur le pistolet haute pression. Garantisiez la stabilité et tenez fermement le pistolet haute pression et le tube en acier. • Risque d'accidents ou de dommages en cas de chute de l'appareil. Avant toute opération avec ou au niveau de l'appareil, vous devez veiller à une bonne stabilité.

ATTENTION • N'utilisez pas l'appareil à des températures inférieures à 0 °C.

Équipement de protection individuelle

⚠ PRÉCAUTION • Portez des vêtements de protection et des lunettes de protection adaptés afin de vous protéger contre les projections d'eau ou de saleté. • Pendant l'utilisation du nettoyeur haute pression, des aérosols sont possibles. L'inhalation d'aérosols peut être dangereuse pour la santé. En fonction de l'application, l'utilisation de buses entièrement blindées (p. ex. nettoyeur de surface) peut réduire considérablement l'émission d'aérosols aqueux. En fonction de l'environnement à nettoyer, portez un masque respiratoire approprié de la classe FFP 2 ou comparable, afin de vous protéger contre toute inhalation d'aérosols, lorsque l'utilisation d'une buse entièrement blindée n'est pas possible.

Risque d'électrocution

⚠ DANGER • Ne raccordez des appareils de la classe de protection I qu'à des sources de courant mises à la terre correctement. • Ne raccordez l'appareil qu'à un courant alternatif. La tension sur la plaque signalétique doit correspondre à la tension de la source de courant. • N'utilisez l'appareil qu'avec un disjoncteur à courant de défaut (max. 30 mA). • Ne touchez jamais aux fiches secteur et prises de courant avec les mains mouillées. • La prise murale et le couplage d'une ral-

longe électrique doivent être étanches à l'eau et ne doivent pas se trouver dans l'eau. Le couplage ne doit pas se trouver sur le sol. Utilisez des tambours de câbles garantissant que les prises se trouvent au moins à 60 mm au-dessus du sol. • Toutes les pièces conductrices de courant dans la zone de travail doivent être protégées contre le jet d'eau.

⚠ AVERTISSEMENT • Raccordez l'appareil uniquement à un raccordement électrique réalisé par un électricien qualifié selon IEC 60364-1. • Avant toute utilisation de l'appareil, s'assurer que le câble d'alimentation électrique et sa fiche secteur ne sont pas endommagés. Si le câble d'alimentation électrique est endommagé, le faire remplacer immédiatement par le fabricant, le service après-vente autorisé ou un électricien spécialisé pour éviter tout danger. • Veillez à ne pas endommager ou abîmer le câble d'alimentation et la conduite de rallonge en passant dessus, en les écrasant, les déformant, etc. Protégez le câble d'alimentation contre la chaleur, l'huile et les arêtes tranchantes. • Des conduites de rallonge électriques inappropriées sont dangereuses. Utilisez, en extérieur, uniquement des conduites de rallonge électriques homologuées et identifiées à cet usage disposant d'une section de câble suffisante : 1-10 m : 1,5 mm², 10-30 m : 2,5 mm²

⚠ PRÉCAUTION • Déroulez toujours la conduite de rallonge entièrement du tambour de câbles. • En cas de pauses d'utilisation prolongées et après l'utilisation de l'appareil, désactivez l'interrupteur principal / l'interrupteur de l'appareil et débranchez ce dernier.

Utilisation avec produit nettoyant

⚠ AVERTISSEMENT • Toute utilisation inadéquate de produits nettoyants peut être à l'origine de graves blessures ou d'empoisonnements.

⚠ PRÉCAUTION • Conservez le produit nettoyant hors de la portée des enfants. • N'utilisez que le produit nettoyant livré ou recommandé par le fabricant. L'utilisation d'autres produits nettoyants ou produits chimiques peut perturber la sécurité de l'appareil.

Entretien et maintenance

⚠ AVERTISSEMENT • Débranchez l'appareil avant tous les travaux de maintenance et d'entretien.

⚠ PRÉCAUTION • Les travaux de réparation ainsi que les travaux sur les composants électriques ne doivent être effectués que par le SAV autorisé.

ATTENTION • N'utilisez pas d'acétone ni d'acides dilués ou de diluant, car ces produits attaquent les matériaux utilisés dans l'appareil.

Transport

⚠ PRÉCAUTION

• Risque d'accident et de blessure. Lors du transport et du stockage, observez le poids de l'appareil, voir chapitre Caractéristiques techniques dans le manuel d'instructions.

Consignes de sécurité générales

⚠ DANGER • Risque d'asphyxie. Ne laissez pas les matériaux d'emballage à la portée des enfants.

⚠ AVERTISSEMENT • Utilisez l'appareil uniquement conformément à l'usage prévu. Respectez les conditions locales et portez attention aux tiers, en

particulier aux enfants, lors de travaux avec l'appareil.

• Les personnes dont les capacités physiques sensorielles ou mentales sont réduites ou qui manquent d'expérience ou de connaissance peuvent utiliser l'appareil, si elles sont correctement surveillées ou si elles ont été instruites sur l'utilisation sûre de l'appareil et comprennent les dangers qui en résultent. • Les enfants ne sont pas autorisés à utiliser l'appareil. • Surveillez les enfants pour s'assurer qu'ils ne jouent pas avec l'appareil.

⚠ PRÉCAUTION • Les dispositifs de sécurité servent à assurer votre sécurité. Ne modifiez ou ne dérivez jamais les dispositifs de sécurité.

Protection de l'environnement



Les matériaux d'emballage sont recyclables. Veuillez éliminer les emballages dans le respect de l'environnement.



Les appareils électriques et électroniques contiennent des matériaux précieux recyclables et souvent des composants tels que des piles, batteries ou de l'huile représentant un danger potentiel pour la santé humaine et l'environnement, s'ils ne sont pas manipulés ou éliminés correctement. Ces composants sont cependant nécessaires pour le fonctionnement correct de l'appareil. Les appareils marqués par ce symbole ne doivent pas être jetés dans les ordures ménagères.

Les travaux de nettoyage provoquant des eaux usées huileuses, p. ex. lavage de moteur, lavage de dessous de caisse, ne doivent être effectués que sur les pistes de lavage équipées de séparateur d'huile.

Les travaux avec du détergent ne doivent être faits que sur des plans de travail étanches aux liquides, avec raccord à la canalisation d'eaux usées. Ne pas laisser le détergent s'infiltrer dans les eaux ou dans le sol.

Remarques concernant les matières composantes (REACH)

Les informations actuelles concernant les matières composantes sont disponibles sous : www.kaercher.de/REACH

Utilisation conforme

Utilisez le nettoyeur haute pression uniquement pour un usage ménager privé.

Le nettoyeur haute pression est prévu pour le nettoyage de machines, véhicules, bâtiments, outils, façades, terrasses, appareils de jardin, etc. avec le jet d'eau haute pression.

Accessoires et pièces de rechange

Utiliser exclusivement des accessoires et pièces de rechange originaux. Ceux-ci garantissent le fonctionnement sûr et sans défaut de votre appareil.

Des informations sur les accessoires et pièces de rechange sont disponibles sur le site Internet www.kaercher.com.

Étendue de livraison

L'étendue de livraison de l'appareil est illustrée sur l'emballage. Lors du déballage, vérifiez que le contenu de la livraison est complet. Si un accessoire manque ou en cas de dommage dû au transport, veuillez informer votre distributeur.

Description de l'appareil

Pour les figures, voir la page des graphiques

Illustration A

- ① Raccord pour le raccord d'alimentation en eau
- ② Raccord d'alimentation en eau avec tamis intégré
- ③ Câble d'alimentation électrique avec fiche secteur
- ④ Flexible d'aspiration de détergent
- ⑤ Rangement de la lance
- ⑥ Poignée de transport
- ⑦ Lance avec buse haute pression pour tâches de nettoyage normales
- ⑧ Rallonge de la lance
- ⑨ Pistolet haute pression
- ⑩ Attache pour raccorder/débrancher le flexible haute pression
- ⑪ Levier du pistolet haute pression
- ⑫ Verrouillage du pistolet haute pression
- ⑬ Flexible haute pression
- ⑭ Interrupteur principal « 0/OFF »/« 1/ON »
- ⑮ Raccord haute pression
- ⑯ Plaque signalétique
- ⑰ ** Tuyau d'arrosage (renforcé, diamètre d'au moins 1/2 pouce (13 mm), longueur d'au moins 7,5 m, avec coupleur rapide standard)

** également nécessaire

Dispositifs de sécurité

⚠ PRÉCAUTION

Dispositifs de sécurité manquants ou modifiés !

Les dispositifs de sécurité servent à vous protéger.

Ne pas contourner, enlever ou rendre inopérants les dispositifs de sécurité

Interrupteur principal

L'interrupteur principal évite un fonctionnement involontaire de l'appareil.

Verrouillage du pistolet haute pression

Le verrouillage bloque le levier du pistolet haute pression et évite un démarrage involontaire de l'appareil.

Fonction Auto-Stop

Lorsque le levier sur le pistolet haute pression est relâché, le pressostat désactive la pompe et arrête le jet haute pression. La pompe est réactivée lorsque le levier est actionné.

Symboles sur l'appareil



Ne pas diriger le jet haute pression sur des personnes, des animaux, des équipements électriques sous tension ou sur l'appareil lui-même.

Protéger l'appareil contre le gel.

L'appareil ne doit pas être raccordé directement au réseau d'eau potable public.



Montage

Pour les figures, voir la page des graphiques.

Monter les pièces détachées fournies sur l'appareil avant sa mise en service.

Préparer les vis fournies et le tournevis approprié.

Monter la poignée

1. Enclencher la poignée de transport.

Illustration B

Montage de l'accouplement du raccord d'alimentation en eau

1. Visser l'accouplement du raccord d'alimentation en eau sur le raccord d'alimentation en eau de l'appareil.

Illustration C

Mise en service

1. Placer l'appareil sur une surface plane.
2. Dérouler le flexible haute pression et desserrer les boucles et torsions éventuelles.
3. Ranger le flexible haute pression sur l'appareil.
 - a Tirer vers le haut l'attache du raccord.
 - b Enficher le flexible haute pression dans le raccord.
 - c Pousser l'attache vers le bas au niveau du raccord.

Illustration D

4. Relier le flexible haute pression au pistolet haute pression.
 - a Serrer l'attache.
 - b Retirer l'attache.
 - c Enficher le flexible haute pression.
 - d Presser l'attache jusqu'à ce qu'elle s'enclenche.

Illustration E

5. Vérifier si la connexion est correcte en tirant sur le flexible haute pression.
6. Brancher la fiche secteur dans une prise de courant.

Alimentation en eau

La puissance raccordée est indiquée sur la plaque signalétique ou dans le chapitre des *Caractéristiques techniques*.

Respecter les directives de l'entreprise de distribution d'eau.

ATTENTION

Dommages dus à de l'eau impure

Les impuretés contenues dans l'eau peuvent endommager la pompe et les accessoires.

Pour les protéger, KÄRCHER recommande d'utiliser le filtre à eau KÄRCHER (accessoire spécial, référence 4.730-059).

Raccordement à une conduite d'eau

ATTENTION

Coupleur rapide du flexible avec Aquastop sur le raccord d'alimentation en eau de l'appareil

Détérioration de la pompe

Ne jamais utiliser le coupleur rapide du flexible avec Aquastop sur le raccord d'alimentation en eau de l'appareil.

Vous pouvez utiliser un raccord Aquastop sur le robinet d'eau.

1. Enficher le tuyau d'arrosage sur l'accouplement du raccord d'alimentation en eau.
2. Raccorder le tuyau d'arrosage à la conduite d'eau.

Illustration F

3. Ouvrir complètement le robinet d'eau.

Fonctionnement

ATTENTION

Marche à sec de la pompe

Endommagement de l'appareil

Si l'appareil n'établit pas la pression dans un délai de 2 minutes, le mettre hors tension et procéder selon les indications fournies dans le chapitre *Dépannage en cas de pannes*.

Fonctionnement avec la haute pression

ATTENTION

Détérioration de surfaces peintes ou sensibles

Des surfaces sont endommagées lorsque la distance par rapport au jet est trop faible ou lorsque le choix de la lance est inapproprié.

Respecter au moins un écartement du jet de 30 cm lors du nettoyage de surfaces peintes.

1. Raccorder les pistolets haute pression aux lances.
 - a Insérer la rallonge de la lance dans le pistolet haute pression.
 - b Fixer par une rotation de 90°.
 - c Insérer la lance avec la buse haute pression dans la rallonge de lance.
 - d Fixer par une rotation de 90°.

Illustration G

2. Mettre l'appareil sous tension (« I/ON »).
3. Déverrouiller le levier du pistolet haute pression.
4. Appuyer sur le levier du pistolet haute pression. L'appareil démarre.

Fonctionnement avec détergent

⚠ DANGER

Non-observation de la fiche de données de sécurité
Graves dommages pour la santé dus à une utilisation inappropriée du détergent.

Respecter la fiche de données de sécurité du fabricant du détergent, en particulier les remarques sur l'équipement de protection individuelle.

Remarque

Les détergents KÄRCHER garantissent un fonctionnement sans défaut. Veuillez demander conseil ou commander notre catalogue ou nos fiches d'informations sur les détergents.

Remarque

Le détergent doit être uniquement mélangé à basse pression.

1. Sortir le tuyau d'aspiration du détergent de la longueur souhaitée hors du boîtier.
2. Suspendre le flexible d'aspiration du détergent dans un réservoir avec une solution de nettoyage.

Illustration H

3. Séparer la lance avec buse haute pression de la rallonge de lance et ne travailler qu'avec la rallonge de lance montée.
En cours de fonctionnement, la solution de nettoyage est mélangée au jet d'eau.

Méthode de nettoyage conseillée

1. Vaporiser avec parcimonie le détergent sur la surface sèche et laisser agir (mais pas sécher).
2. Rincer les salissures détachées avec le jet haute pression.

Après le fonctionnement avec détergent

1. Rincer l'appareil à l'eau claire pendant 30 secondes.

Interruption du fonctionnement

1. Relâcher le levier du pistolet haute pression. L'appareil se met hors tension lorsque le levier est relâché. La haute pression demeure dans le système.
 2. Verrouiller le levier du pistolet haute pression.
- Illustration I**
3. Mettre l'appareil hors tension « 0/OFF » dans le cas de pauses de travail excédant 5 minutes.

Terminer l'utilisation

⚠ PRÉCAUTION

Pression dans le système

Blessures dues à de l'eau éjectée à haute pression de manière incontrôlée

Ne séparer le flexible haute pression du pistolet haute pression ou de l'appareil que lorsque le système est hors pression.

1. Relâcher le levier du pistolet haute pression.
2. Fermer le robinet d'eau.
3. Appuyer sur le levier du pistolet haute pression pendant 30 secondes.
La pression résiduelle dans le système est évacuée.
4. Relâcher le levier du pistolet haute pression.
5. Verrouiller le levier du pistolet haute pression.
6. Couper l'appareil de l'alimentation en eau.
7. Mettre l'appareil hors pression « 0/OFF ».
8. Retirer la fiche secteur de la prise de courant.

Transport

⚠ PRÉCAUTION

Non-observation du poids

Risque de blessure et d'endommagement

Observer le poids de l'appareil pour le transport.

Transport de l'appareil dans un véhicule

1. Empêcher l'appareil de glisser et de se renverser.

Stockage

⚠ PRÉCAUTION

Non-observation du poids

Risque de blessure et d'endommagement

Tenir compte du poids de l'appareil pour le stockage.

Rangement de l'appareil

1. Placer l'appareil sur une surface plane.
2. Séparer la lance avec buse haute pression de la rallonge de lance.
3. Débrancher la rallonge de lance du pistolet haute pression.
4. Ranger la lance et la rallonge dans les rangements appropriés.
5. Séparer le flexible haute pression de l'appareil.
6. Débrancher le flexible haute pression du pistolet haute pression.
7. Ranger le tuyau haute pression et le pistolet haute pression sur l'appareil.
8. Ranger le câble d'alimentation électrique sur l'appareil.

Avant d'effectuer un stockage de longue durée, tenir compte des remarques additionnelles, voir le chapitre Entretien et Maintenance.

ATTENTION**Risque de gel**

Un appareil pas entièrement vidé peut être endommagé par le gel.

Vider entièrement l'appareil et les accessoires.

Protéger l'appareil contre le gel.

Les conditions suivantes doivent être remplies :

- L'appareil est coupé de l'alimentation en eau.
 - Le flexible haute pression est retiré.
1. Mettre l'appareil sous tension « I/ON ».
 2. Attendre maximum 1 minute jusqu'à ce que de l'eau ne sorte plus du raccord haute pression.
 3. Éteindre l'appareil.
 4. Conserver l'appareil et les accessoires complets dans un local à l'abri du gel.

Entretien et maintenance**⚠ DANGER****Risque d'électrocution**

Blessures dues au contact avec des pièces sous tension

Mettre l'appareil hors tension.

Débrancher la fiche secteur.

L'appareil est exempt de maintenance, c.-à-d. qu'il est inutile d'effectuer des travaux de maintenance réguliers.

Nettoyer le filtre dans le raccord d'alimentation en eau**ATTENTION****Tamis endommagé dans le raccord d'alimentation en eau**

Endommagement de l'appareil dû à de l'eau encrassée
Contrôler si le tamis n'est pas endommagé avant de le placer dans le raccord d'alimentation en eau.

Si nécessaire, nettoyer le tamis dans le raccord d'alimentation en eau.

1. Retirer l'accouplement du raccord d'alimentation en eau.
2. Sortir le tamis.
3. Nettoyer le tamis à l'eau courante.

Illustration J

4. Mettre le tamis en place dans le raccord d'alimentation en eau.

Nettoyer le filtre du détergent

Nettoyer le filtre pour détergent avant tout stockage de longue durée.

1. Retirer le filtre du tuyau d'aspiration du détergent.
2. Nettoyer le filtre à l'eau courante.

Illustration K**Dépannage en cas de pannes**

Les pannes ont souvent des causes simples qui peuvent être éliminées soi-même à l'aide de l'aperçu suivant. En cas de doute, ou en absence de mention des pannes, veuillez vous adresser au service après-vente autorisé.

⚠ DANGER**Risque d'électrocution**

Blessures dues au contact avec des pièces sous tension

Mettre l'appareil hors tension.

Débrancher la fiche secteur.

L'appareil ne fonctionne pas

1. Appuyer sur le levier du pistolet haute pression. L'appareil démarre.
2. Vérifier si la tension indiquée sur la plaque signalétique correspond à la tension de la source de courant.
3. Vérifier si le câble d'alimentation électrique n'est pas endommagé.

L'appareil ne se met pas sous pression**L'alimentation en eau est trop faible.**

1. Ouvrir complètement le robinet d'eau.
2. S'assurer qu'un débit suffisant est appliqué sur l'arrivée d'eau.

Le tamis dans le raccord d'alimentation en eau est encrassé.

1. Sortir le tamis dans le raccord d'alimentation en eau à l'aide d'une pince plate.
2. Nettoyer le tamis à l'eau courante.

Illustration J**De l'air se trouve dans l'appareil.**

1. Purger l'appareil :
 - a Mettre l'appareil sous tension pendant maximum 2 minutes sans raccorder la lance avec buse haute pression.
 - b Appuyer sur le pistolet haute pression et attendre que l'eau sorte de la rallonge de lance sans faire de bulles.
 - c Raccorder la lance avec la buse haute pression.

Fortes variations de pression

1. Nettoyer la buse haute pression :
 - a Retirer les salissures de l'orifice de la buse au moyen d'une épingle.
 - b Rincer la buse haute pression par l'avant avec de l'eau.
2. Contrôler le débit d'alimentation de l'eau.

L'appareil n'est pas étanche.

1. Une faible fuite de l'appareil est purement technique. En cas de forte fuite, commissionner le Service après-vente autorisé.

Le détergent n'est pas aspiré

1. Séparer la lance avec buse haute pression de la rallonge de lance et ne travailler qu'avec la rallonge de lance montée.
2. Nettoyer le filtre sur le flexible d'aspiration du détergent.
3. Vérifier si le flexible d'aspiration du détergent n'est pas plié.

Garantie

Les conditions de garantie publiées par notre société commerciale compétente s'appliquent dans chaque pays. Nous remédions gratuitement aux défauts possibles sur votre appareil dans la durée de garantie dans la mesure où la cause du défaut est un vice de matériau ou de fabrication. En cas de garantie, veuillez vous adresser à votre distributeur ou au point de service après-vente autorisé le plus proche avec la facture d'achat.

(Voir l'adresse au dos)

Service à la clientèle — Mexique

Vous pouvez contacter notre service à la clientèle par téléphone, au **01-800-024-13-13**, ou par l'intermédiaire du site web, sous **www.karcher.com/mx**.

Caractéristiques techniques

Raccordement électrique

| | | |
|--------------------------|----|-------|
| Tension | V | 127 |
| Phase | ~ | 1 |
| Fréquence | Hz | 50-60 |
| Puissance raccordée | kW | 1,2 |
| Type de protection | | IPX5 |
| Classe de protection | □ | II |
| Fusible principal (lent) | A | 10 |

Raccord d'alimentation en eau

| | | |
|-----------------------------------|-------|-----|
| Pression d'alimentation (max.) | MPa | 1,2 |
| Température d'alimentation (max.) | °C | 40 |
| Débit d'alimentation (min.) | l/min | 7 |

Caractéristiques de puissance de l'appareil

| | | |
|---|-------|-----|
| Pression de service | MPa | 6,7 |
| Pression max. admissible | MPa | 10 |
| Débit, eau | l/min | 4,2 |
| Débit maximal | l/min | 4,5 |
| Débit, détergent | l/min | 0,3 |
| Force de recul du pistolet haute pression | N | 9 |

Dimensions et poids

| | | |
|----------------------------|----|-----|
| Poids opérationnel typique | kg | xx |
| Longueur | mm | 188 |
| Largeur | mm | 206 |
| Hauteur | mm | 445 |

Sous réserve de modifications techniques.



www.kaercher.com/dealersearch

Alfred Kärcher SE & Co. KG
Alfred-Kärcher-Str. 28-40
71364 Winnenden (Germany)

