

N°	CÓDIGO CODE CODIGO	DESCRIÇÃO DESCRIPTION DESCRIPCIÓN	DIMENSÃO (mm)			QUANTIDADE QUANTITY CANTIDAD
			DIMENSION (mm)			
			COMP. LEN. LON.	LARG. WID. ANC.	ALT. DEP. ESP.	
1	52077	LATERAL MAIOR MESA 1,20 NEVADA	737	550	12	2
2	45601	LATERAL MENOR MESA 1,0/1,70 NEVADA PLUS	737	420	15	2
3	52078	TAMPA APOIO MESA 1,20 NEVADA	750	400	15	1
OPÇÕES DE TAMPO / TABLE TOP OPTIONS / OPCIONES DE TAPA						
4	52079	TAMPO MESA 1,20 NEVADA CANTO COPO 18MM	1200	800	18	1
VIDRO / GLASS / VIDRIO						
5	46558	VIDRO CANTO COPO / ROUNDED CORNER GLASS / VIDRIO CANTO REDONDO	1200	800	4	1

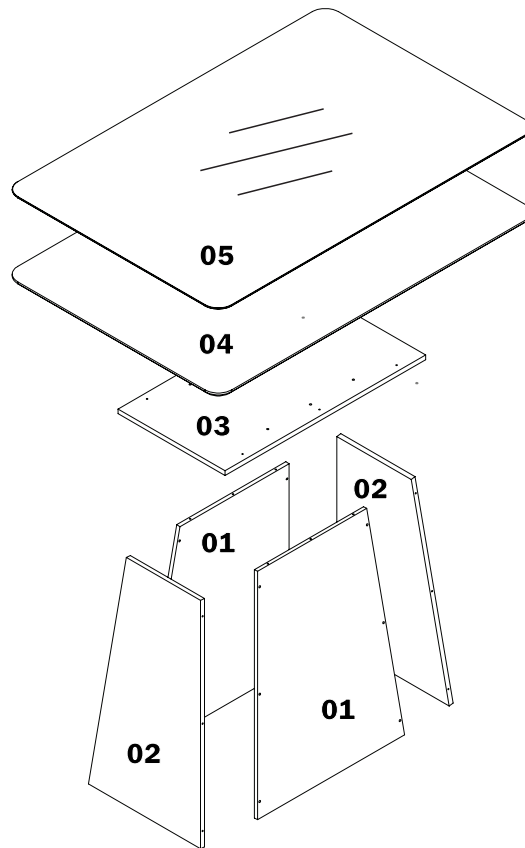
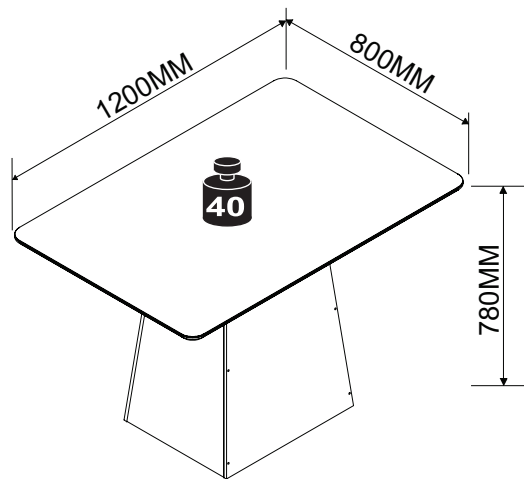


MÓVEIS
Lopás

conforto e satisfação
PARA SUA CASA

GRUPO LOPAS

Rod. Prefeito Adolfo Nicolato, Km 10 - Rodeiro/MG - CEP:36510-000
+ 55 32 3577-3300 www.grupolopas.com.br



A - SAPATA REDONDA CIRCULAR PAD ZAPATA CIRCULAR	04
	CÓD. 34728
B - PARAFUSO 3,5X30MM 3,5X30MM SCREW TORNILLO 3,5X30MM	06
	CÓD. 31765
C - PARAFUSO 5,0X40MM SOBERBO 5,0X40MM SCREW TORNILLO 5,0X40MM	18
	CÓD. 25370
D - TAPA FURO ADESIVO 13MM ADHESIVE 13MM SCREW COVER TAPA TORNILLO ADESIVO 13MM	12
	ROVERE SOFT - CÓD. 19653 ROVERE NAT - CÓD. 19638 IMBUIA NAT - CÓD. 42245 OFF WHITE - CÓD. 32347
E - SUPORTE DE SILICONE 21MM 21MM SILICONE SUPPORT SOPORTE DE SILICONA 21MM	06
	CÓD. 14541

TERMO DE GARANTIA
DISPOSIÇÕES E PRAZOS DE GARANTIA

A Móveis Lopas estipula que o produto especificado terá garantia legal de 90 (noventa) dias, a partir da data de emissão da nota fiscal, contra defeitos de fabricação nos termos do artigo 26, II do CDC. Quaisquer garantias adicionais fornecidas pelo lojista são de responsabilidade exclusiva destes, sendo, portanto os únicos responsáveis em caso de defeito do produto após a garantia legal, concedida pela fabricante.

A Móveis Lopas não possui pontos de assistência técnica. Constatado o eventual defeito do fabricante, desde que, dentro do prazo de garantia legal, o consumidor deverá entrar em contato com a loja onde adquiriu o produto.

No prazo de garantia, as partes eventualmente defeituosas serão substituídas gratuitamente, por outra da mesma linha e modelo. O projeto, instalação e a montagem na residência do consumidor não serão de responsabilidade da Móveis Lopas. A montagem deve seguir corretamente as instruções dos manuais que se encontram dentro da embalagem de cada módulo. Esta garantia é válida em todo território brasileiro.

EXCLUSÃO DA GARANTIA

O presente termo exclui de sua garantia: Danos causados em conseqüências de acidentes, mau uso, manuseio ou deslocamento incorreto dos produtos; Avarias ou defeitos causados por montagem inadequada; Danos em decorrência de agentes externos (inundações, incêndios, etc); Danos causados pela utilização do produto em ambientes sujeitos a gases corrosivos, umidade excessiva, mofo, acondicionamento em locais de altas/baixas temperaturas, poeira ou acidez. Danos causados por infestação de cupins e outras pragas; Defeitos por exposição a luz solar excessiva; Desgaste natural devido ao uso do produto.

CUIDE BEM DO SEU MÓVEL

Dicas de limpeza e conservação:

- Para limpar corretamente seu produto, use sempre um pano liso e levemente umedecido com água;
- Não se esqueça de enxugar o seu móvel! Ele não deve permanecer úmido, pois a água pode prejudicar o acabamento ou causar mofo na madeira;
- Não se recomenda o uso de produtos à base de amoníaco;
- Não utilize esponja de aço ou qualquer material que possa arranhar a superfície do produto durante a limpeza;
- Não utilize plásticos ou papéis coloridos para forrar seu móvel;
- Evite arrastar objetos em cima do móvel. Eles podem riscar e prejudicar o acabamento do seu móvel;
- O material dos seus móveis tem um tratamento contra fungos e cupins, mesmo assim, em ambientes infestados recomenda-se a dedetização antes de instalar o seu móvel;
- Tente evitar a exposição direta ao sol. Sugere-se utilização de cortinas para proteger seu móvel;

A Móveis Lopas reserva-se o direito de alterar quaisquer características técnicas ou estéticas e introduzir melhoramentos nos produtos comercializados a qualquer momento, sem obrigação de efetuar o mesmo nos produtos em estoque ou já comercializados (vendidos).

TAKING GOOD CARE OF YOUR FURNITURE

Cleaning and caring instructions:

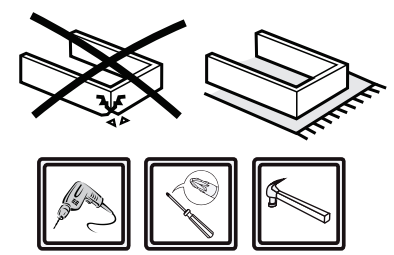
- Wipe the wood furniture down with a moist cloth to properly clean the furniture.
- Do not forget to dry your furniture out. Humidity can damage the finish or create mold.
- Chemical products are not recommended;
- Never clean the furniture with scouring powders, steel scrubber pads or any other product which can scratch its surface.
- Furniture surfaces should not be covered with colored plastic or paper sheets.
- Avoid dragging objects on top of the furniture. They might scratch the finishing.
- Wood furniture are made of mould and termites resistant materials, however, it is recommended to use termiticides in infested places before installing the furniture.
- Avoid furniture exposure to direct Sun light. Drapers suggested.



CUIDE BIEN DE SU MUEBLE

Indicaciones de limpieza y conservación

- Para limpiar correctamente sus muebles de madera, siempre use un paño húmedo.
- No se olvide de secar sus muebles! No debe permanecer húmedo, pues el agua puede perjudicar el acabado o causar moho en la madera.
- No es recomendable utilizar productos con amoníaco.
- No utilizar esponjas de acero o cualquier material que dañe la superficie de los muebles.
- No utilizar plásticos o papeles coloridos para forrar los muebles.
- Evite arrastrar objetos encima de los muebles. Ellos pueden riscar o dañar el acabado de su mueble.
- El material de los muebles tiene un tratamiento contra los hongos y las polillas, aun así, en ambientes infestados, se recomienda desinfectar antes de instalar su mueble.
- Evite la exposición directa al sol. Se sugiere la utilización de cortinas para proteger sus muebles.



As ferramentas necessárias para montagem do produto não são fornecidas. The necessary tools for assembly aren't supplied. Las herramientas necesarias para armar los productos no son fornecidas.

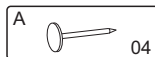
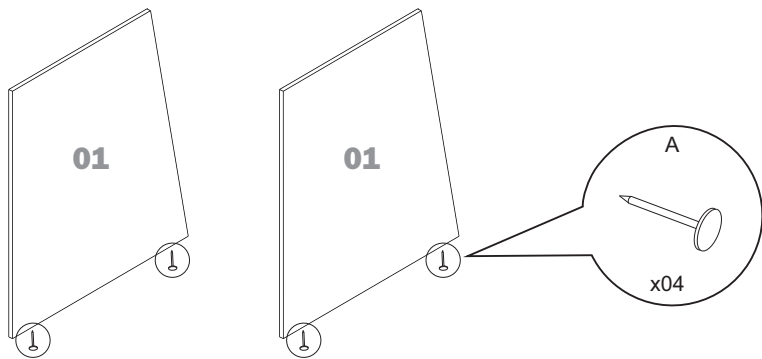
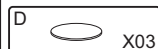
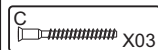
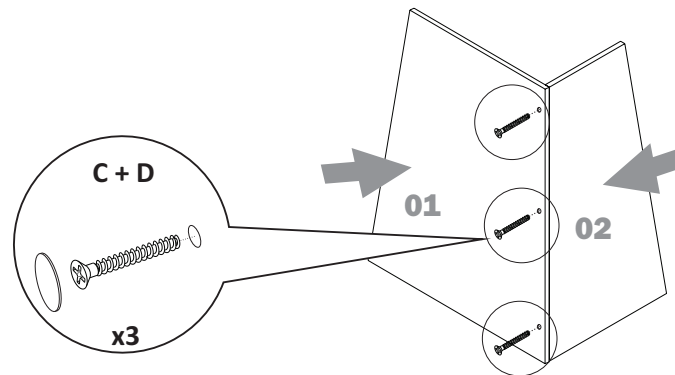
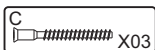
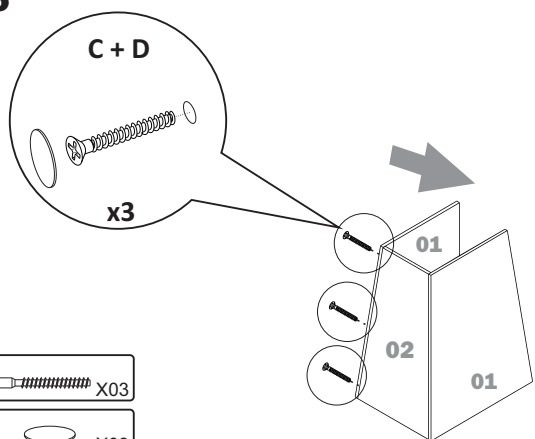
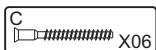
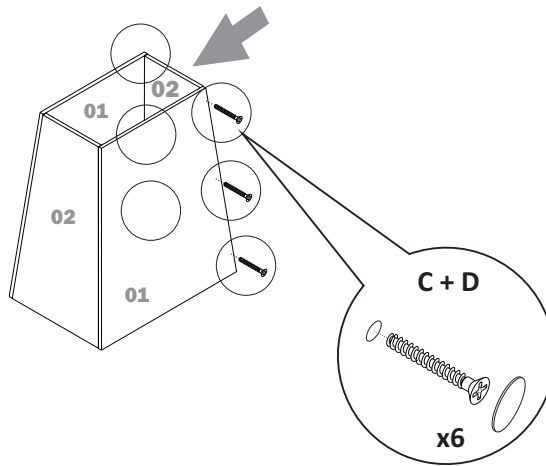
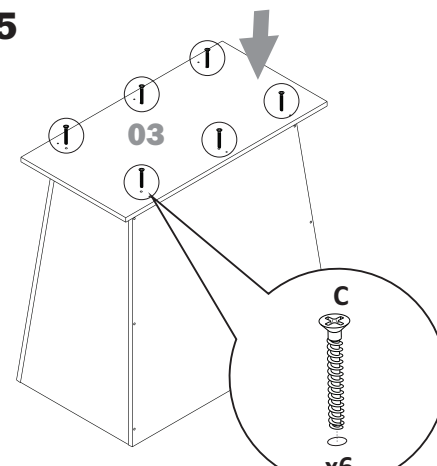
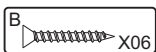
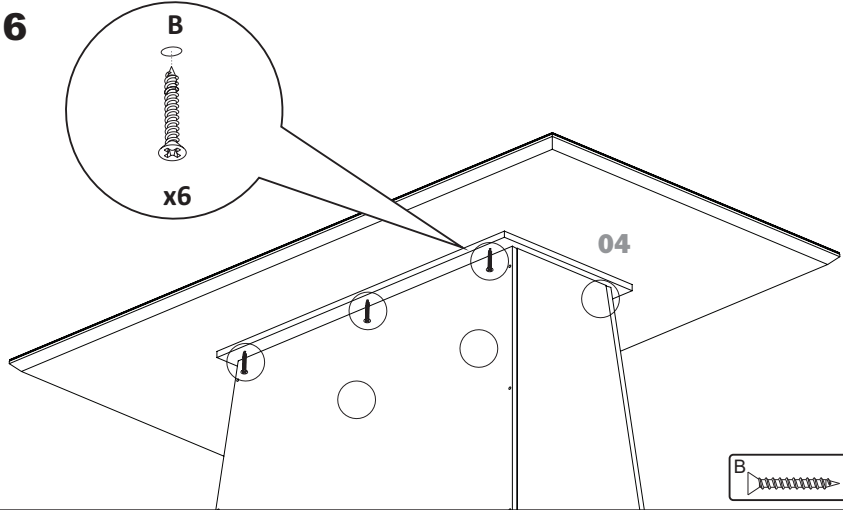
Montagem
Mounting
Montaje

Sugestão da quantidade de pessoas necessárias para montagem.
Tip of the number of people required for product assembly.
Consejo de la cantidad de personas necesarias para el armado de productos.

Instruções de Montagem Mesa Nevada Plus 1,20m
Assembly Instructions Nevada 1,20m Table Plus
Instrucciones de Armado Mesa Nevada Plus 1,20m

52037 - A4 - 20/08/2019 - DDP LOPAS 2019

KG Peso máximo suportado
Maximum weight supported
Peso máximo soportado

1**2****3****4****5****6****7**