

CTL-1940_N

URSA II

CARACTERÍSTICA

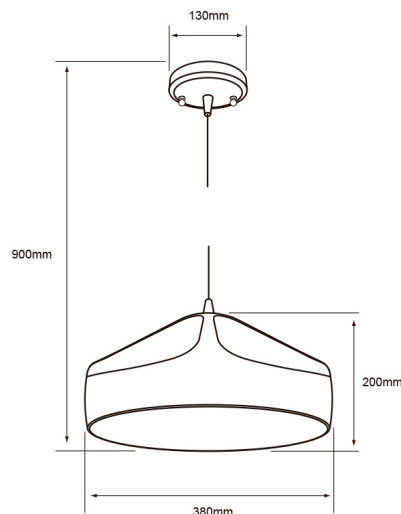
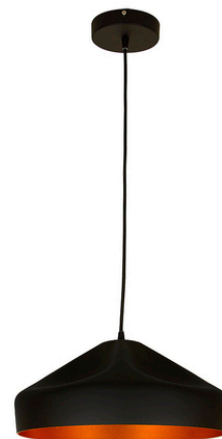
Modelo (s)	CTL-1940_N
Nombre comercial	URSA II
Aplicación	Techo
Material de la carcasa	Lámina de acero
Terminado	Negro
Distribución de luz	E27

PARÁMETROS ELÉCTRICOS

Tensión Nominal [V~]	127 V ~
Consumo de potencia [W]	7 W
Frecuencia Nominal [Hz]	60 Hz
Consumo de corriente [A]	0.08 A
Temperatura de operación	0 - 40 °C

BENEFICIOS

Garantía	1 año
----------	-------



Observaciones

Lámpara sugerida LED de 7 W

1

AÑO DE GARANTÍA

Lada sin costo 01 800 777 LITE



Iluminación Especializada de Occidente S.A. de C.V

Av. Dr. Angel Leaño No.401, Nave 2 B, Fracc. Los Robles C.P. 45134 Zapopan Jal. México