

24PTLLED1132RV30N

NENQUE II

CARACTERÍSTICA

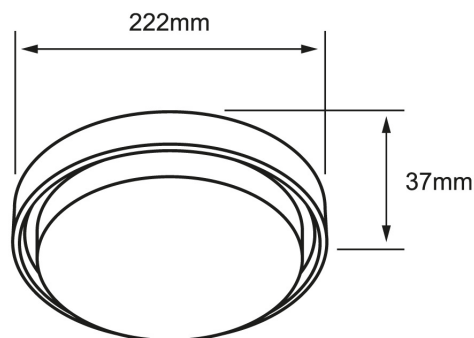
Modelo (s)	24PTLLED1132RV30N
Aplicación	Sobreponer Techo
Material de la carcasa	Aluminio
Terminado	Negro
Índice de protección	54

PARÁMETROS ELÉCTRICOS

Tensión nominal [V~]	127 V
Consumo de potencia [W]	24 W
Consumo de corriente	0.19 A
Factor de potencia [f.	0.9
Flujo luminoso [lm]	1400 lm
Temperatura de color	3 000 K
Color de luz	Luz cálida brillante
IRC	80
Temperatura de	0 / 40° C

BENEFICIOS

Horas de vida [h]	15000 h
Atenuable	NO
Garantía	5 años



Observaciones

Este luminario puede ser utilizado en exterior, pero debe de estar siempre en un lugar bajo techo. Este dispositivo no es compatible con sensores IR, sensores de proximidad ni equipos con fotocelda



Lada sin costo 01 800 777 LITE



Iluminación Especializada de Occidente S.A. de C.V

Av. Dr. Angel Leaño No.401, Nave 2 B, Fracc. Los Robles C.P. 45134 Zapopan Jal. México