



GRUPO FREGADERO MONOMANDO POSITANO

BM-7011



ESPECIFICACIONES



IDENTIFICACIÓN DEL PRODUCTO

- Producto: Grupo Fregadero Monomando Positano
- Código de Fábrica: BM-7011
- Marca de Fabricación: BM

CARACTERÍSTICAS TÉCNICAS

- Acabado: Acero Inoxidable
- Mandos: Monomando
- Tipo de cartucho: Mezclador cerámico Ø35mm
- Material: Acero Inoxidable
- Peso bruto: 1.1 Kg

*Adaptable a instalaciones domésticas y comerciales en lugares donde el agua es considerada potable

INSTALACIÓN

- 1 Orificio 2 Orificios 3 Orificios

PRESENTACIÓN

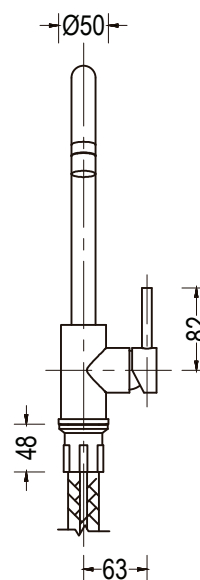
TIPO DE EMPAQUE	DIMENSIONES (Lx Wx H)	PESO
CAJA	48x39x 34.5 cms	13.5 Kg
10 UNIDADES POR CAJA	37 x23x 6.5 cms	1.3Kg

RECOMENDACIONES

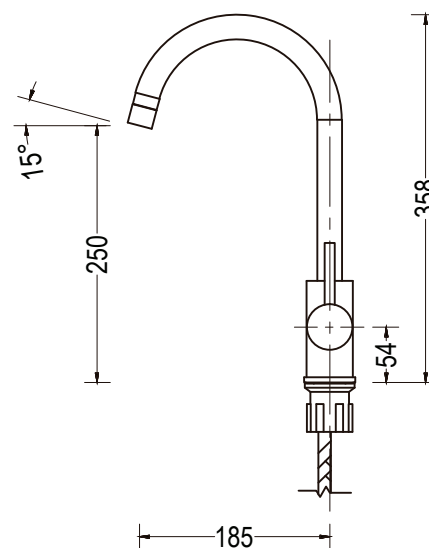
- * No se recomienda en lugares donde exista alto grado de salobridad.
- * Limpiar la grifería con solución de agua y vinagre al 5%. No utilice productos químicos.
- * Al momento de instalar es importante tomar en cuenta el instructivo de instalación a fin de prevenir cualquier daño al producto.
- * Revise detenidamente la garantía al dorso del instructivo de instalación.

DIMENSIONES

VISTA FRONTAL



VISTA LATERAL



Unidades expresadas en mm