

Tomacorriente doble TR 1009A

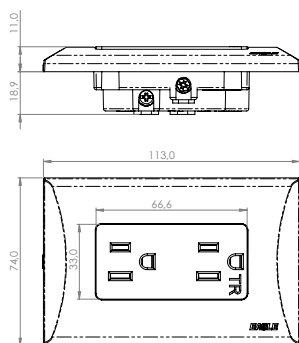
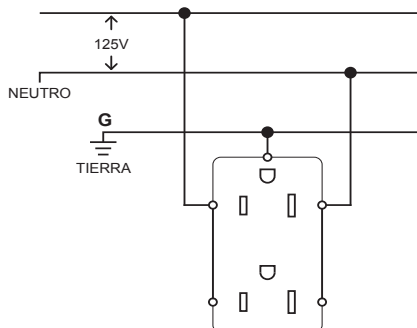


Diagrama de conexión



Características generales

- El diseño de la LÍNEA PLATA se basa en contornos y líneas sencillas que ofrecen un estilo sobrio y elegante
- Tornillos de montaje incluidos de cabeza plana para mayor seguridad al instalar
- Posee una construcción de alta resistencia al impacto
- Placa con tornillo oculto para más estética
- Sistema a resistente a la manipulación (TR) que brinda seguridad a los niños
- Cumple con las normas NEMA de dimensiones

Características Técnicas

- Conexión: 15A 125V, 2 polos 3 hilos
- NEMA 5-15R
- Terminales para cable #12 - #14 AWG
- Cumple requisito del Código Electrico para ser utilizado en unidades habitacionales
- Temperaturas de operación de -40°C (sin impacto) a 75°C máximo continuo
- Garantía 5 años

Características material

- Placa y Tomacorriente: Policarbonato
- Índice de Inflamabilidad: V-2 y V-0
- Contactos: aleación cobre

Pruebas y códigos que cumple

- NOM-ANCE ANC2201C00001439
- Acorde a NEMA WD-6

Información para solicitar del catálogo

- | | | | |
|----------|----------|--|---------------|
| ▪ Blanco | 1009A-W | | 7441109000554 |
| ▪ Marfil | 1009A-V | | 7441109009526 |
| ▪ Negro | 1009A-BK | | 7441109021580 |