

Conexiones Rápidas PEX

Características

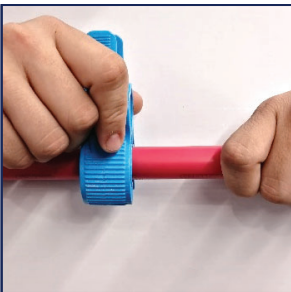
- Conexiones disponibles para diámetros: 1/2", 3/4" y 1"
- Instalación permanente
- Compatibles con tubo PEX
- Fabricadas en polímero de alta ingeniería
- Garantía 25 años*



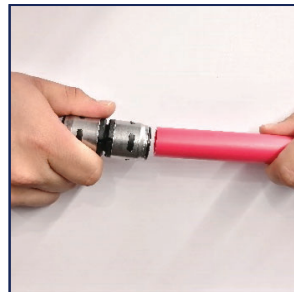
Beneficios

- No utilizan pegamento, soldadura ni termofusión
- Indicador visual que permite comprobar una conexión correcta al instante
- Reduce riesgos de errores en instalación
- Reduce desde un 30% tiempos de instalación, comparados con otros sistemas
- Las conexiones pueden girar 360° una vez realizado el ensamble
- Aprobado para uso embebido y detrás de pared.**

Conexión



Realiza un corte recto en el tubo PEX



Inserta manualmente el tubo en la conexión hasta que el indicador verde sea visible



Conexiones Rápidas PEX

Temperatura y presión de trabajo

- Temperatura mínima de trabajo: 0.5°C a 11.25 kgf/cm² (33°F a 160 psi)
- Temperatura máxima de trabajo: 93°C a 5.6 kgf/cm² (200°F a 80 psi)
- Presión máxima de trabajo: 11.25kgf/cm² de 0.5°C a 21.1 °C

Materiales de fabricación

- Cuerpo PPSU
- O-ring EPDM
- Cubierta Acero inoxidable 304
- Anillo de retención Acero inoxidable 304

Materiales de fabricación

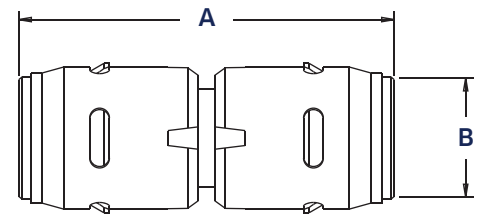
- Certificado bajo ASSE 1061 y CSA B125.3
- Listado por IAPMO en ASSE 1061, NSF/ANSI 61 y NSF 372
- Cumplimiento UPC, IPC y NPC de Canadá.
- Patente en trámite

*Instalado con tubo PEX Coflex PRO

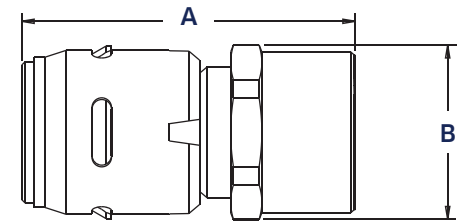
**Elementos con partes metálicas requieren el uso de la cinta de silicón para embeber la conexión

Conexiones Rápidas PEX

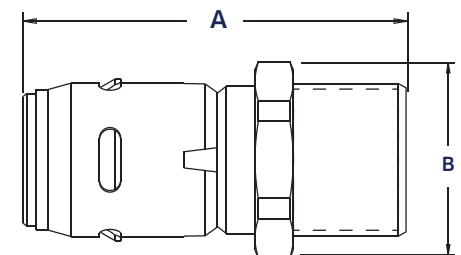
Modelo	Descripción	Medida	A	B	PESO g
CP-CU11	COPLE	1/2" X 1/2"	5.70	2.23	21
CP-CU21	COPLE REDUCCIÓN	3/4" X 1/2"	6.40	2.95	30
CP-CU22	COPLE	3/4" X 3/4"	6.32	2.95	37
CP-CU32	COPLE REDUCCIÓN	1" X 3/4"	7.20	3.68	54
CP-CU33	COPLE	1" X 1"	7.30	3.68	63



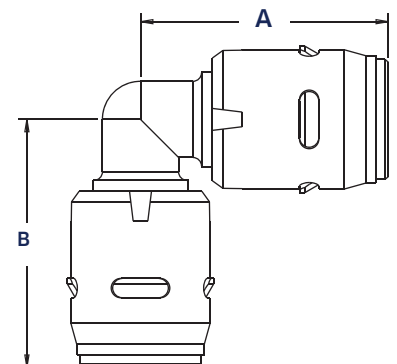
Modelo	Descripción	Medida	A	B	PESO g
CP-AH11	ADAPTADOR HEMBRA	1/2" x 1/2" FNPT	5.00	2.75	58
CP-AH22	ADAPTADOR HEMBRA	3/4" x 3/4" FNPT	5.71	3.00	96
CP-AH33	ADAPTADOR HEMBRA	1" x 1" FNPT	6.60	4.10	161



Modelo	Descripción	Medida	A	B	PESO g
CP-AM11	ADAPTADOR MACHO	1/2" x 1/2" MNPT	5.40	2.75	63
CP-AM22	ADAPTADOR MACHO	3/4" X 3/4" MNPT	5.80	3.00	78
CP-AM33	ADAPTADOR MACHO	1" X 1" MNPT	7.25	4.10	162



Modelo	Descripción	Medida	A	B	PESO g
CP-EU11	CODO 90°	1/2" X 1/2"	3.80	3.80	23
CP-EU21	CODO REDUCCIÓN	3/4" X 1/2"			
CP-EU22	CODO 90°	3/4" X 3/4"	4.50	4.50	42
CP-EU33	CODO 90°	1" X 1"	5.45	5.45	72

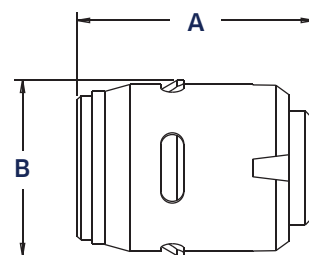
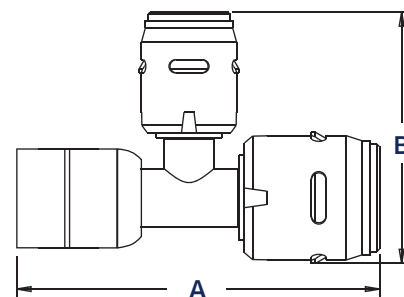
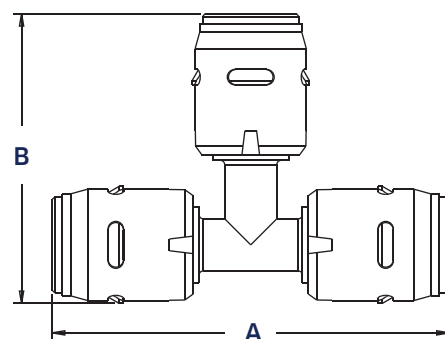


Conexiones Rápidas PEX

Modelo	Descripción	Medida	A	B	PESO g
CP-TE111	T	1/2" X 1/2" X 1/2"	7.65	3.95	35
CP-TE112	T REDUCCIÓN	1/2" X 1/2" X 3/4"	8.40	5.60	44
CP-TE211	T REDUCCIÓN	3/4" X 1/2" X 1/2"	8.30	5.65	45
CP-TE212	T REDUCCIÓN	3/4" X 1/2" X 3/4"	8.80	2.358	53
CP-TE221	T REDUCCIÓN	3/4" X 3/4" X 1/2"	8.50	6.00	49
CP-TE222	T	3/4" X 3/4" X 3/4"	9.00	6.00	57
CP-TE223	T REDUCCIÓN	3/4" X 3/4" X 1"	9.75	6.80	81
CP-TE321	T REDUCCIÓN	1" X 3/4" X 1/2"	9.50	6.40	89
CP-TE322	T REDUCCIÓN	1" X 3/4" X 3/4"	9.75	6.75	81
CP-TE323	T REDUCCIÓN	1" X 3/4" X 1"	10.00	7.45	89
CP-TE331	T REDUCCIÓN	1" X 1" X 1/2"	9.80	6.40	81
CP-TE332	T REDUCCIÓN	1" X 1" X 3/4"	10.30	6.75	89
CP-TE333	T	1" X 1" X 1"	8.40	7.30	107

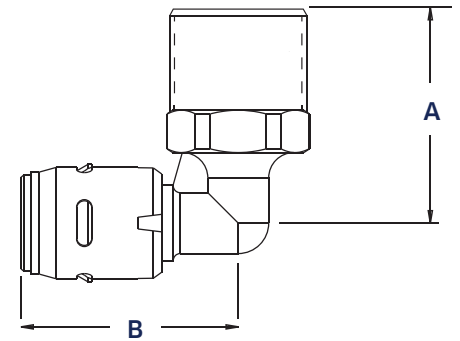
Modelo	Descripción	Medida	A	B	PESO g
CP-TM221	T MODULAR	3/4" X 3/4" X 1/2"	8.10	5.65	40

Modelo	Descripción	Medida	A	B	PESO g
CP-TA01	TAPÓN	1/2"	3.00	2.25	10
CP-TA02	TAPÓN	3/4"	3.35	2.95	20
CP-TA03	TAPÓN	1"	3.90	3.75	35



Conexiones Rápidas PEX

Modelo	Descripción	Medida	A	B	PESO g
CP-EM11	CODO 90° MACHO	1/2" X 1/2" MNPT	3.40	4.20	73



Modelo	Descripción	Medida	A	B	PESO g
CP-EH11S	CODO 90° HEMBRA SOPORTE	1/2" X 1/2" FNPT	3.40	6.50	89
CP-EH22S	CODO 90° HEMBRA SOPORTE	3/4" X 3/4" FNPT	4.85	6.70	359

