

## BIODIGESTOR MOD770L/204G

Previsto de un filtro anaerobio de flujo ascendente, este novedoso producto le ayudará a recibir y mejorar las condiciones de las aguas negras domésticas, a fin de devolverlas a la naturaleza con una disminución de hasta el 80% de los agentes contaminantes, lo cual, representa un aporte importante en pro de la conservación de los suelos y de los recursos hídricos.



- SU GEOMETRÍA PERMITE UNA MAYOR RESISTENCIA
- POSEE AROS DE REFUERZO EN SU ESTRUCTURA PROPORCIONANDO RIGIDEZ
- FÁCIL INSTALACIÓN
- LOS MÁS ALTOS ESTÁNDARES DE CALIDAD EN SU HOGAR O INSTALACIONES

- AMIGABLE CON EL MEDIO AMBIENTE
- DURADERO
- MITIGA EL IMPACTO DE LA HUELLA DE CARBONO



# TANKER<sup>+</sup>

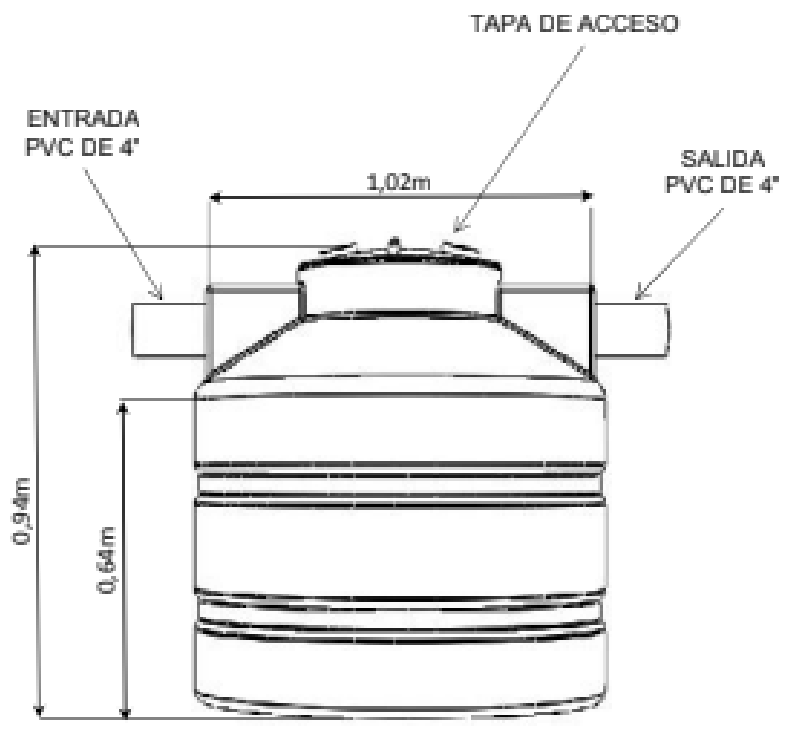
★ Panamá ★



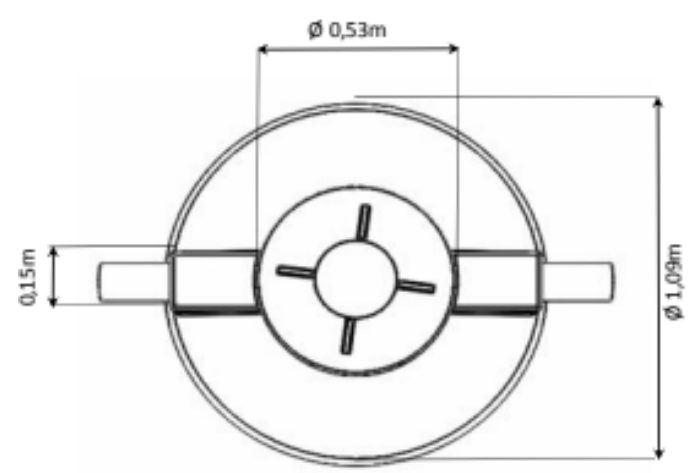
## BIODIGESTOR MOD770L/204G



Vista Lateral



Vista Superior



MOD770L/204G	
ALTURA	DIÁMETRO
1M	1.09M



# TANKER<sup>+</sup>

## ★ Panamá ★



## BIODIGESTOR MOD770L/204G



- SISTEMA BIODIGESTOR
- MATERIAL 100% VIRGEN - POLIETILENO.
- INCLUYE TAPA DE CIERRE RÁPIDO PARA ACCESO AL TANQUE DIÁMETRO 18.5".
- LAS DIMENSIONES ESTÁN EXPRESADAS EN METROS.
- SISTEMA LIBRE DE ENERGÍA ELECTRICA AGUAS DOMÉSTICAS
- TODAS LAS MEDIDAS Y CAPACIDADES SON APROXIMADAS

### MANUAL DE INSTALACIÓN

#### SELECCIÓN DEL TERRENO:

- EVALUAR EL TERRENO, DISTANCIAS MÍNIMAS Y ESTUDIO DEL NIVEL FREÁTICO POR UN EXPERTO.
- EVITAR ÁREAS PANTANOSAS O ARCILLOSAS, ZONA DE VEHÍCULOS, ZONA DE JUEGO PARA NIÑOS, SITIO PARA ANIMALES O DE TRÁNSITO PEATONAL.

#### TRAMPA DE GRASA:

- (VERIFICAR QUE LAS AGUAS NEGRAS Y GRISES ESTÉN SEPARADAS PARA INSTALAR LA TRAMPA DE GRASA).
- UBICAR LAS TUBERÍAS GRISES. REALIZAR UNA EXCAVACIÓN DE Ø 80CM Y UNA PROFUNDIDAD ACORDE A LAS TUBERÍAS. COLOCAR LA TRAMPA DE GRASA, CONECTAR LAS TUBERÍAS PROVENIENTES DE LA CASA Y LAS QUE SE DIRIGEN AL TANQUE.

#### INSTALACIÓN:

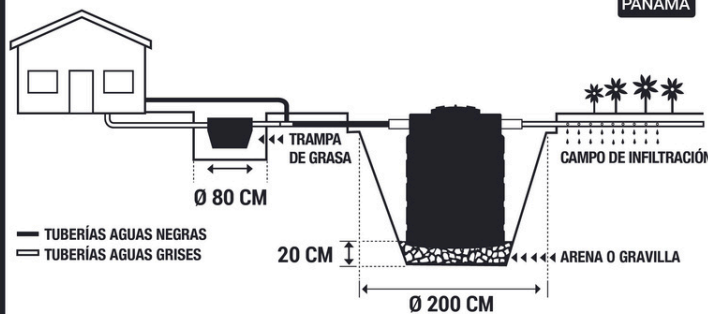
- REALIZAR UNA EXCAVACIÓN CON INCLINACIÓN DE PAREDES ENTE 45° Ó 60°, UN DIÁMETRO DE 2 MTS Y UNA ALTURA ACORDE AL TANQUE + 20 CM DE PROFUNDIDAD ADICIONAL.
- TOMAR EN CUENTA EL NIVEL FREÁTICO, DE CONSEGUIR AGUA UTILIZAR UNA BOMBA PARA EXTRAERLA.
- DEPENDIENDO DEL SUELO ESTABILIZAR LA PARED DE EXCAVACIÓN CON MEZCLA DE ARENA/CEMENTO Y DE SER NECESARIO CON MALLA TIPO GALLINERO.
- CUBRA EL FONDO DE LA EXCAVACIÓN CON ARENA O GRAVILLA Y NIVELA.
- BAJE CON CUIDADO EL TANQUE, CÉNTRALO EN LA EXCAVACIÓN. COLOQUE LAS GOMAS Y TUBERÍAS.
- LLENE EL TANQUE CON AGUA HASTA QUE EL LÍQUIDO COMIENZE A SALIR DE LA UNIDAD.
- COLOQUE LA TAPA Y EL TAPÓN DE REGISTRO.
- AGREGUE LA MISMA TIERRA DE LA EXCAVACIÓN QUE NO TENGA PIEDRAS O CASCAJOS, QUE PUEDAN DAÑAR EL TANQUE EN CAPAS DE 20CM ALREDEDOR DEL MISMO, HE IR COMPACTANDO HASTA LLEGAR A LA PARTE CURVA DEL SISTEMA.

EL RESPONSABLE DE LA INSTALACIÓN DEBE SER UN TÉCNICO, IDÓNEO Y CERTIFICADO.

REQUISITOS DE OBLIGATORIO CUMPLIMIENTO PARA SU CORRECTA INSTALACIÓN Y FUNCIONAMIENTO.



HECHO EN PANAMÁ



NOTA:  
REVISAR MENSUALMENTE EL NIVEL DE LOS SEDIMENTOS DE LA TRAMPA DE GRASA Y CADA 6 MESES EN EL TANQUE.

[www.tankerpanama.com](http://www.tankerpanama.com)

[@](#) [f](#) [t](#) tankerpanama



[tankerpanama.com](http://tankerpanama.com)