



### ก๊อกผสมอ่างล้างหน้าแบบก้านโยก

# K-98827T



#### คุณลักษณะ

- ผลิตจากโลหะ
- สายน้ำตีขนาด G1/2"
- พร้อมเซรามิกวาล์วกันการรั่วซึม
- ปากก๊อกแบบเบ็ดง่าย
- พร้อมสวิตช์อ่างแบบป๊อปอัพ
- ระยะจากกึ่งกลางตัวก๊อกถึงกึ่งกลางปากก๊อก 99 มม.
- มือบิดแบบก้านโยก

#### มาตรฐาน

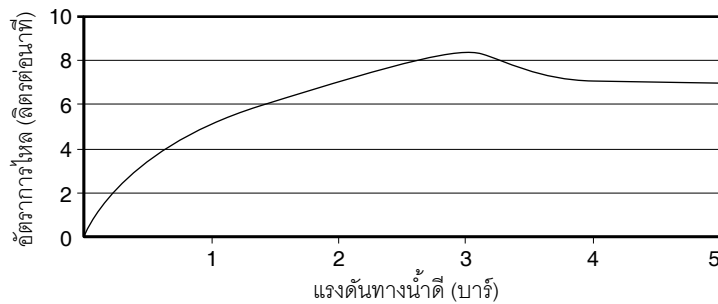
- คุณสมบัติตามมาตรฐาน
- มอก. 2067-2552

#### ข้อสังเกตสำหรับการติดตั้ง

ติดตั้งผลิตภัณฑ์โดยใช้คู่มือแนะนำการติดตั้ง

#### รุ่นผลิตภัณฑ์

รุ่น	ชื่อผลิตภัณฑ์	สี/วัสดุเคลือบผิว
K-98827T-4	ก๊อกผสมอ่างล้างหน้าแบบก้านโยก รุ่นคูมิน	CP: สีโครมเงา

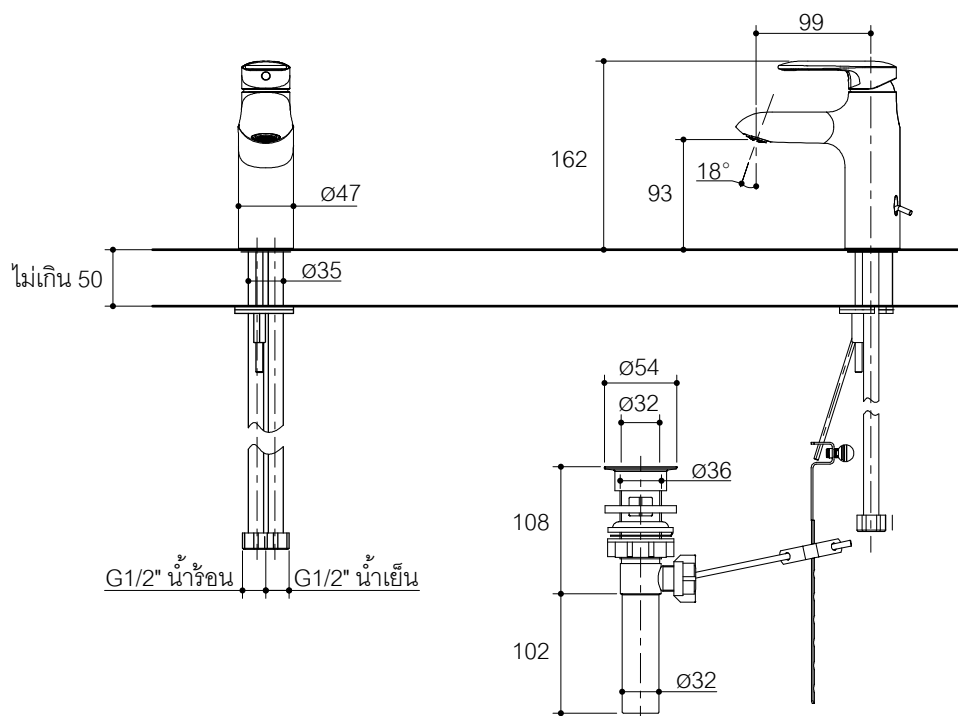


กราฟแสดงอัตราการไหล

หมายเหตุ: อัตราการไหลค่าโดยประมาณ (1 แกลลอน = 3.785 ลิตร, 1 บาร์ = 14.5 psi)

ขนาดระยะแสดงค่าโดยประมาณ

หน่วย: มม.



ภาพแสดงผลิตภัณฑ์