

### FTL-LED/008/30/N

#### OXALIS

#### CARACTERÍSTICAS

|                            |                    |
|----------------------------|--------------------|
| Modelo (s):                | FTL-LED/008/30/N   |
| Nombre (s):                | OXALIS             |
| Aplicación:                | Sobreponer en Muro |
| Material de la carcasa:    | Aluminio           |
| Terminado:                 | Negro              |
| Pantalla:                  | PC                 |
| Índice de Protección [IP]: | 44                 |
| Base (portalámpara):       | NA                 |
| Tipo de lámpara            | Integrado LED 9 W  |

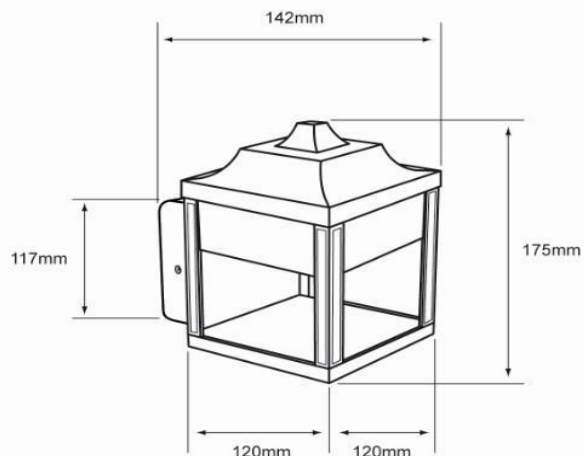
#### PARAMETROS ELÉCTRICOS

|                            |               |
|----------------------------|---------------|
| Tensión Nominal [V~]:      | 100-127 V ~   |
| Consumo de potencia [W]:   | 9 W           |
| Frecuencia Nominal [Hz]:   | 60 Hz         |
| Consumo de Corriente [A]:  | 0.09-0.03 A   |
| Factor de Potencia [f.p.]: | 0.7           |
| Flujo luminoso [lm]:       | 330 lm        |
| Temperatura de color [K]:  | 3 000 K       |
| Color de luz:              | Blanco cálido |
| Ángulo de apertura [°]:    | 87°           |
| IRC:                       | 80            |
| Temperatura de Operación:  | -20 - 50 °C   |

#### BENEFICIOS

|                   |          |
|-------------------|----------|
| Horas de vida [h] | 20 000 h |
| Atenuable         | NA       |
| Garantía:         | 5 AÑOS   |
| Certificación:    | NOM-003  |

#### OBSERVACIONES:



Lada sin costo 01 800 777 LITE



Iluminación Especializada de Occidente S.A. de C.V.

Av. Dr. Ángel Leaño No.401, Nave 2 Interior B, Fracc. Los Robles C.P. 45134 Zapopan Jal. México