

# Ficha técnica del producto

Especificaciones



## Interruptor Enchufable Homeline 1P 40A 10kA 120/240Vac

HOM140

### Principal

|                              |                                      |
|------------------------------|--------------------------------------|
| Product                      | Interruptor automático en miniatura  |
| Range                        | Homeline                             |
| Current Rating               | 40 A                                 |
| Certifications               | Registrado por UL                    |
| Voltage Rating               | 120/240 V AC                         |
| Mounting Type                | Conexión                             |
| Number of Poles              | 1P                                   |
| Short Circuit Current Rating | 10 kA                                |
| Number of Spaces             | 1                                    |
| Circuit Breaker Type         | Standard ((*))                       |
| Ratings                      | HACR rated ((*))                     |
| Electrical Connection        | Box lugs ((*))                       |
| Wire Size                    | 1 x AWG 8...AWG 2 ( aluminio/cobre ) |

### Complementario

|                |   |
|----------------|---|
| Par de apriete | 4,6 N.m - tipo de cable: AWG 8...AWG 2) |
| Altura         | 79,50 mm                                |
| Ancho          | 25,40 mm                                |
| Profundidad    | 75,69 mm                                |

### Entorno

|  |       |
|--|-------|
| Temperatura ambiente de funcionamiento | 40 °C |
|--|-------|

### Unidades de embalaje

|                                    |          |
|------------------------------------|----------|
| Tipo de unidad de paquete 1        | PCE      |
| Número de unidades en el paquete 1 | 1        |
| Paquete 1 Altura                   | 2,286 cm |
| Paquete 1 Ancho                    | 7,874 cm |
| Paquete 1 Longitud                 | 7,62 cm  |

---

Paquete 1 Peso 158,757 g

## Sostenibilidad de la oferta

---

Estado de oferta sostenible Producto Green Premium

---

Reglamento REACH [Declaración de REACH](#)

---

Directiva RoHS UE Conforme  
[Declaración RoHS UE](#)

---

Sin metales pesados tóxicos Si

---

Sin mercurio Si

---

Normativa de RoHS China [Declaración RoHS China](#)  
Declaración proactiva de RoHS China (fuera del alcance legal de RoHS China)

---

Información sobre exenciones de RoHS Si

---

Comunicación ambiental [Perfil ambiental del producto](#)

---

## Garantía contractual

---

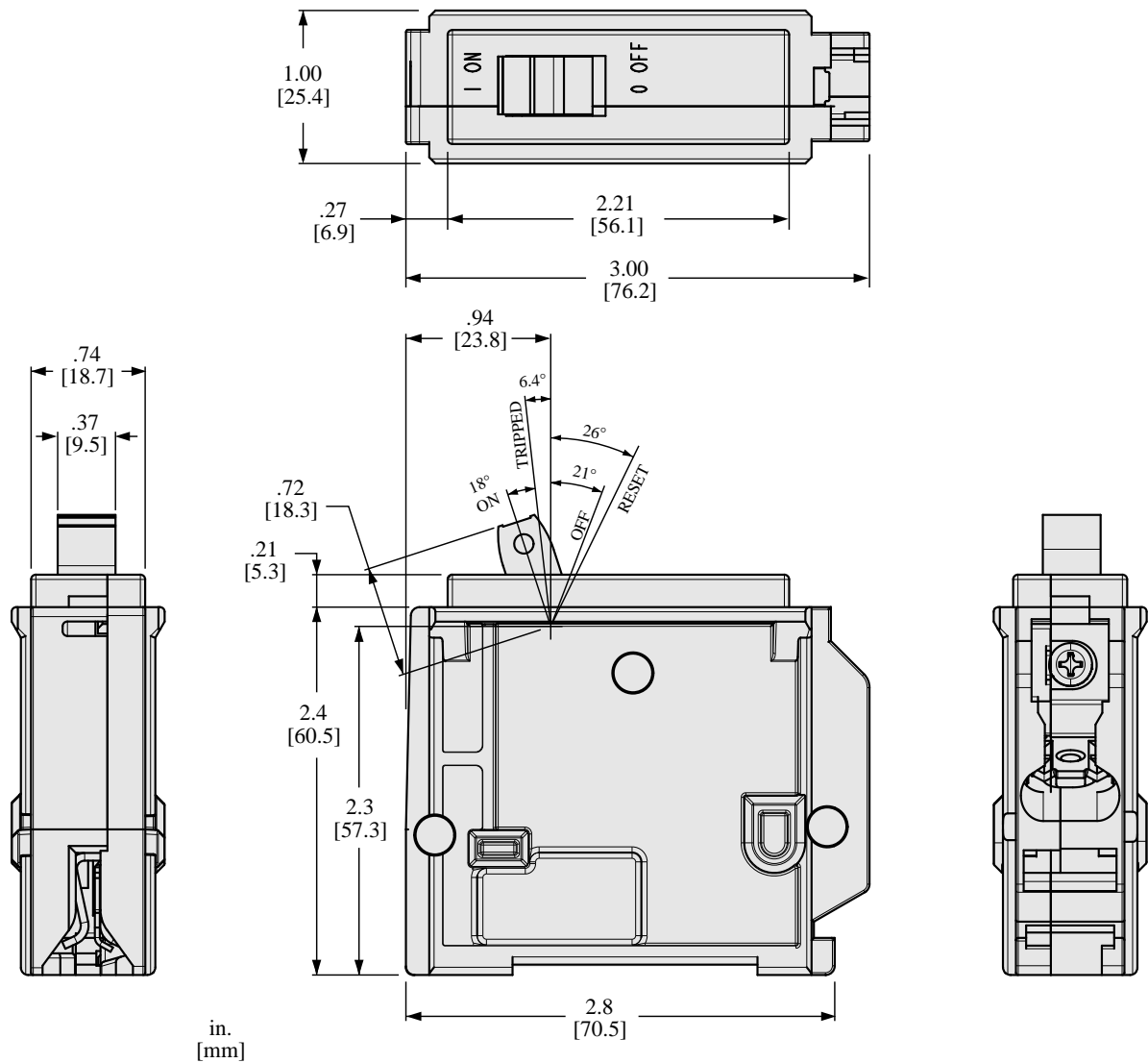
Periodo de garantía 18 Meses

# Ficha técnica del producto

Ilustración técnica

# HOM140

## Dimensiones



All dimensions are approximate. Also refer to technical drawings and documentation.

## Reemplazo(s) recomendado(s)