

CERRADURA DE MANGO

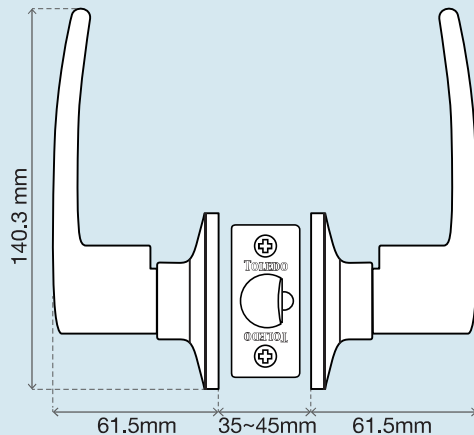


MODELO: BARCELONA
TIPO DE AGARRE: MANGO

GRADO: 3
MARCA: FINE LOCKS



MEDIDAS:



FUNCIONES

ENTRADA	PRIVACIDAD	PASILLO
V1900-BA-US5	V1920-BA-US5	V1910-BA-US15
V1900-BA-US11	V1920-BA-US11	
V1900-BA-US15	V1920-BA-US15	
V1900-BA-US15A	V1920-BA-US15A	

EMPAQUE:

-Tipo: "Clam Shell" -Medidas: 0.027 M3 / 0.80 Cu.ft.
-Piezas: 10 -Profundidad: 76.2mm



ESPECIFICACIONES:

Borde Expuesto: Latón forjado o níquel satinado. Mango de zinc fundido a presión.

Espesor de Puerta: 1 3/8" to 1 3/4" (35mm - 45mm) estándar.

Profundidad de Agujero: Se adapta a 2 3/8" - 2 3/4" (60mm - 70mm).

Picaporte: Universal, 2 3/8" y 2 3/4" ajustable. (60 mm y 70 mm).

Placa frontal: Estándar de esquina cuadrada 1"x 2 1/4" (25.4mm x 57mm).

Cerrojo: Cerrojo de aleación de zinc con 1/2" de tirador níquelado.

Resbalón: Esquina cuadrada de 1 3/4" x 2 1/4" (44.4mm x 57mm).

Cilindro: 5 pines, Y1 (estándar).

Manejo de Puerta: Mango reversible, adecuado tanto para puerta derecha como izquierda.

PESO	ENTRADA	PRIVACIDAD	PASILLO
Bruto c/u	0.775 kg	0.70 kg	0.665 kg
Neto c/u	0.710 kg	0.62 kg	0.60 kg
Bruto Carton	7.75 kg	7.00 kg	6.65 kb

CERTIFICACIONES:

- Cumple con ANSI/BHMA A156.2-2003 grado 3.
- Cumple con el certificado de resistencia al fuego de 30 minutos. Expediente UL No. R13776

GARANTÍA:

Toledo & Co. ofrece una garantía de por vida para el mecanismo y acabado de los productos con un acabado de acero inoxidable. Los productos con latón antiguo, níquel antiguo, bronce antiguo, hierro negro, y otros acabados que no sean acero inoxidable tienen una garantía de 5 años para defectos de acabado.



Cilindro Resistente a Impacto

