



### Rosso 8 Termoelectrica

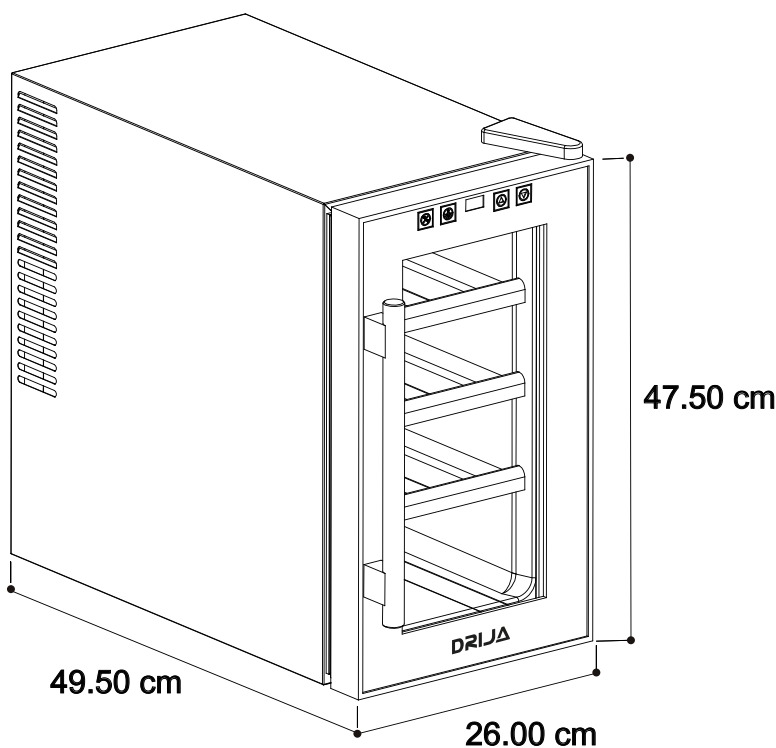
#### CARACTERÍSTICAS

- Capacidad para 8 botellas.
- Volumen 25L
- Enfriamiento Termoelectrico.
- Acero Inoxidable. (304)
- Pantalla LED.
- Iluminación LED Blanca.
- Control Digital.
- Rejillas de Madera.

#### DETALLES TÉCNICOS

##### Datos de Consumo

- Alimentación 110-115V / 60Hz
- Potencia: 70W
- Refrigerante R600A.
- Temperatura acorde al ambiente donde se encuentre el equipo.
- Rango de Temperatura 8-18°C



### Savignon 12 Termoelectrica

#### CARACTERÍSTICAS

- Capacidad para 12 botellas.
- Volumen 35L
- Enfriamiento Termoelectrico.
- Acero Inoxidable. (304)
- Pantalla LED.
- Iluminación LED Blanca.
- Control Digital.
- Rejillas de Madera.

#### DETALLES TÉCNICOS

##### Datos de Consumo

- Alimentación 110-115V / 60Hz
- Potencia: 70W
- Refrigerante R600A.
- Temperatura acorde al ambiente donde se encuentre el equipo.
- Rango de Temperatura 11-18°C

