

# AP3

# FICHA TÉCNICA

## AISLAMIENTO TÉRMICO REFLECTIVO

### PRODEX

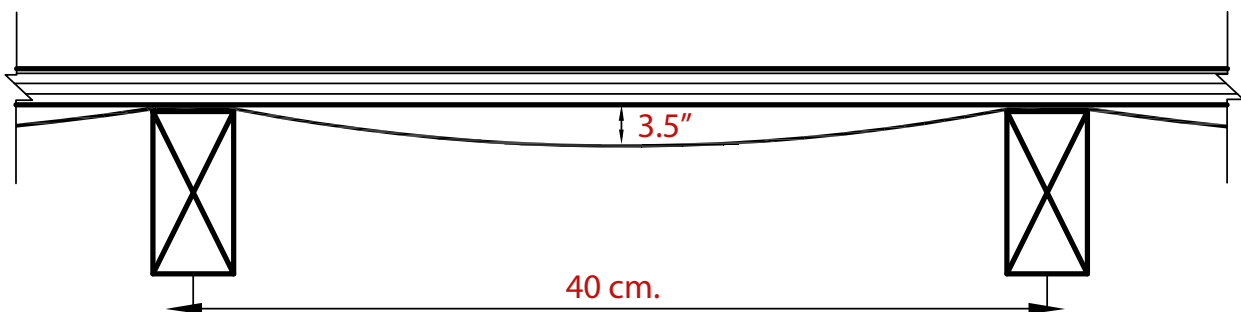
CARA ALUMINIO + ESPUMA POLIETILENO  
+ CARA BLANCA RESISTENTE AL UV

Espuma de polietileno de celda cerrada en un espesor de 3 mm laminada con aluminio puro de un lado y una cara blanca resistente al UV.



AISLANTE AP3 (CARA ALUMINIO + ESPUMA POLIETILENO + CARA BLANCA RESISTENTE AL UV)		
MEDIDAS Y TOLERANCIAS DEL PRODUCTO ESTÁNDAR		
ESPESOR: $3 \pm 0.21$ (mm)	LARGO: $\pm 30$ (cm)	ANCHO: $1.22 \pm 0.01$ (m)
CARACTERÍSTICAS TÉCNICAS DEL PRODUCTO		
CARACTERÍSTICAS	VALOR	NORMA
ESTRUCTURA DE CELDA ESPUMA	Cerrada	-
ANCHO EFECTIVO	1,17 m	-
PESO PROMEDIO POR M <sup>2</sup>	0,140 kg/m <sup>2</sup>	-
PERMEABILIDAD AL AGUA	Impermeable	Dir. UEAtc
PERMEABILIDAD AL VAPOR DE AGUA	0.033 g/m <sup>2</sup> hkPa - 0.05 perms (gr/ft <sup>2</sup> h*in.hg)	ASTM E 96/IRAM 1735
EMITANCIA	0.03	ASTM C-1371-98
RESISTENCIA A HONGOS	Resistente / No promueve crecimiento de hongos – moho	ASTM C 1338
RESISTENCIA A LA CORROSIÓN	CUMPLE	ASTM C-1224
RESISTENCIA AL AGRIETAMIENTO	CUMPLE	ASTM C-1224
RESISTENCIA A LA DESLAMINACIÓN	CUMPLE	ASTM C-1224
RESISTENCIA A LA TENSION (DM)	12.4 N/cm	ASTM D -638
RESISTENCIA A LA HUMEDAD	CUMPLE	ASTM C-1258
TEMPERATURA DE OPERACIÓN	- 20°C / 80°C	ASTM C-1224
VALOR DE RESISTENCIA TÉRMICA (flujo de calor descendente)	11.2	ASTM STP 1116/ Two-Dimensional Heat Transfer Effects on Vacuum and Reflective Insulations*

- Se recomienda una distancia entre apoyos de 0 metros a 1.20 metros
- No se recomienda usar expuesto en aleros



PRODEX, EMPRESA  
CON SISTEMA DE  
GESTIÓN CERTIFICADO

Número de certificación para:  
Costa Rica: RE-005/03/2004, SGA-003/01/2009 y CRIS/O00064-1-10  
Panamá: RE-005/03/2004



Tel: (506) 2438-2322  
Fax: (506) 2438-2341



ProdexCostaRica [www.prodexcr.com](http://www.prodexcr.com)

**PRODEX**  
LÍDERES EN AISLANTES TÉRMICOS PARA LA CONSTRUCCIÓN