

**SOLATUBE**

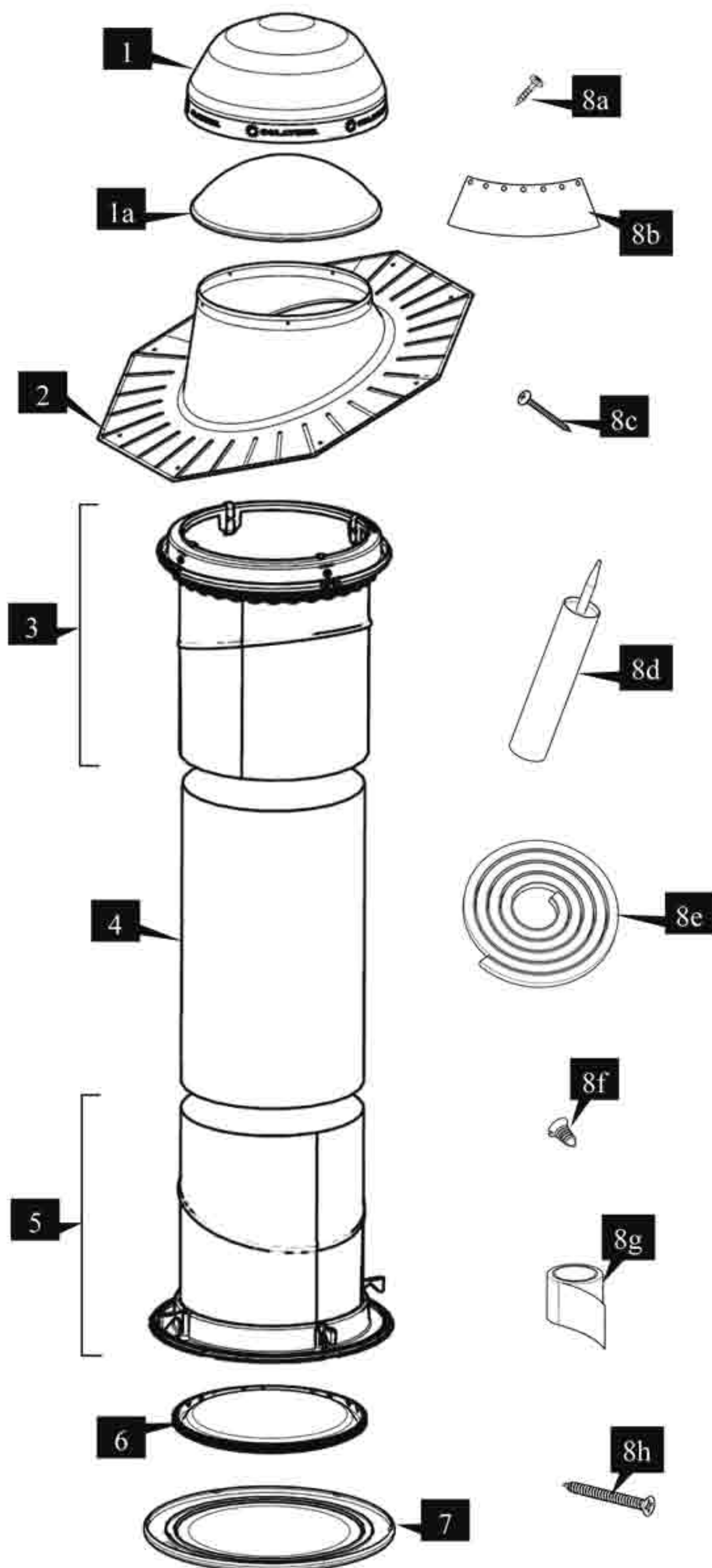
Innovation in Daylighting.

# Serie Solatube® Brighten Up®

Sistema de iluminación natural Solatube® 160 DS

Sistema de iluminación natural Solatube® 290 DS

Instrucciones de instalación



## COMPONENTES\*

1. Domo con tecnología Raybender® 3000
  - 1a. Domo interior a prueba de impactos (opcional)<sup>†</sup>
2. Base para tejado o cubierta (horizontal o inclinado)
3. Conjunto del tubo superior compuesto por anillo de domo, sello para el anillo de domo, tubo superior Spectralight® Infinity con adaptadores de ángulo.
4. Tubo de extensión Spectralight® Infinity de 406 mm ó 600 mm, necesarios para instalaciones con más de 540 mm de longitud.
5. Conjunto del tubo inferior compuesto por tubo inferior Spectralight® Infinity con adaptador de ángulo y anillo de techo.
6. Tapa transparente
7. Difusor
8. Kit de fijación y sellado compuesto por
  - 8a. Tornillos para anillo de domo de 25 mm.
  - 8b. Reflector Light Tracker™.
  - 8c. Tornillos para base de tejado de 51 mm.
  - 8d. Cartucho de silicona.
  - 8e. Junta de expansión
  - 8f. Tornillos para tubos de 10 mm
  - 8g. Rollo de 5,5 m de cinta de aluminio de 51 mm
  - 8h. Tornillos para cartón-yeso de 40 mm

\*Los componentes mostrados no se incluyen en todos los kits, véase la etiqueta de la caja.

<sup>†</sup>Zonas de huracanes de gran velocidad: el domo interior a prueba de impactos debe instalarse junto con el domo. Para cumplir los requisitos de las ZHGV, utilice una base horizontal o inclinada con una torreta de extensión de 10 cm.

### AVISO IMPORTANTE

Por favor, asegúrese de que todos los componentes descritos han llegado en perfectas condiciones, antes de proceder al comienzo de la instalación. Si cualquiera de los componentes ha resultado dañado durante el transporte, debe devolver todo el conjunto suministrado sin usar, para proceder a su sustitución. No se aceptarán devoluciones de componentes individuales.

## **Serie Brighten Up**

Modelos 25 cm y 35 cm de diámetro

---

### **Lista de Partes.**

Portada p.1

### **Advertencias**

p.3

### **Consejos para la instalación**

p.4

### **Instrucciones de Instalación**

p.5

### **Instalación de las bases de tejado Solatube®**

#### **Tejados planos**

p.9

#### **Base universal**

p.11

#### **Base para mocheta**

p.13

#### **Tubo de extensión de 0-90°**

p.14

#### **Torreta de extensión**

p.14

#### **Banda protección borde de domo**

p.15

#### **Instrucciones gráficas rápidas**

p.16

## ATENCIÓN

No proceder a efectuar la instalación hasta que no haya leído y entendido las instrucciones de instalación descritas, incluidas estas advertencias. Si UD. necesita cualquier aclaración al respecto, por favor contacte con su distribuidor de **Solatube®**.

## Advertencias (Leer antes de proceder con el montaje)

Solatube® (vendedor) no asume la responsabilidad u obligación alguna que se puedan producir por la falta de cumplimiento por parte del arquitecto, el constructor, el instalador o el propietario del edificio, de las leyes referentes; a la Normas Básicas de la Edificación, Seguridad y Protección Contra Incendios o Manuales sobre protección y seguridad en el trabajo o ahorro de energía, que sean requeridos.

El suministrador no acepta su responsabilidad por incorrecta instalación o por inapropiado uso del producto y sus aplicaciones.

El montaje de este producto solo deberían intentarlo aquellas personas capacitadas en el manejo de las herramientas y/o equipo necesario en la instalación. Protéjase y proteja a toda persona y propiedad durante la instalación. Si UD. tiene cualquier duda concerniente a su experiencia o competencia, consulte a un experto cualificado antes de proceder a la instalación por su propio bien, no provoque riesgos innecesarios, piense que instala bajo su propia responsabilidad.

La instalación de un producto Solatube® puede ser peligrosa debido a la situación de la obra a emprender.

Algunos de los peligros que se pueden encontrar, sin estar limitados, son los siguientes:

- Durante la instalación, los tubos reflectante del Solatube® pueden focalizar la luz del Sol potencialmente provocando calor y luz concentrada (peligro de incendio). Para evitar esto, mantener el film protector localizado sobre la superficie reflectante del tubo, hasta el final de la instalación y lejos de cualquier material inflamable.
- Los filos de las hojas de metal y bases de metal pueden provocar cortes. Use guantes de protección homologados.
- La instalación precisa trabajos en altura con el consiguiente riesgo de caídas bien desde escaleras, andamios, tejados o posibles agujeros realizados en el ático.
- Extreme las precauciones para minimizar el riesgo de posibles heridas y daños, estos pueden ser, sin estar limitados, los siguientes:
  - o Riesgo de caídas de escombros y objetos desde altura. Señalizar el área de trabajo adecuadamente y protegerla. Ejemplos: cartones, mantas protectoras contra caídas de objetos y cintas de advertencia peligro por realización de trabajo peligroso o cualquier elemento similar.
  - o Posible rotura o suciedad de objetos de valor cercanos. Se aconseja su retirada antes de proceder con los trabajos.
  - o Riesgo de caídas de personas. Evitar trabajar sobre superficies que estén húmedas o resbaladizas y usar calzado con excelente tracción o botas homologadas de seguridad. En el tejado utilizar arneses de seguridad.
  - o Usar escaleras homologadas fuertes y seguras.
  - o Trabajar solo con buenas condiciones atmosféricas (viento en calma y sin lluvia).
  - o Cuando esté en el ático, tener cuidado de solo pisar en la estructura y no en el falso techo. Asegurarse previamente que soporta su peso (es recomendable estar atado mediante arneses o similar)
  - o Reducir el riesgo de fuego y electrocución, o daños personales siguiendo las normas básicas de seguridad, cuando esté utilizando herramientas eléctricas. Siempre utilice guantes de seguridad y dispositivo para la seguridad de sus ojos, además de asegurar que el área de trabajo esté libre de cables eléctricos, bombas de calor y cualquier otra posible fuente de fuego.
  - o Cuando esté trabajando en el ático o en otra área polvorienta debe usar máscara de respiración homologada para evitar irritación pulmonar. Los espacios áticos pueden ser oscuros, estrechos y sometidos a temperaturas extremas. Atención a los cortes de las superficies. No intente la instalación sin avisar a otra persona de su situación, por el supuesto caso de necesidad.
  - o Solo personal cualificado debe conectar los cableados eléctricos. Antes de instalar desconecte la alimentación eléctrica en el cuadro y bloquéelo para evitar que la alimentación vuelva a conectarse de manera accidental. Si no fuera posible deje una etiqueta de advertencia del trabajo que está realizando.

## Consejos para la instalación

Este manual es el paso a paso para la instalación del tragaluz tubular **Solatube®**

Como dato general un **Solatube®** Mod. 25cm de diámetro puede suministrar la suficiente luz de día (solar), para iluminar un área oscura de hasta 14 m<sup>2</sup>. Un **Solatube®** Mod. 35cm de diámetro puede suministrar la suficiente luz de día (solar), para iluminar un área oscura de hasta 23 m<sup>2</sup>. Ambos ejemplos están realizados con una altura de techo de 2,44 m y una longitud del conducto tubular de 1,83 m. Para áreas mayores, Ud. Puede necesitar instalar más de una unidad **Solatube®**. Esta información es orientativa para proyectos.

Prevea dedicar al menos **4 horas por instalación**, especialmente si es la primera de sus instalaciones.

Durante el día, apague todas las luces en la habitación para comprobar cuanta luz natural entra por las ventanas. Tu debes determinar la mejor posición del difusor del **Solatube®** teniendo en cuenta que debe ser el punto central del área que desea iluminar.

En el tejado o cubierta para la instalación del domo y la base evite:

- Los sitios cubiertos o con posibles sombras; bien de árboles, chimeneas, otros edificios, o alzados de protección, ..etc.
- La ubicación cerca de canalones de lluvia o bajantes de agua
- La instalación en alero Norte si no esta cerca de la línea de cumbre por posible sombra en invierno <sup>(1)</sup> Se recomienda utilización de torretas de extensión o realización de alzados mediante chimeneas

**Solatube®** dará mejores resultados si el domo en el tejado se sitúa con orientación sur, este u oeste. Si el domo se coloca con orientación norte, debe procurarse que el Domo mire hacia el sur o al menos que corrija la orientación norte (utilización de bases con torreta inclinada).

### Asegúrese:

- que la base elegida es la adecuada, para el tipo de cubierta-teja que posea.
- que su tejado está en buenas condiciones y soportará los trabajos que se realizarán en el momento de instalar el **Solatube®** sin afectar al sistema de impermeabilización que tenga.

Antes de la realización del taladro o agujeros en forjados o techos, hay que tener presente la ubicación de las vigas, perfiles de sujeción de estructuras y cualquier tipo de circuito que pueda ser interrumpido como suelos radiantes, conductos de agua, conductos de gas, circuitos eléctricos,..., etc. Se recomienda la utilización de herramienta de detección de conductos.

Para el paso de los tubos por los falsos techos y áticos hay que tener presente las posibles obstrucciones por conductos de aire acondicionado, calefacción, agua, gas, tabiques palomeros, ..., etc. Existen tubos que permiten la realización de codos hasta de 90°

Mida la distancia entre el tejado y el techo en el bajo cubierta, prevea al menos 30cm más por cada paso de forjado y al menos 15cm más por la torreta del Solatube. Las medida máxima con el Kit básico suministrado es de 55cm (Tubo A + Tubo B), si necesita más longitud de conducto en su instalación, existen tubos extensibles rectos de 40cm y de 60cm respectivamente (Tubo C y Tubo D).

Las extensiones realizadas con tubos A, B, C ó D deben superponerse unos 5cm como mínimo. Todas las uniones y taladros realizados en los tubos deben taparse (sellarse) con la cinta de aluminio adhesiva entregada. Es recomendable la unión de los tubos también con al menos 2 tornillos autotaladrantes, pues la cinta de aluminio no está destinada como apoyo estructural de los mismos.

Todos los pegamentos, juntas y cintas adhesivas se deben aplicar sobre la superficie seca y limpia, a una temperatura mínima de 22°, de esta manera se asegurará su efectividad.

Cuando el nº de tubos de extensión sea elevado (>4 unidades) queda a su elección el usar un cable de suspensión para soportar el peso final. Este procedimiento esta especialmente recomendado para instalaciones sobre falsos techos registrables.

En zonas con climas más fríos, o donde se puedan producir condensaciones, se aconseja proteger mediante una manta de material aislante el tubo superior y las bases metálicas. También este método es recomendable en la realización de mochetas, u otros tipos de bajantes utilizadas para ocultar los tubos de extensión, recubriéndolos a su alrededor.

Mantener los tubos siempre entre 0°C y 25°C y a la sombra durante el almacenaje. No olvidar que los mismos llevan una película de protección PET que evita daños por arañazos y posibles deslumbramientos en el momento de la instalación, que no debe de quedarse expuesto al Sol. **No se admitirán devoluciones de tubos que tengan desprendido total o parcialmente PET.**

Póngase en contacto con su distribuidor **Solatube®** para cualquier aclaración.

# Instrucciones de instalación

**1** Señale la ubicación del techo y el tejado entre viguetas utilizando clavos u otros objetos punzantes. Corte del orificio del techo. Espacio libre mínimo de 140 mm para 160 DS y 190 mm para 290 DS entre el centro del orificio del clavo y la viga.

**2** Centre sobre el clavo la base y marque la circunferencia interior

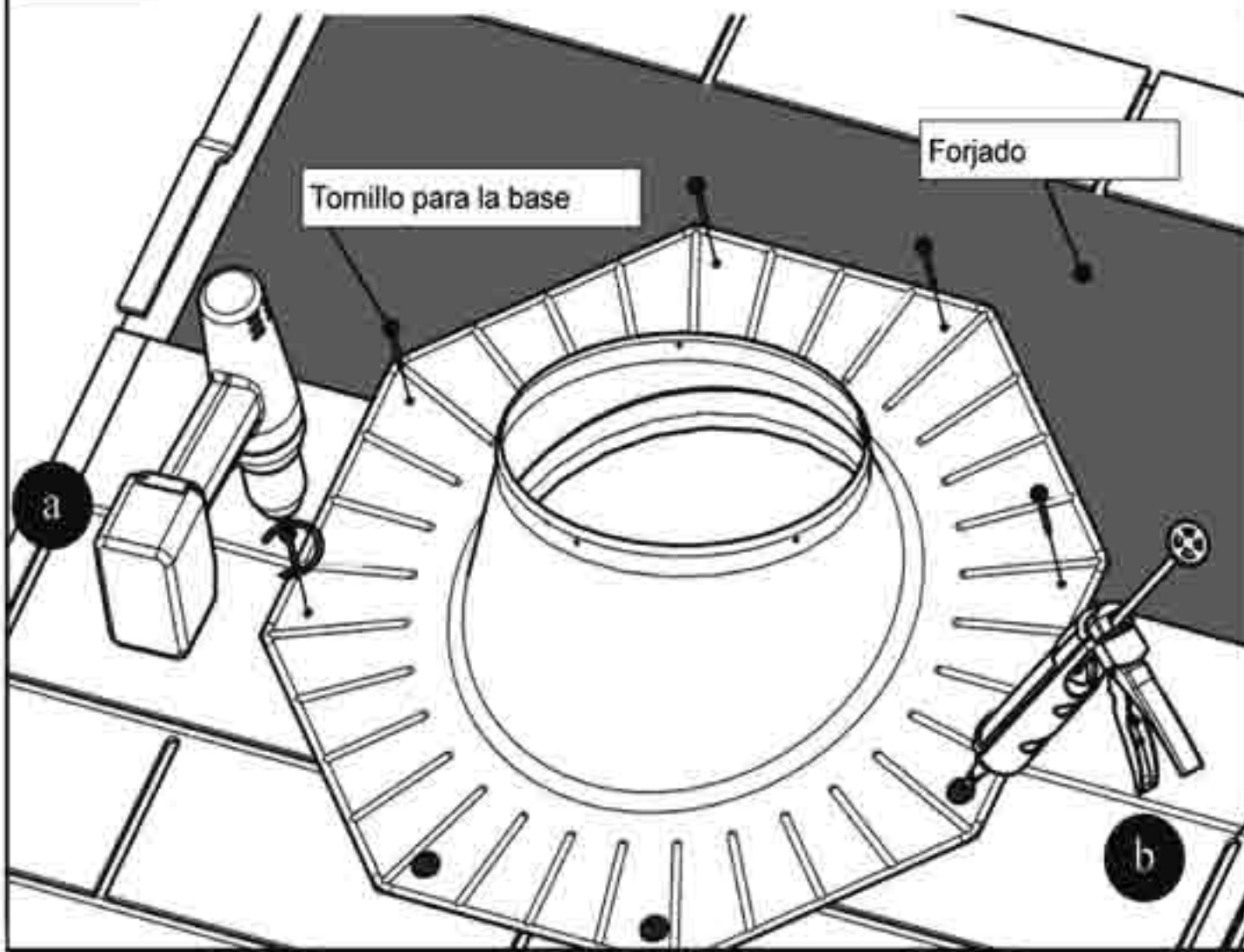
**3** Corte la abertura en el tejado o perfore el forjado con un martillo percutor

**4** Retire las tejas del tejado

**5** Ajuste la base en el tejado

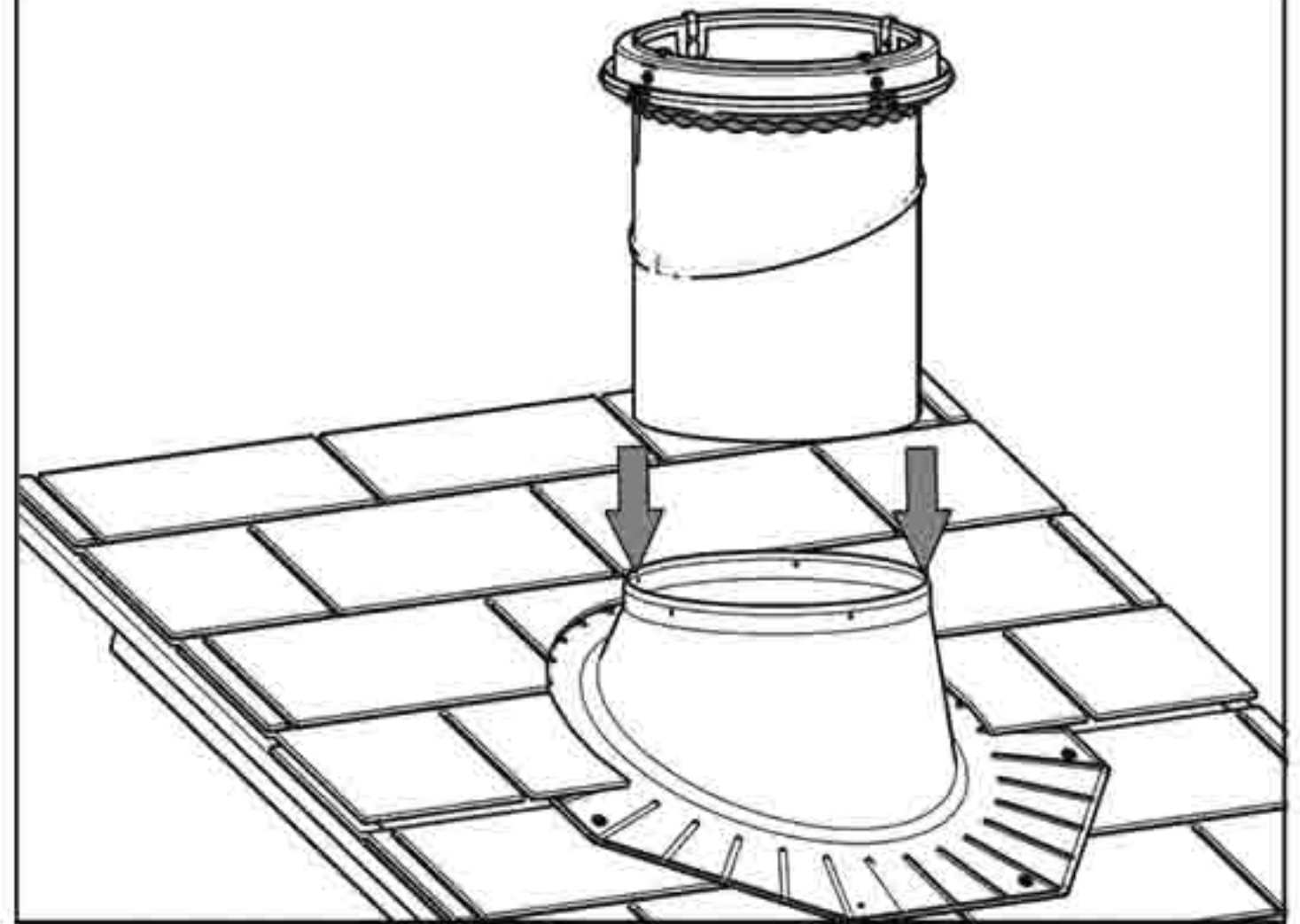
6

Fije la base al tejado y vuelva a colocar las tejas en su sitio



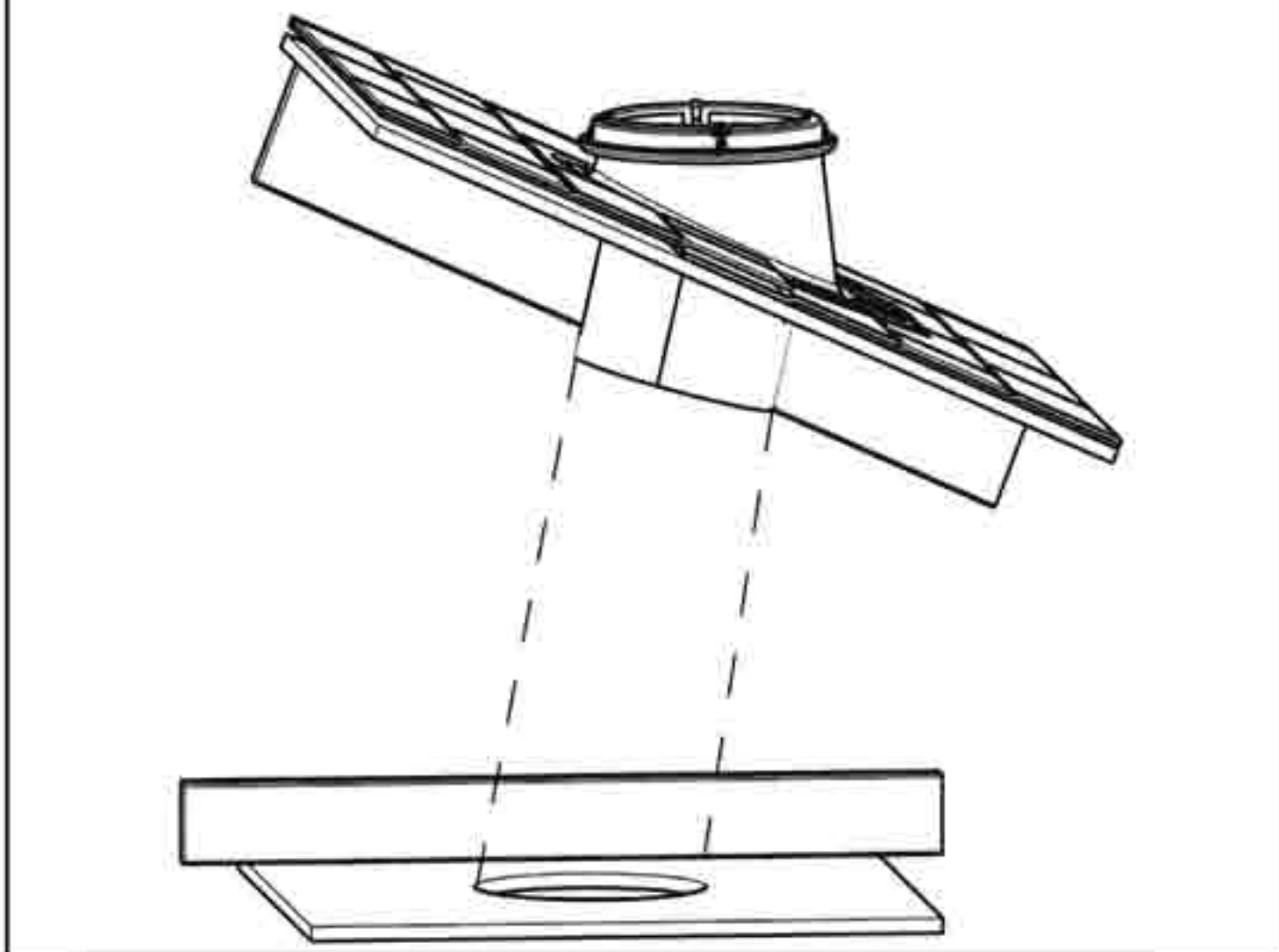
7

Alinee el anillo de domo y los orificios de la base



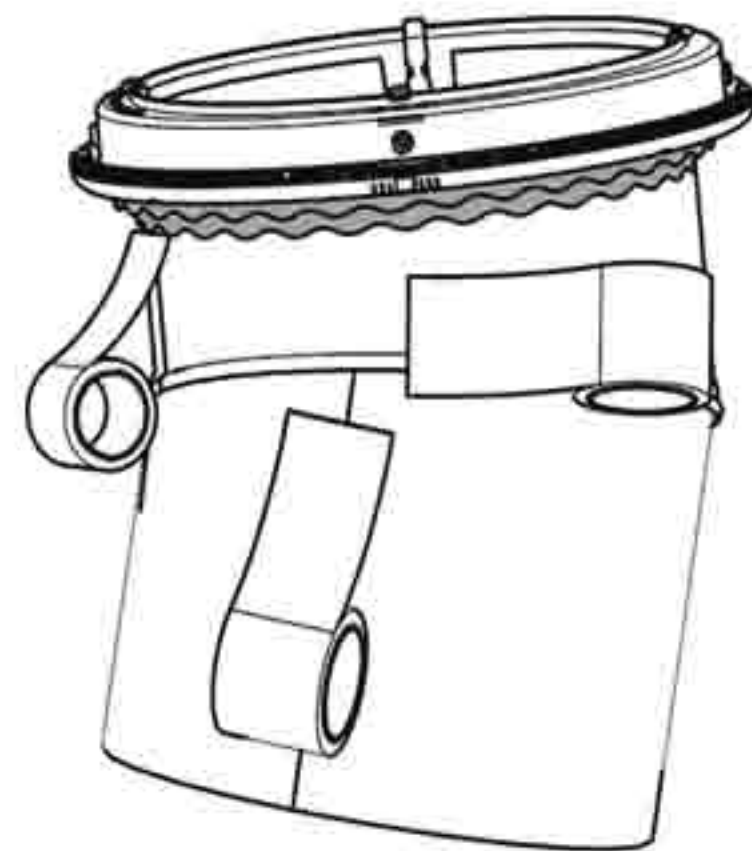
8

Alinee el ángulo del tubo superior con la abertura del techo



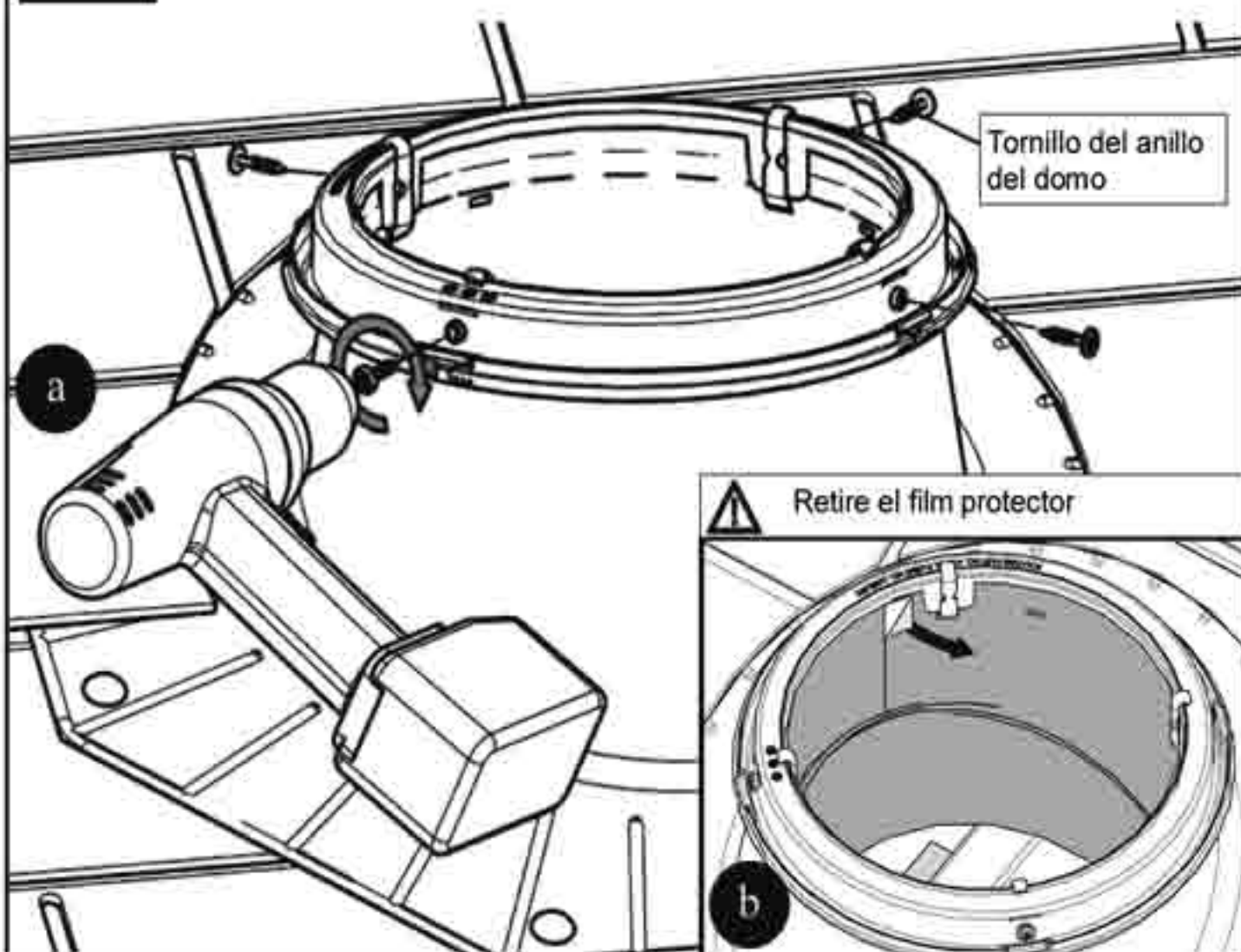
9

Retire y encinte el tubo superior  
Tape con cinta metálica todas las posibles apertura



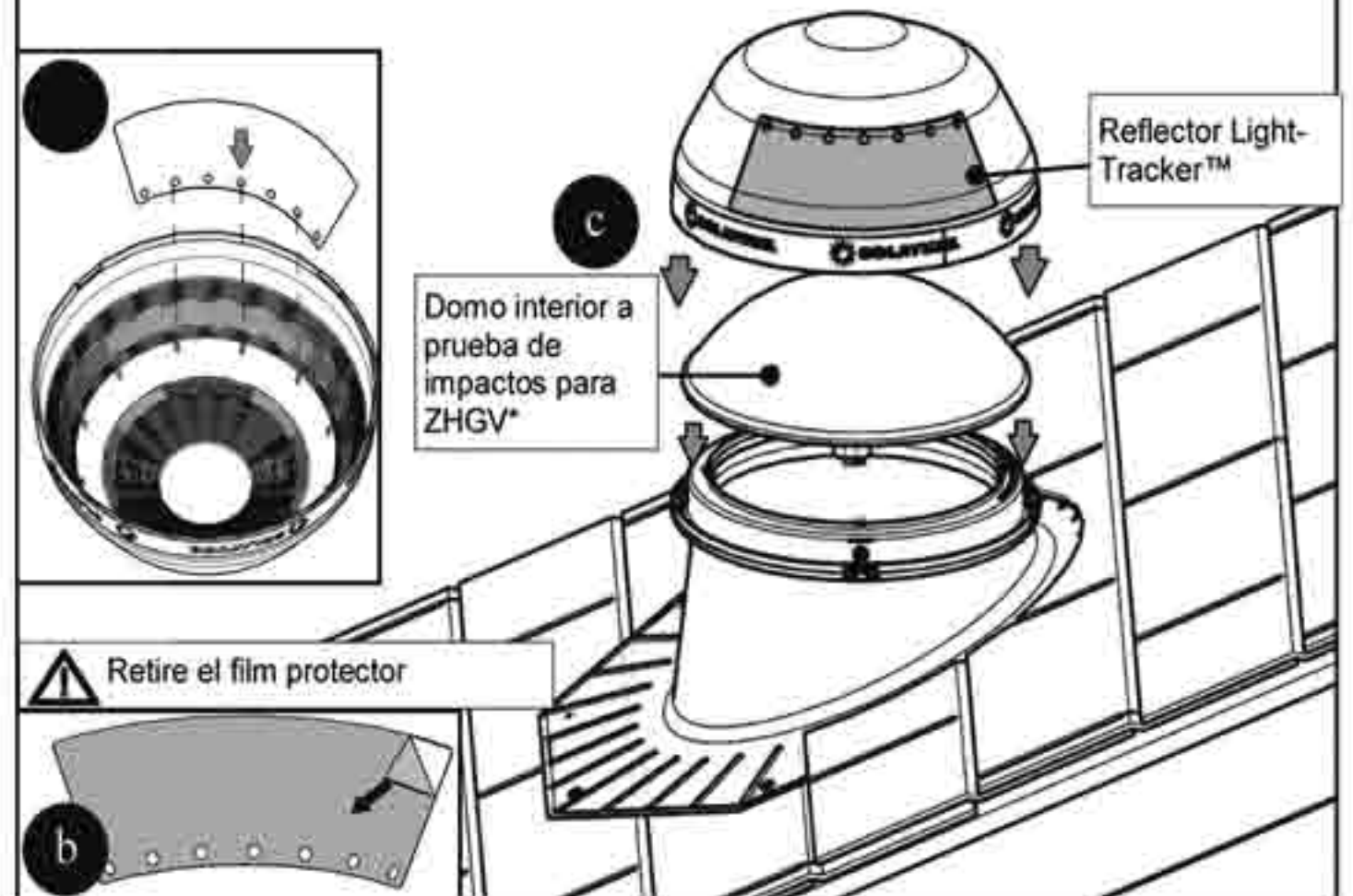
10

Fije el tubo superior a la base\*  
Utilice los tornillo de 25mm



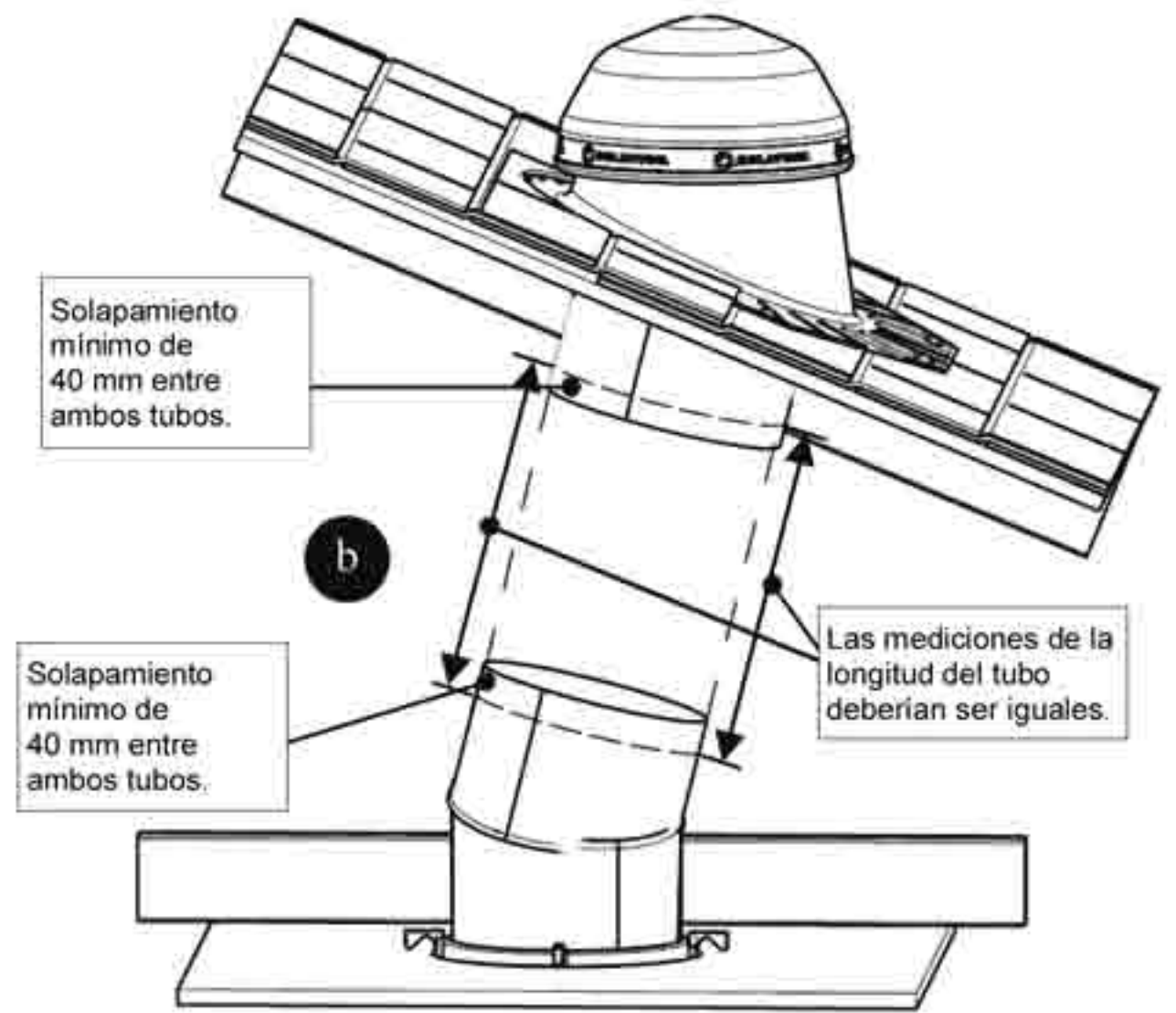
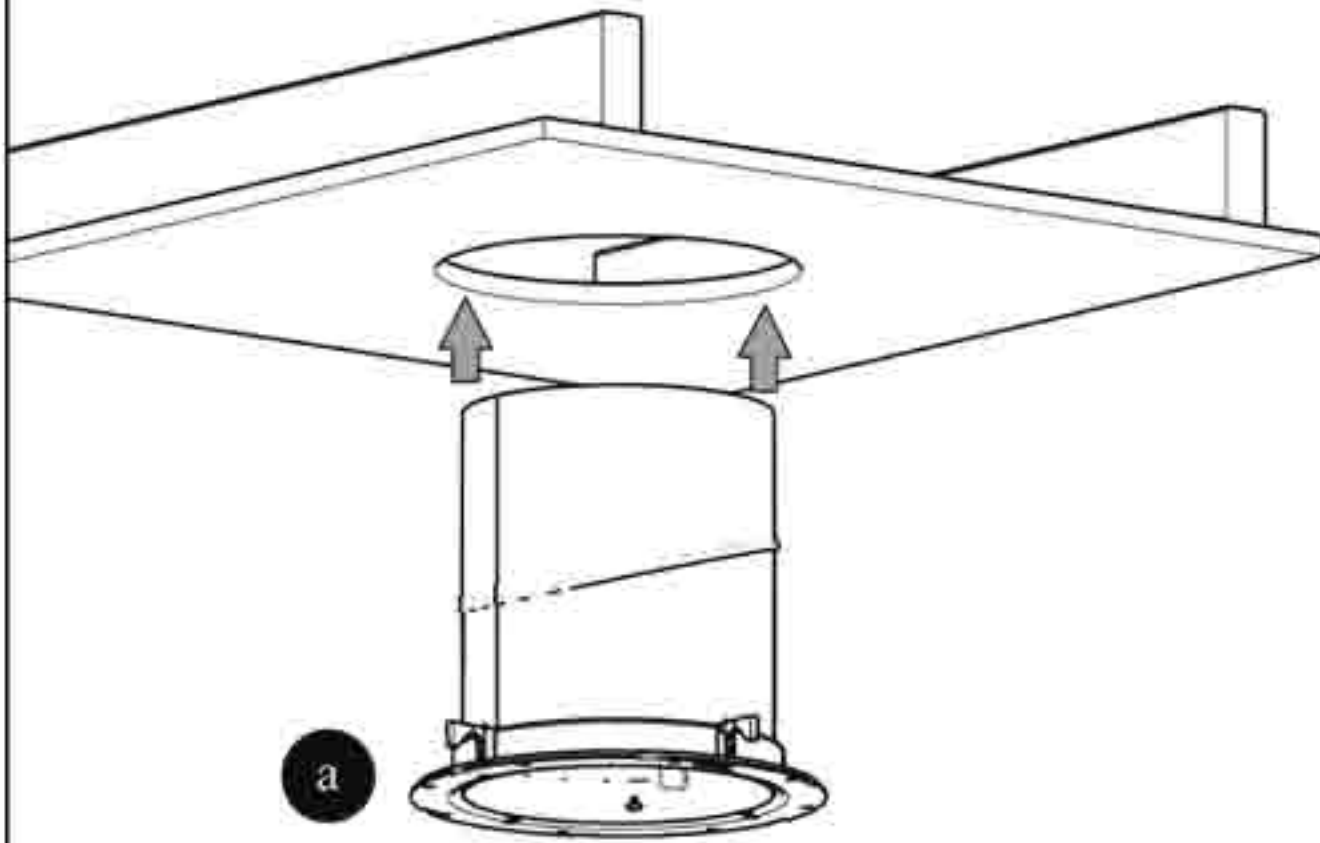
11

Instalación del domo  
El lado reflectante del reflector LightTracker™ se orienta al sur en el hemisferio norte (norte en el hemisferio sur).  
\*Opcional: Alinee e inserte de golpe el domo con ayuda de los cuatro resortes



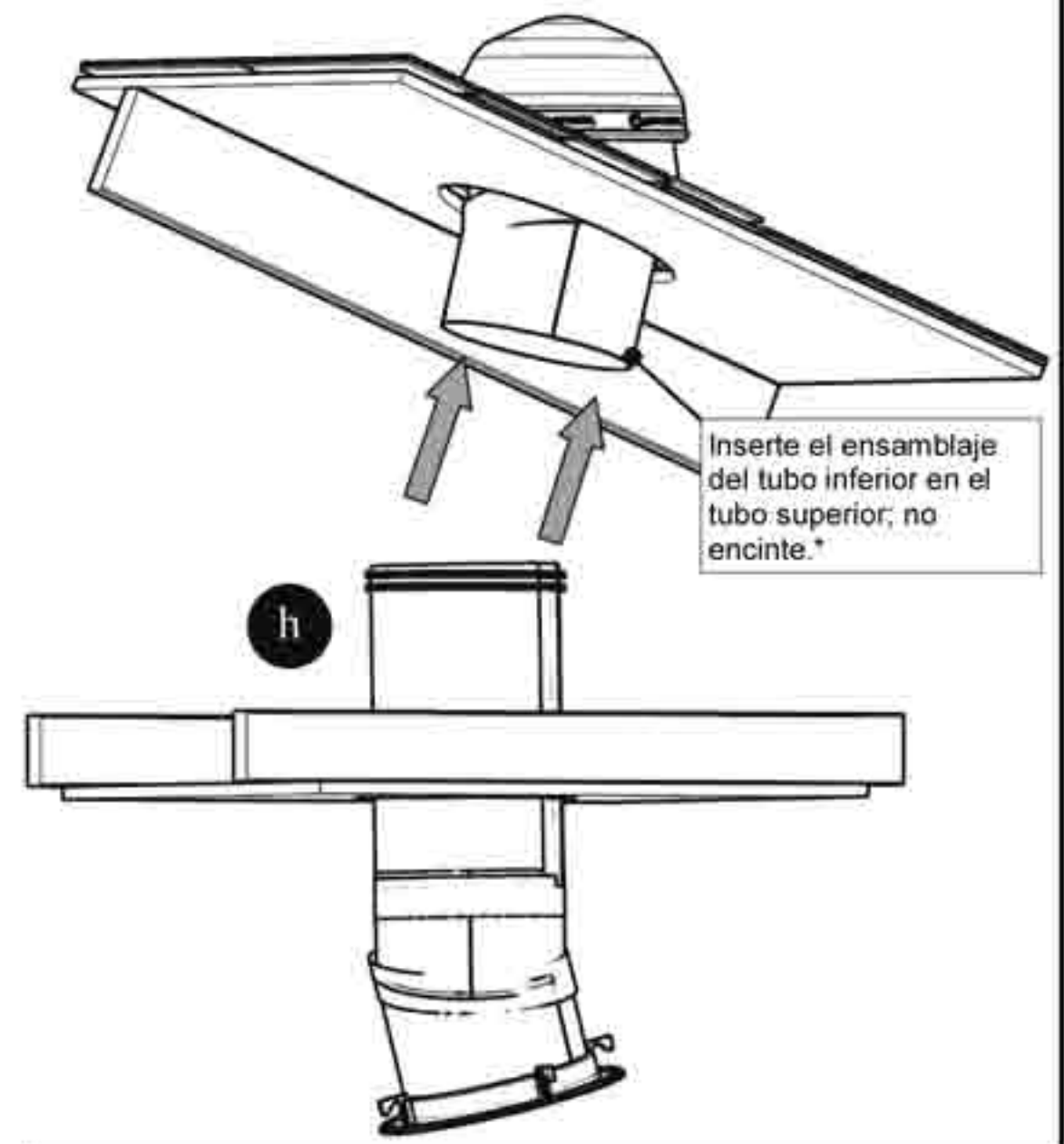
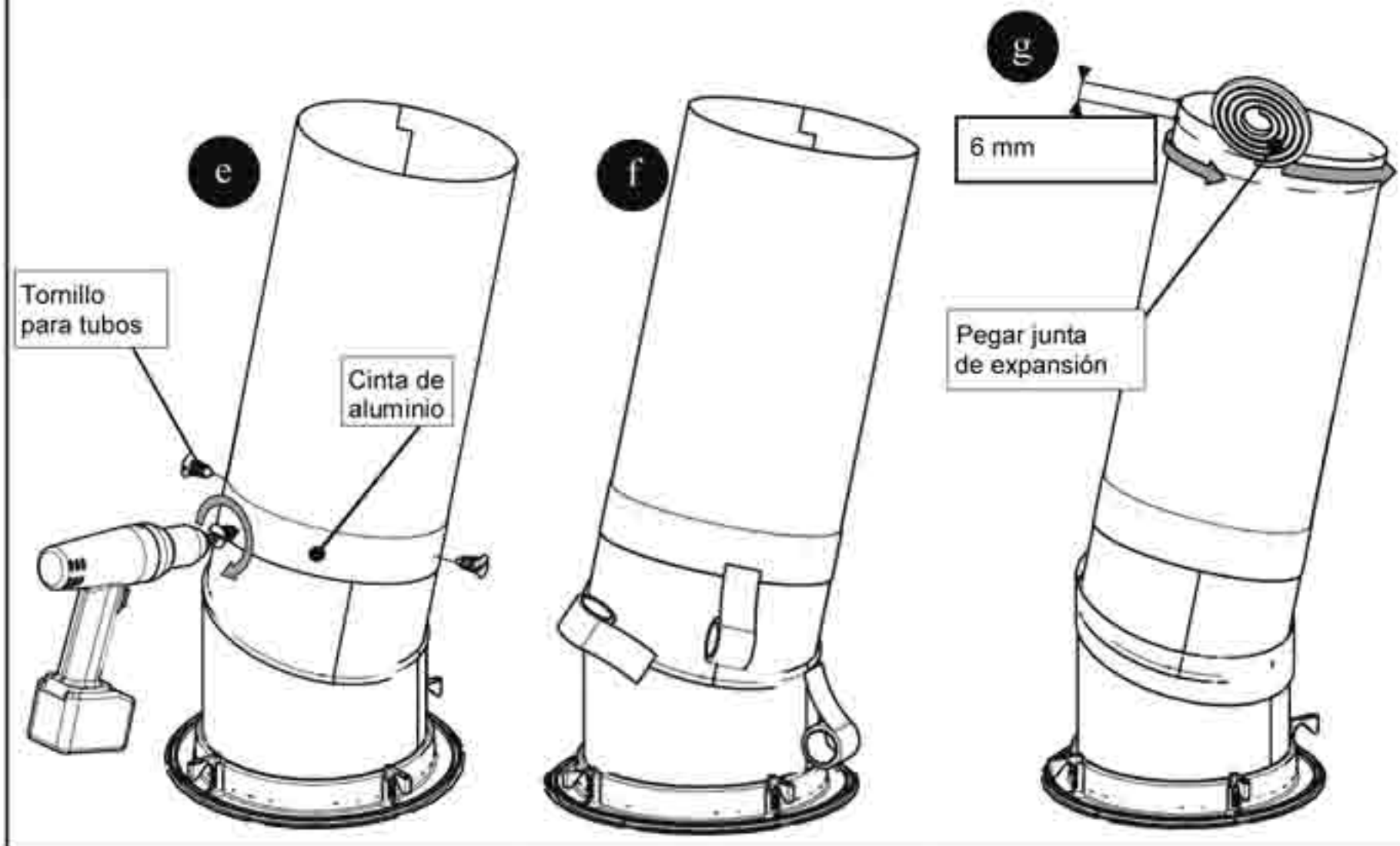
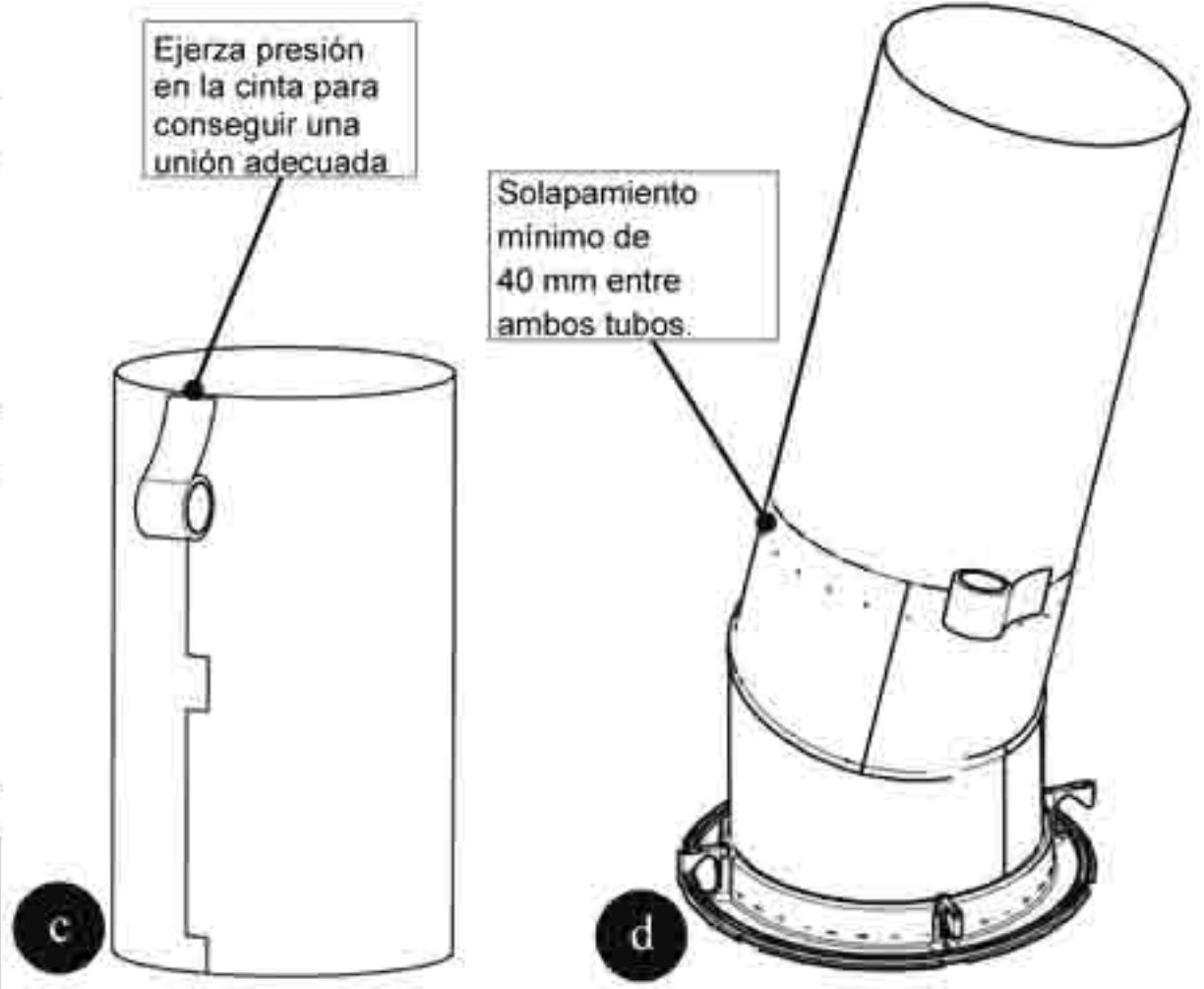
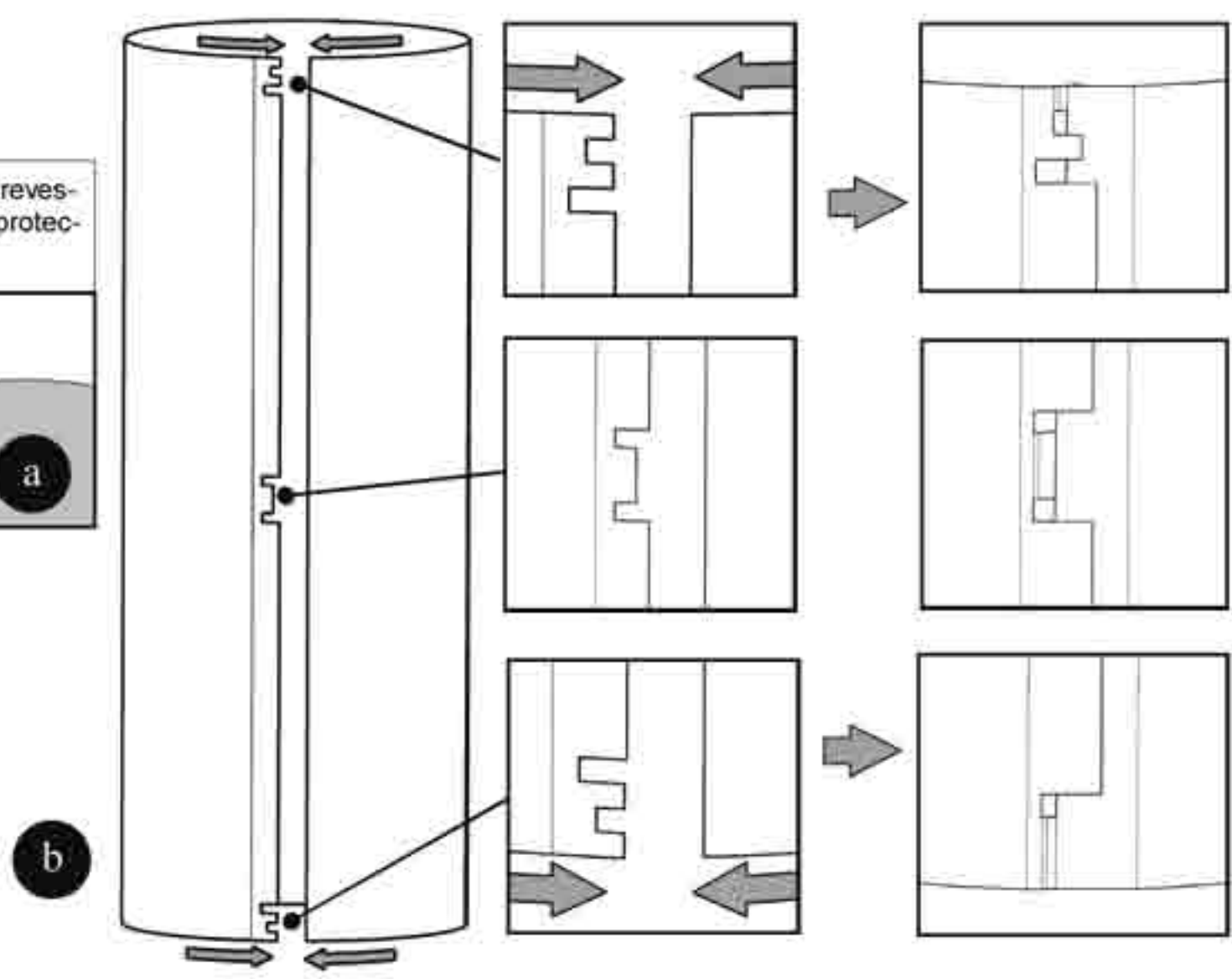
12

Inserte el tubo inferior  
Alinee y mida el tramo del tubo.



13

Ensamble e instale el tramo del tubo  
Utilice muescas para crear un tubo troncocónico o con forma de embudo.

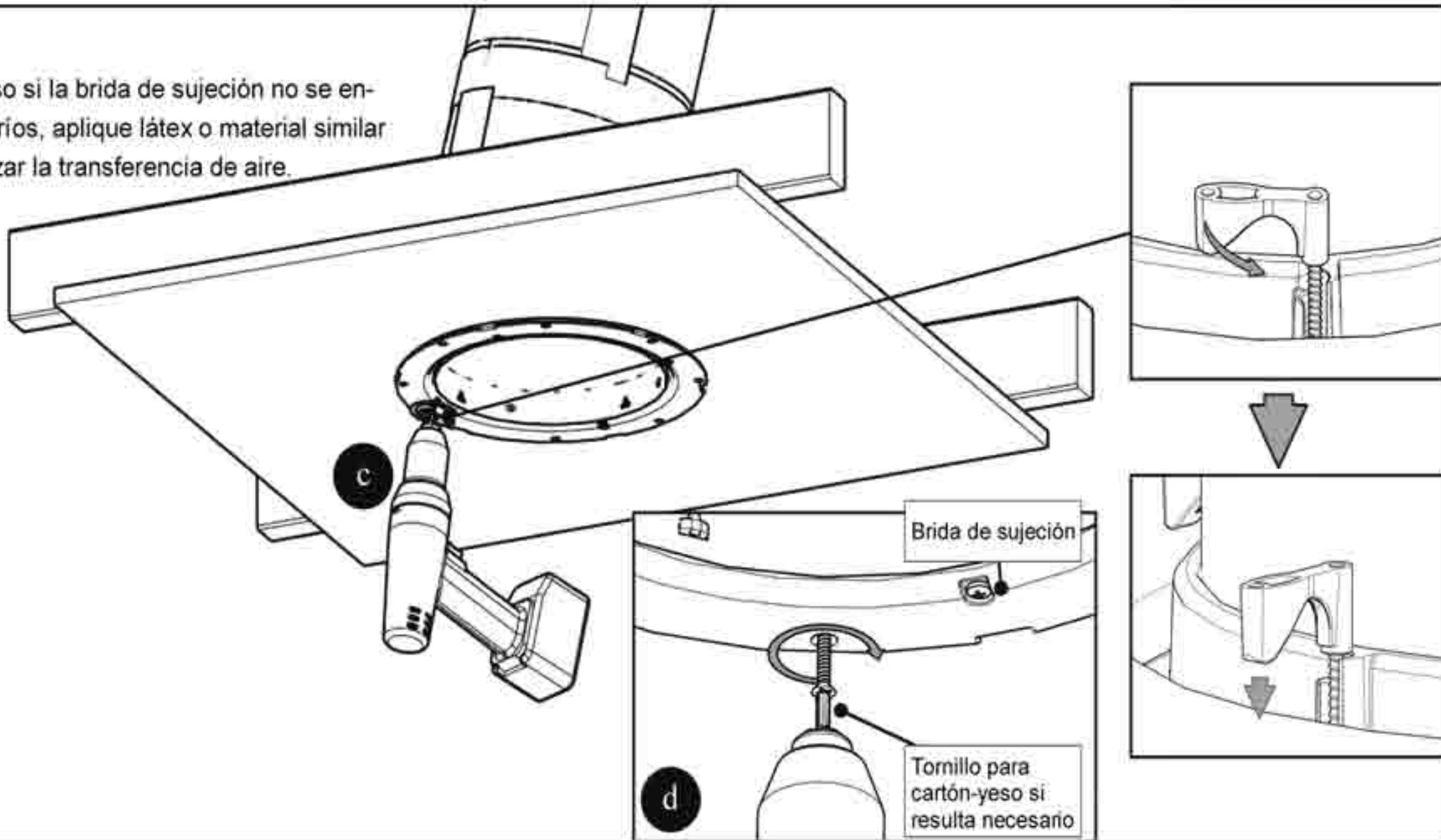
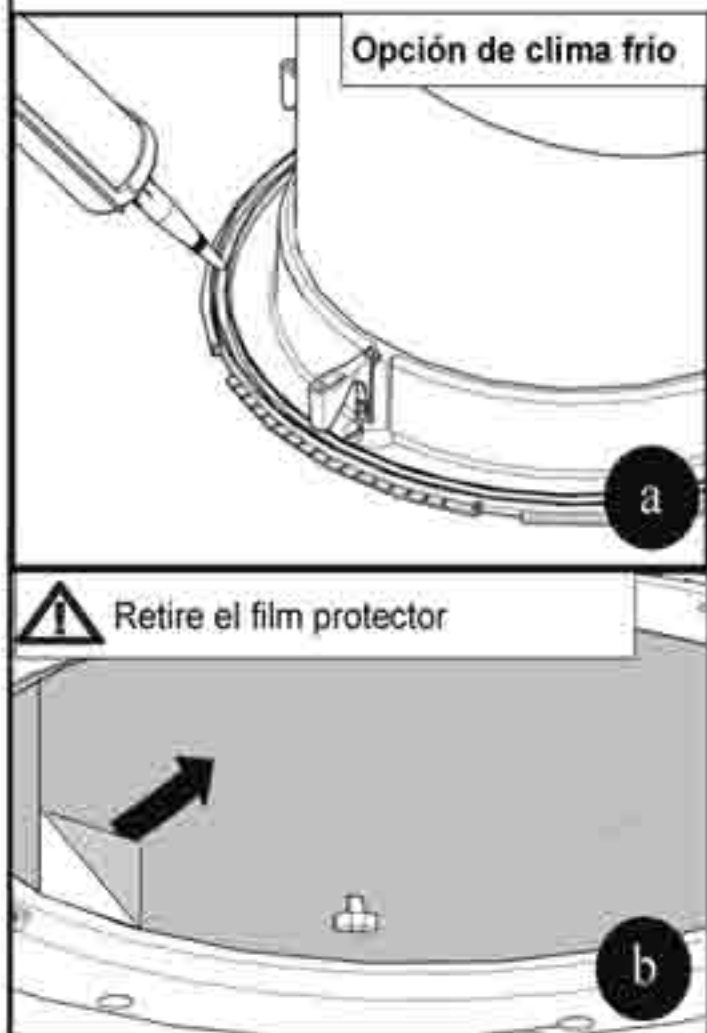


\*Encinte el sello para una instalación comercial con falso techo.

14

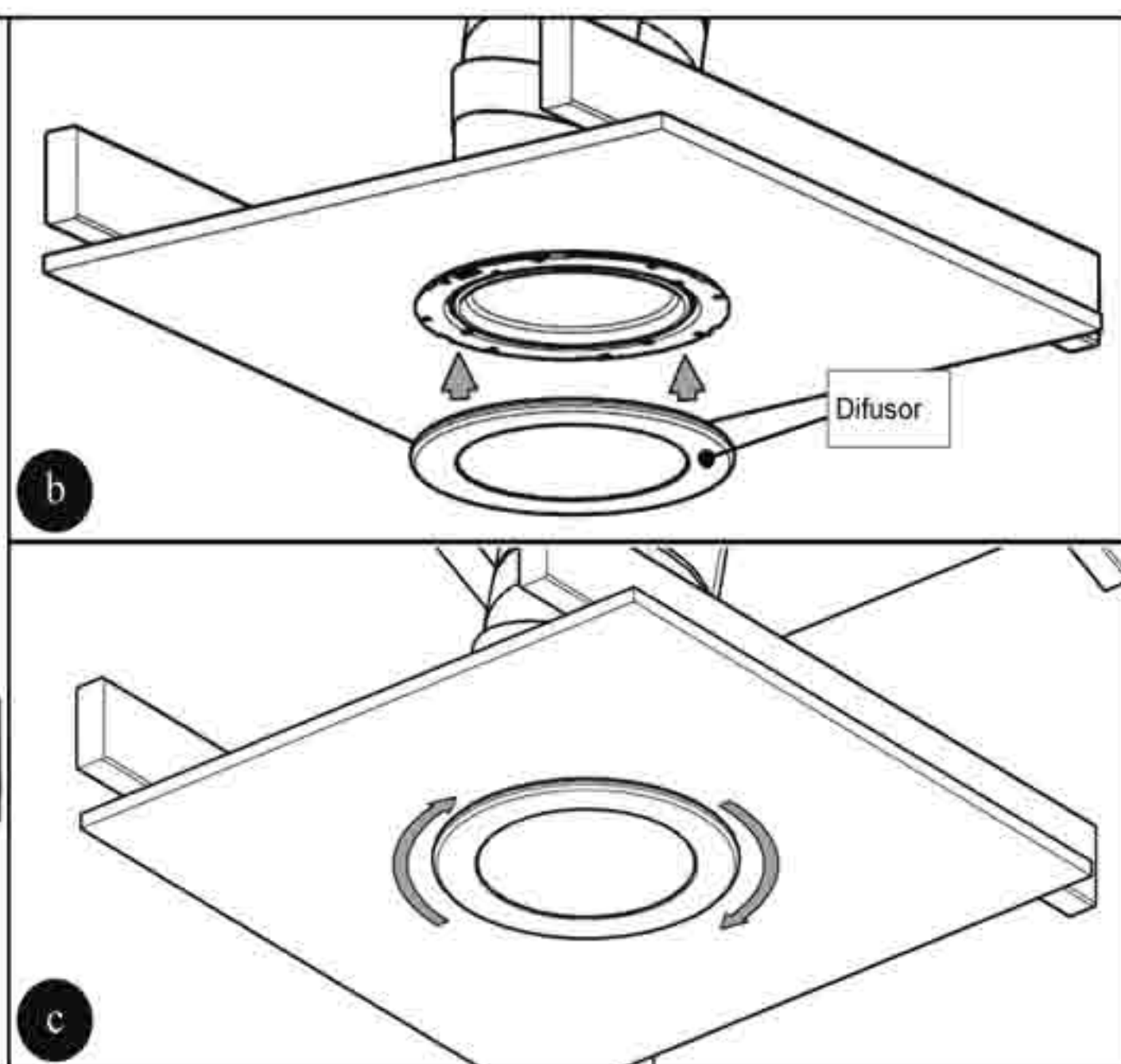
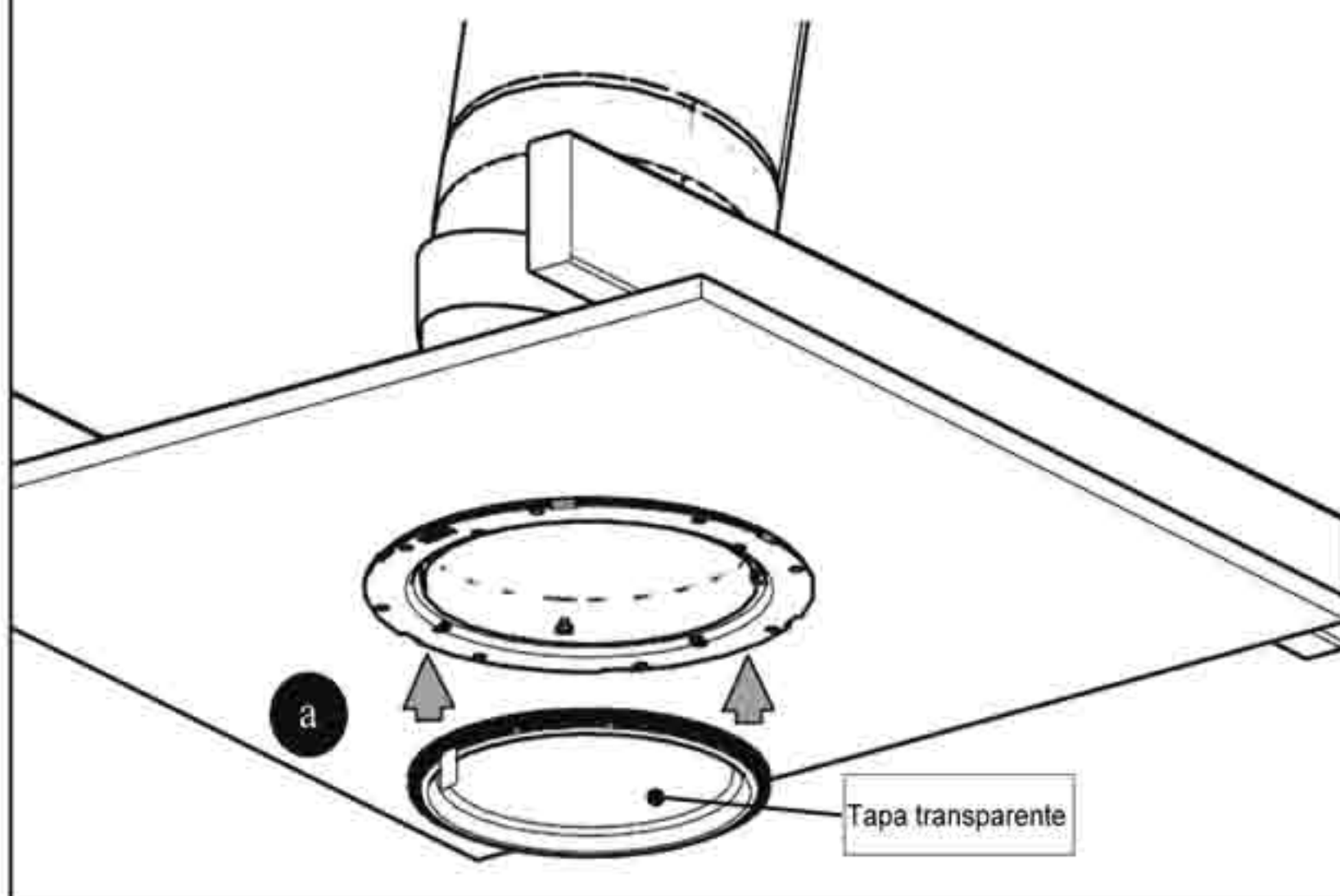
Fije al techo

Utilice tornillos para cartón-yeso si la brida de sujeción no se engancha al techo. Para climas fríos, aplique látex o material similar al anillo del techo para minimizar la transferencia de aire.



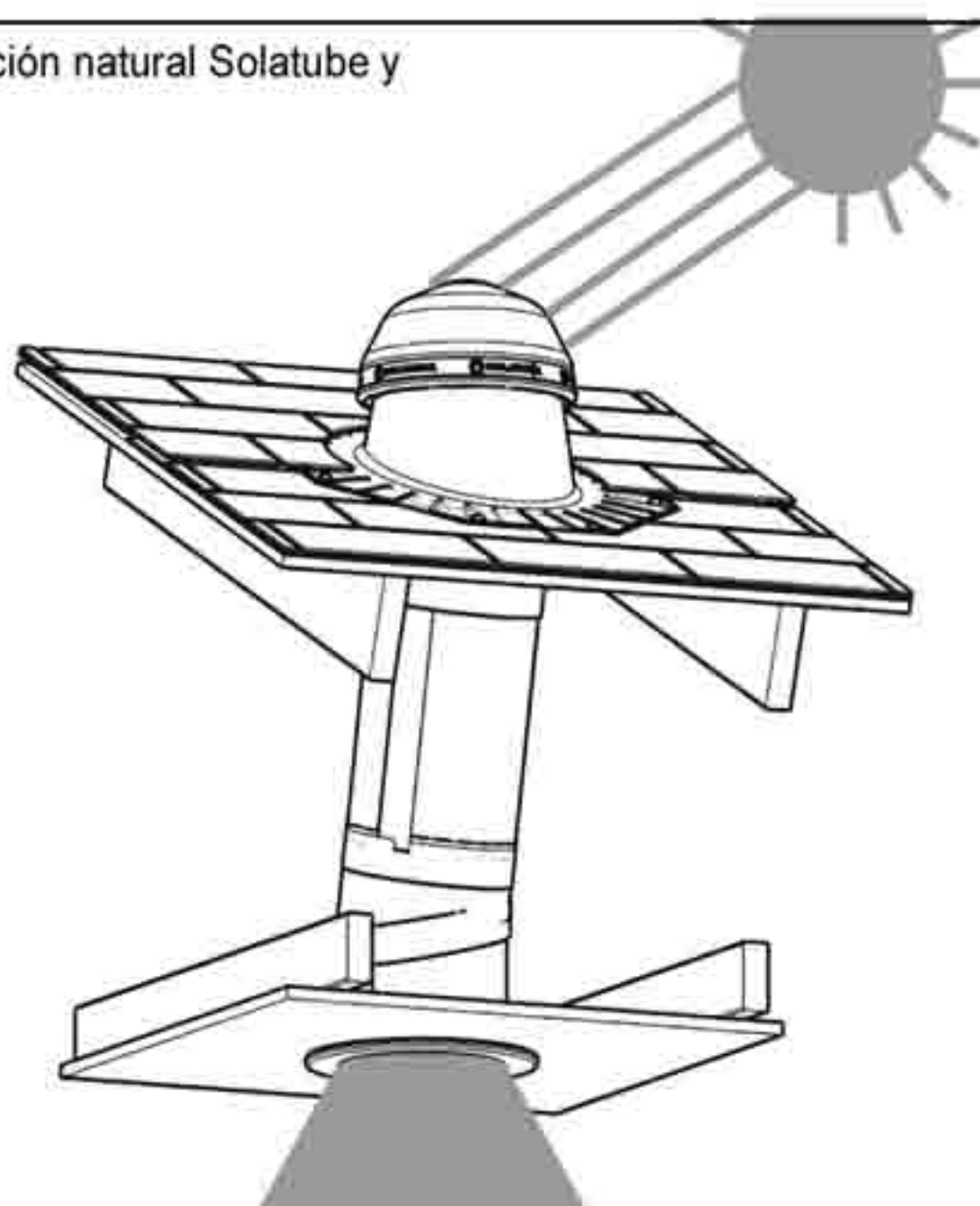
15

Instale la tapa transparente y el difusor



16

Ahora puede disfrutar de los beneficios del sistema de iluminación natural Solatube y del elevado rendimiento y la luz natural que proporcionan.



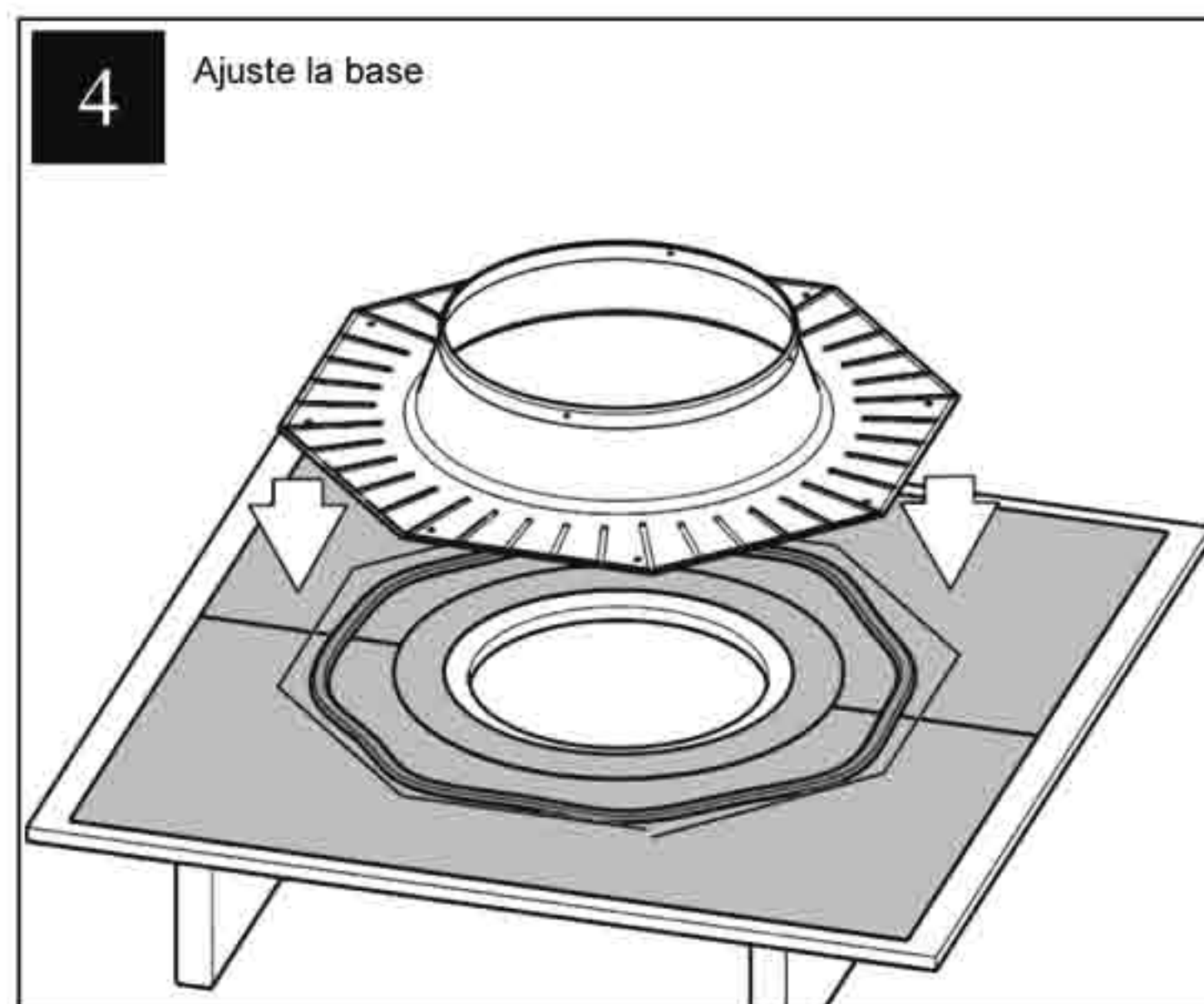
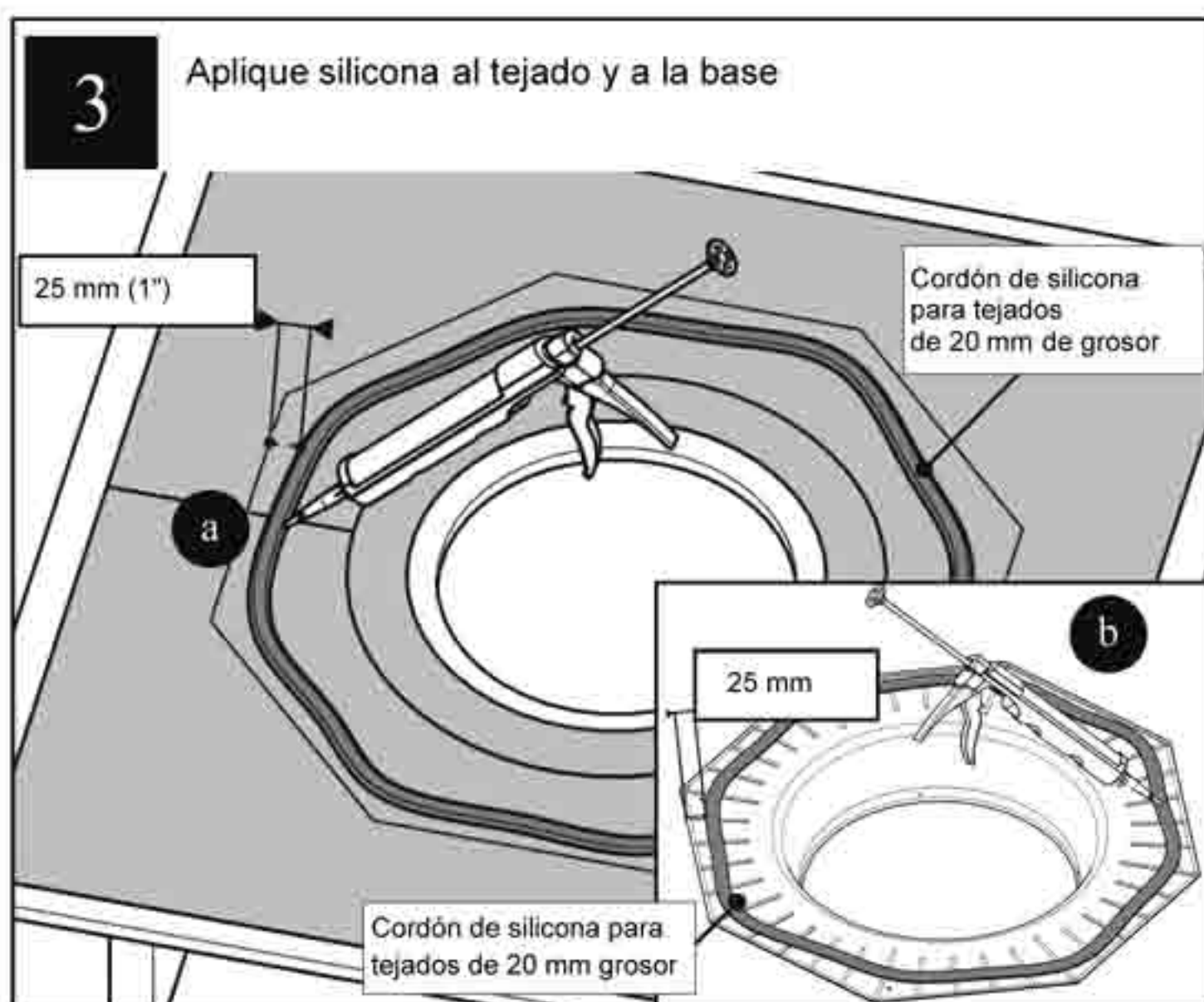
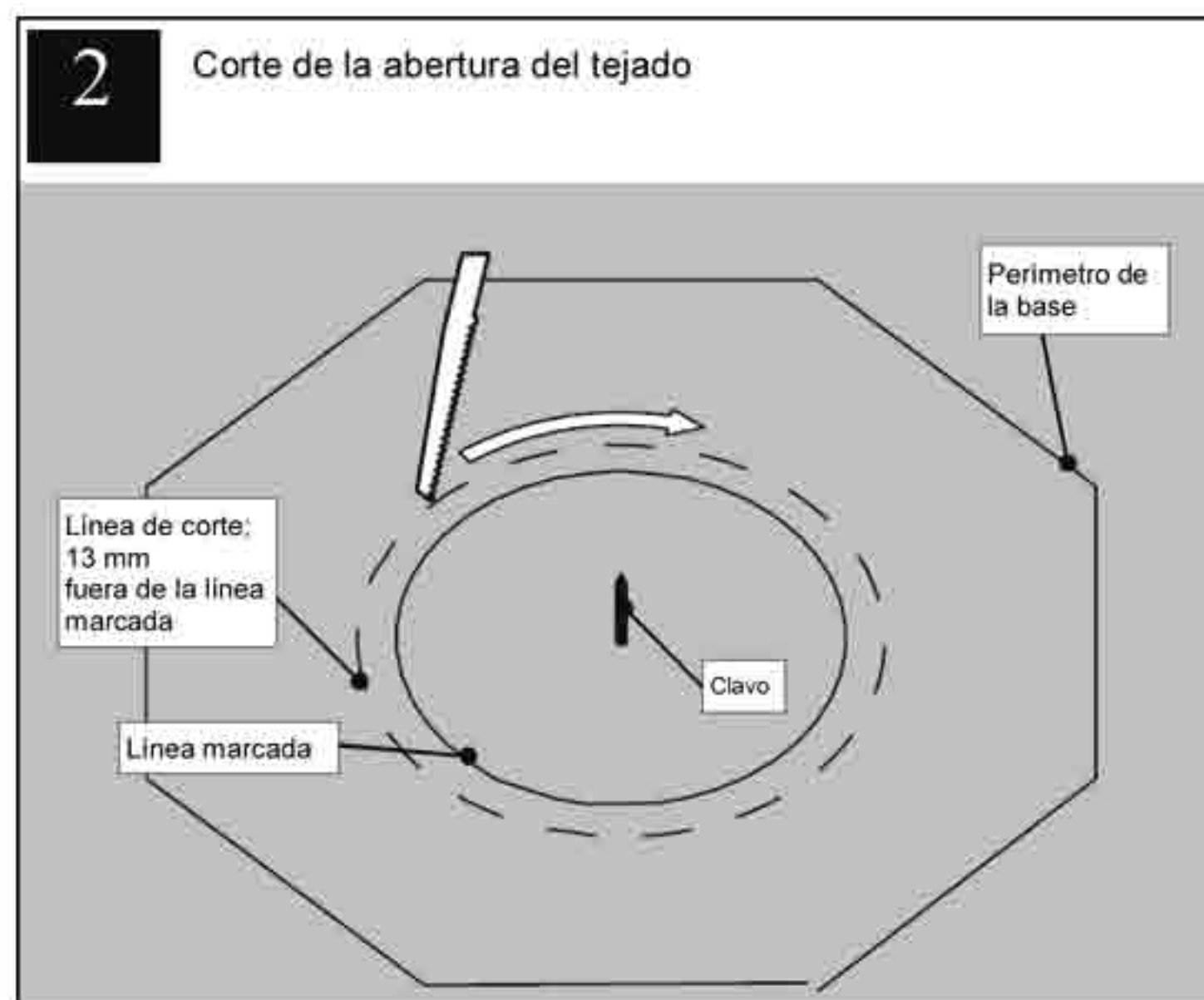
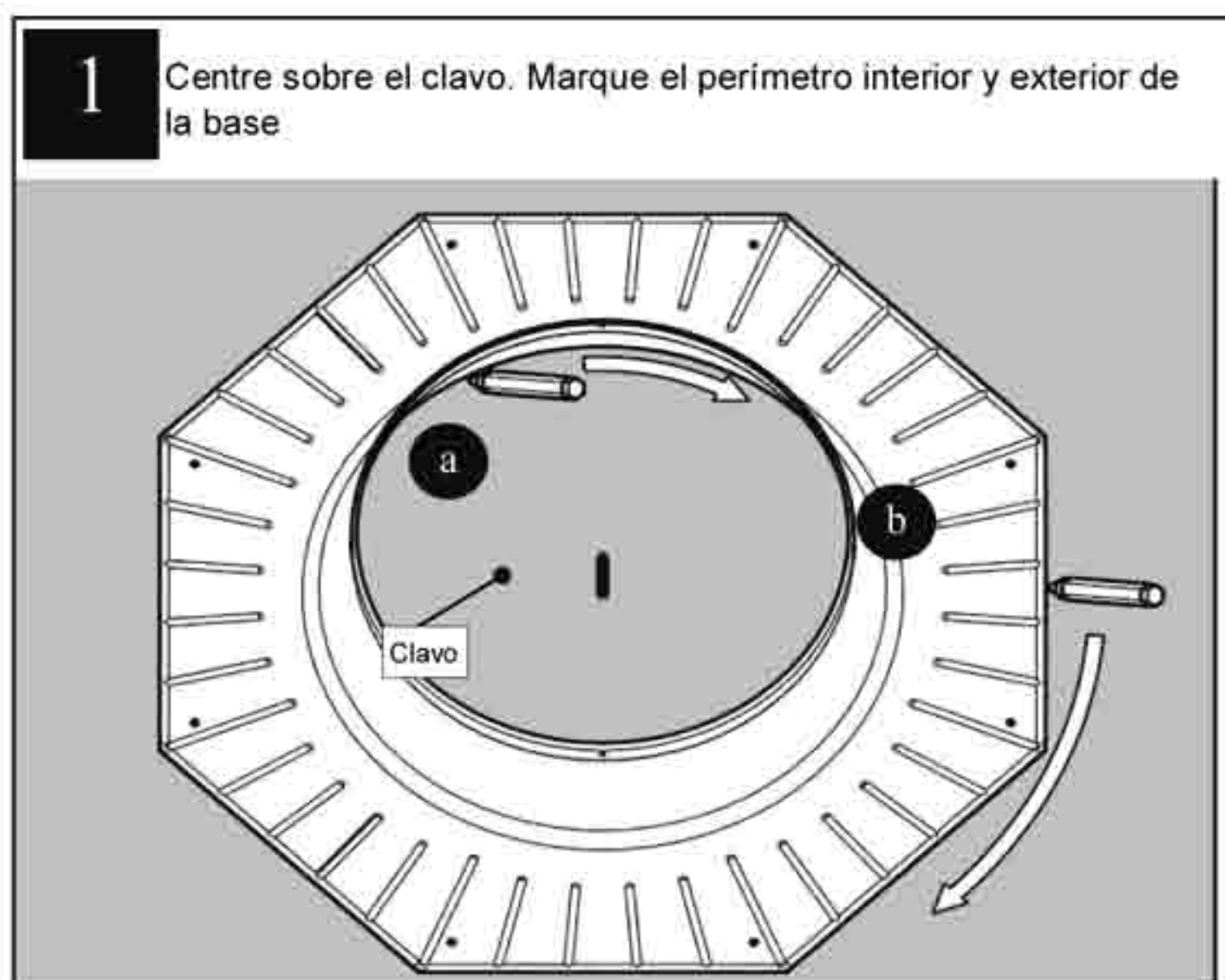
Por favor, dirijase a la siguiente sección para consultar una lista de bases y accesorios alternativos.

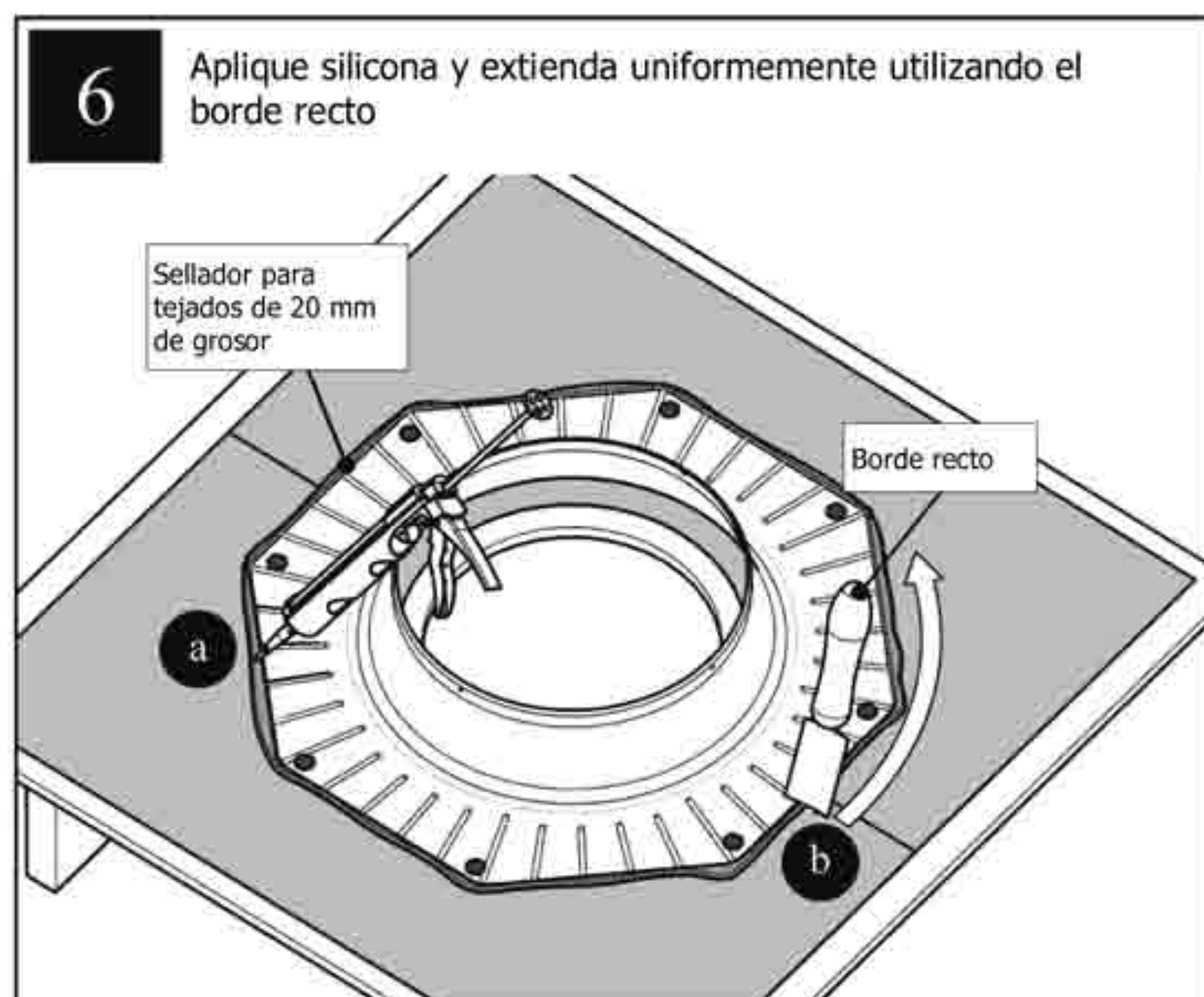
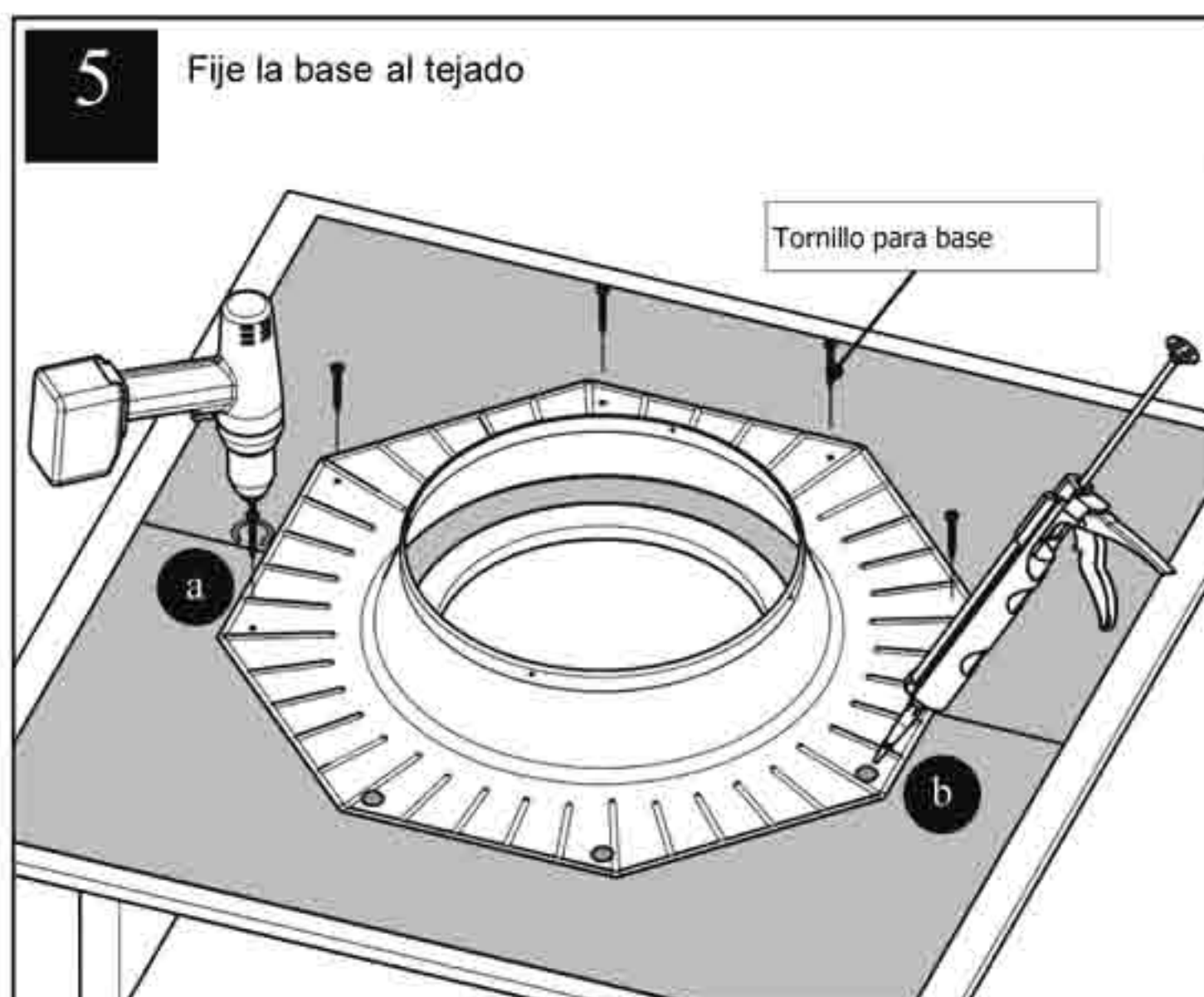


# Tejados planos Instrucciones de instalación - Anexo

Componentes	Cantidad
1 Base (horizontal)	(1)
2 Tornillos para base de 51 mm (2")	(8)

Materiales y herramientas adicionales	Cantidad
1 Borde recto	(1)
2 Silicona para tejados	(1)





# Base Universal

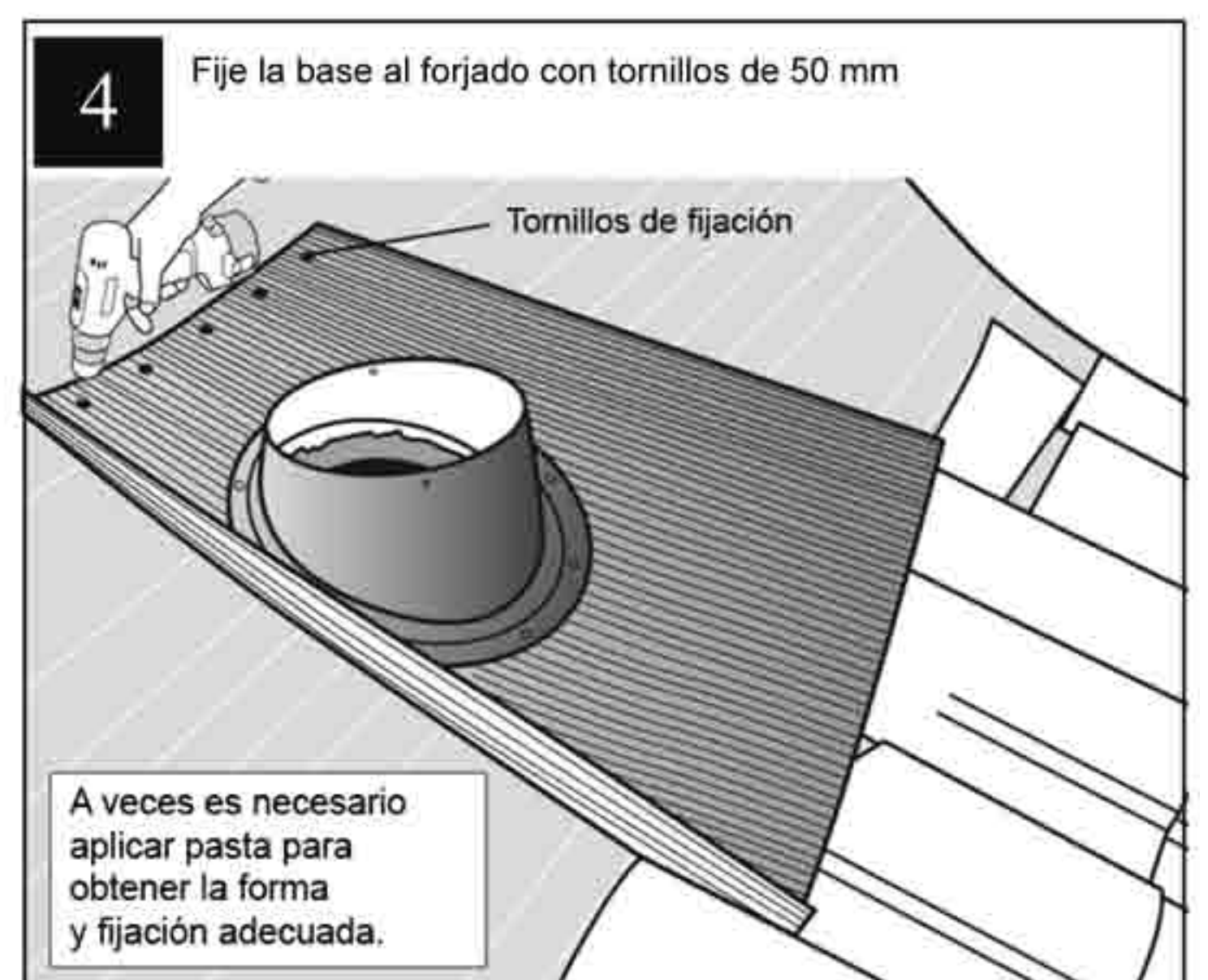
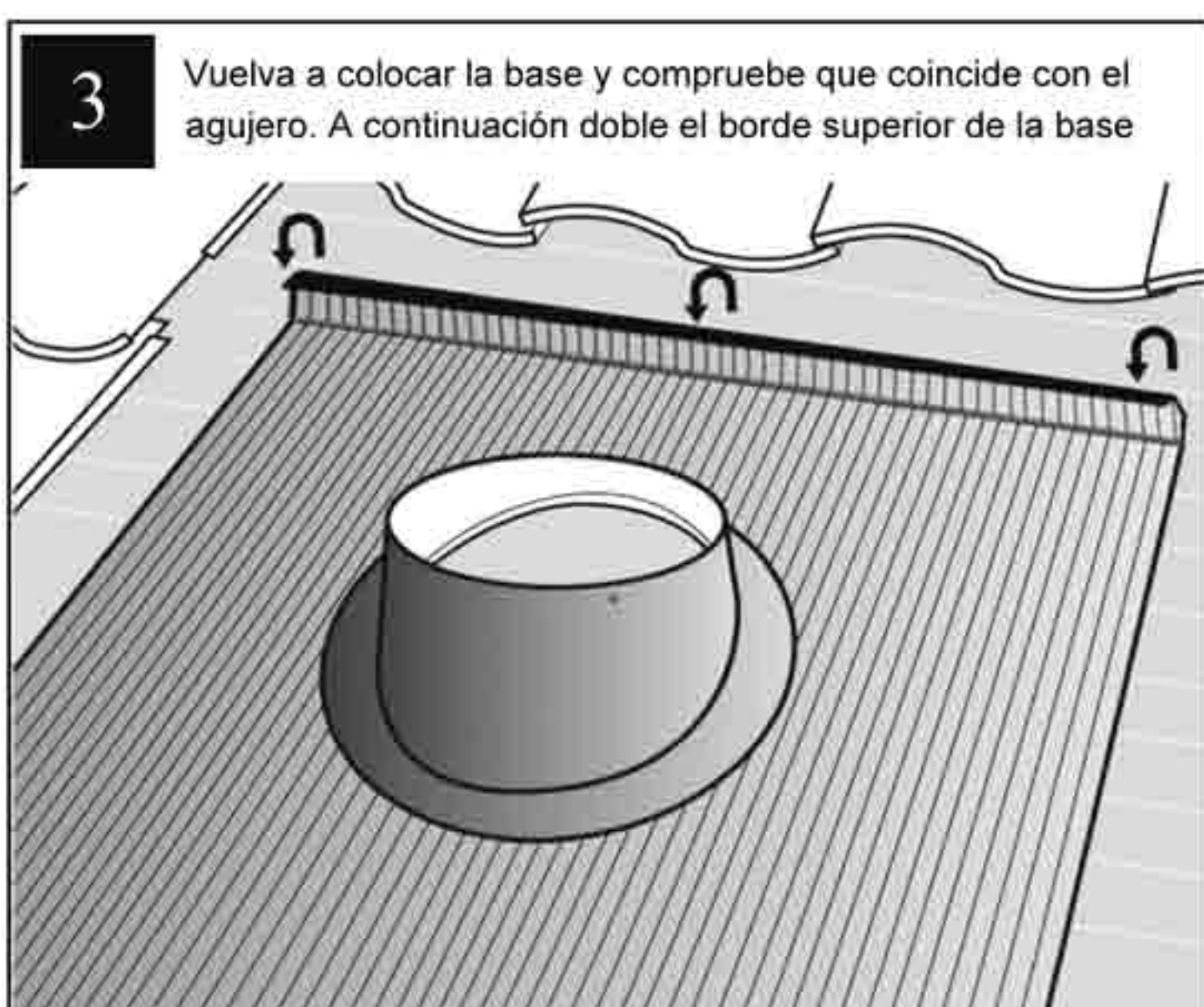
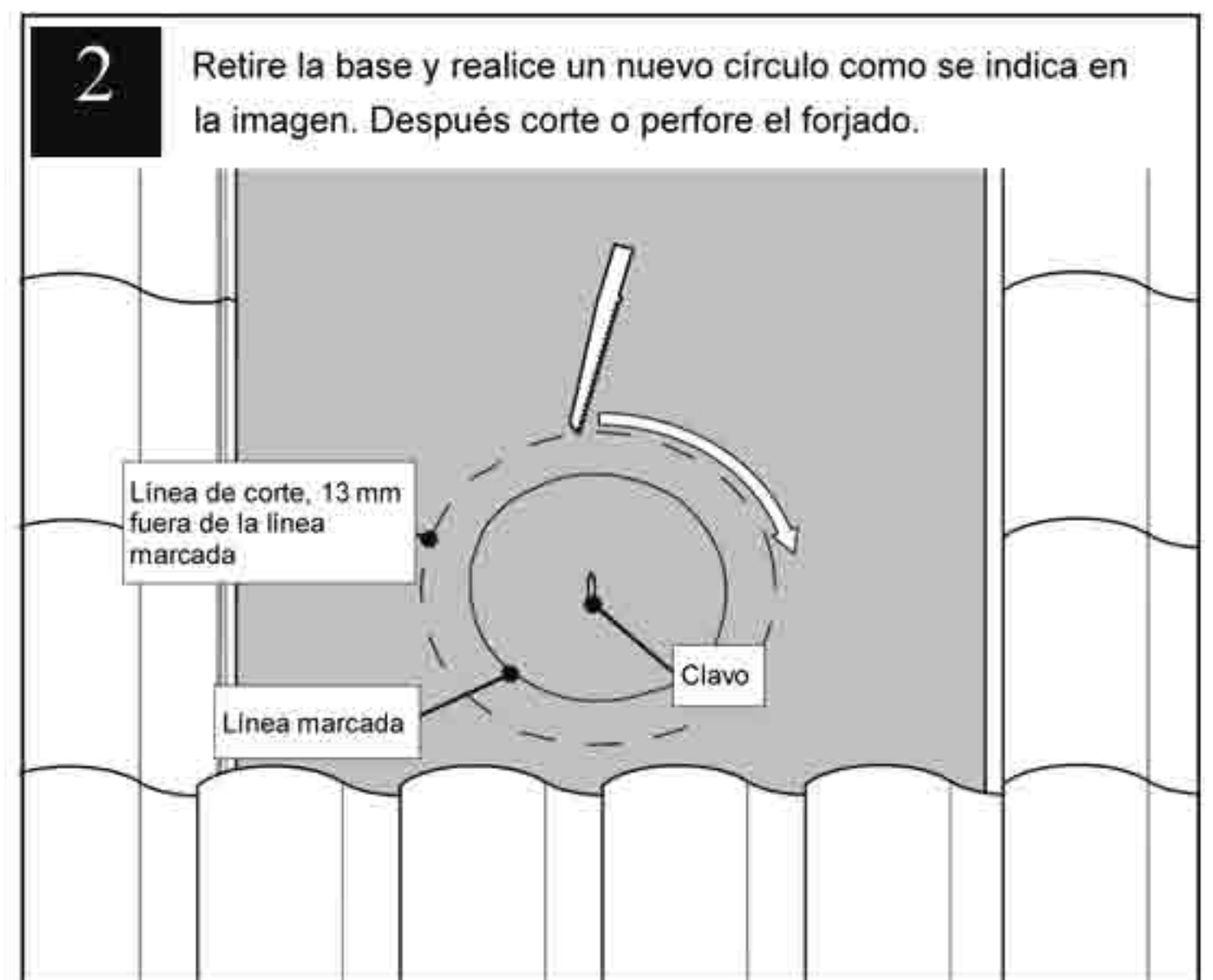
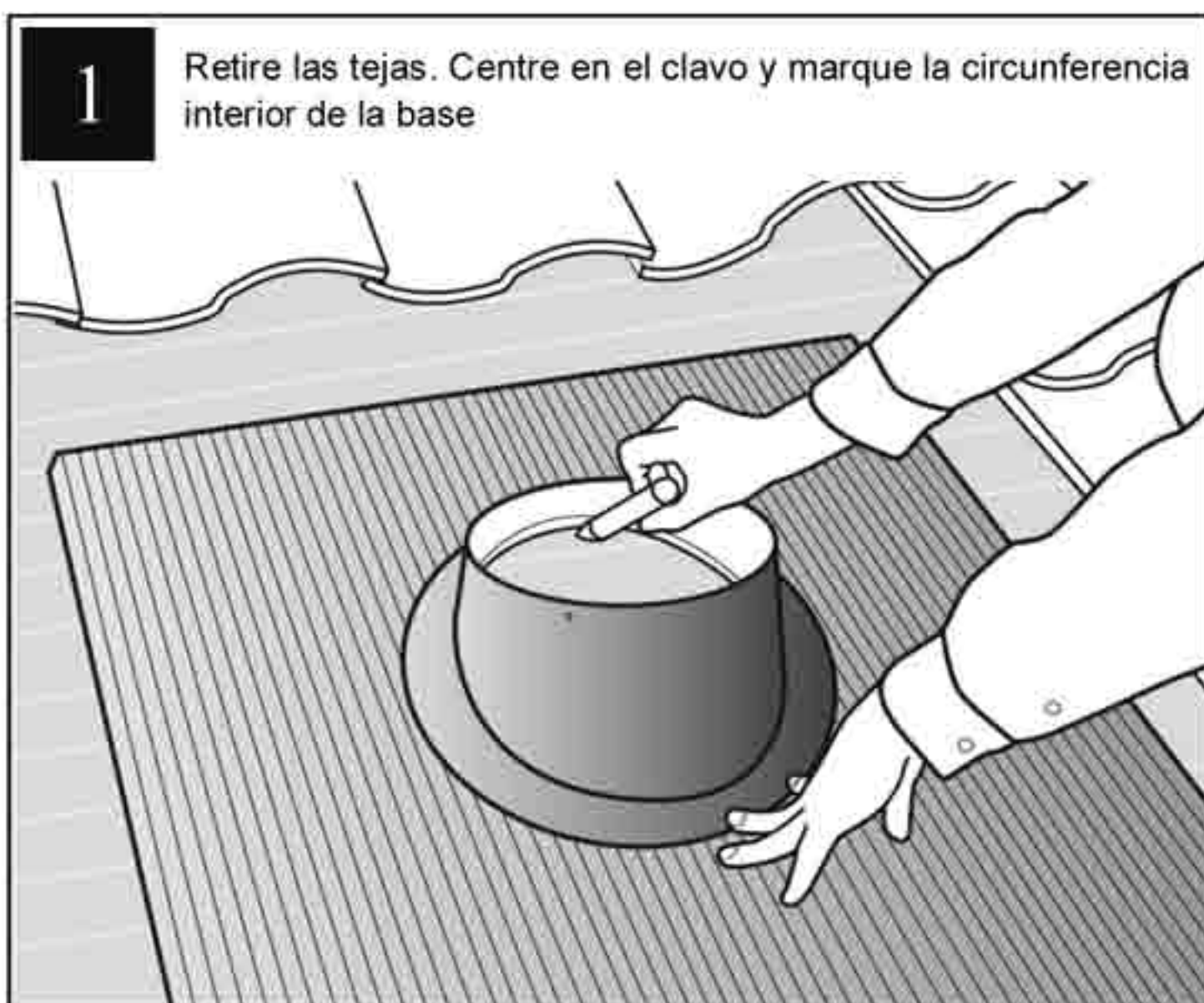
## Instrucciones de instalación - Anexo

Componentes	Cantidad
1 Base Universal (versión inclinada u horizontal)	(1)
2 Fijador de aluminio en L	(4)
3 Tornillos de 6 mm (1/4")	(8)



**Precauciones:** El uso de materiales alcalinos causarán daños a la base de aluminio.

Materiales y herramientas adicionales	Cantidad
1 Silicona para tejados	(1)
2 Tornillos de 50 mm (2") para la base	(8)
3 Amoladora de tejas o caladora	(1)
4 Martillo percutor	(1)
5 Maza	(1)
6 Atornillador eléctrico	(1)



Para obtener las instrucciones de instalación actualizadas, visite [www.teclusol.com/recursostecnico](http://www.teclusol.com/recursostecnico)

Teclusol, S.L. | Pol. Ind. Las Nieves C/Puerto Linera, 18 | 28935 Móstoles (Madrid) | [www.teclusol.com](http://www.teclusol.com) | Tel. 91 636 17 44

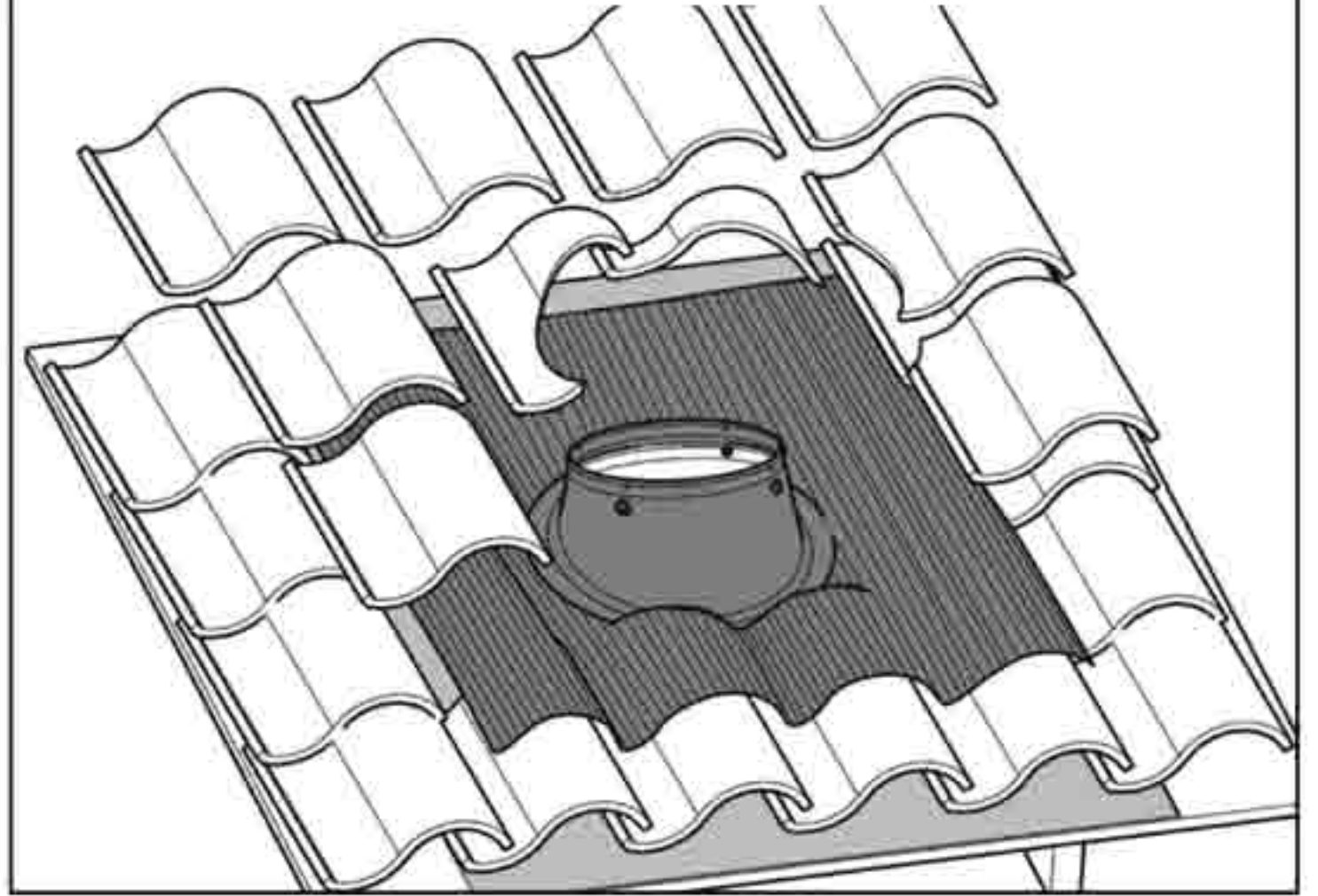
5

Ajuste la base universal.  
Doble el borde delantero de la base universal para darle al faldón la forma de las tejas.



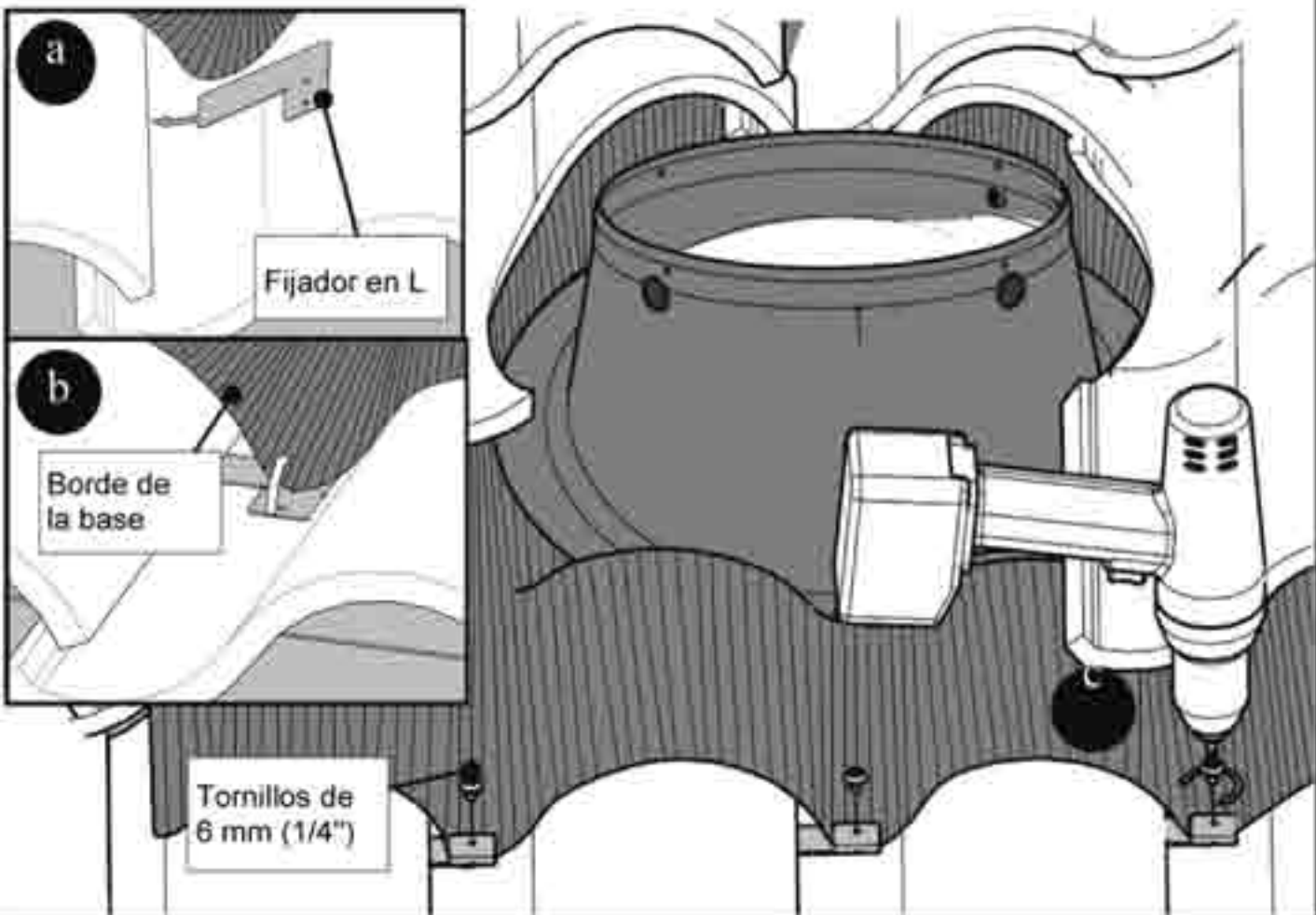
6

Corte y acople las tejas.



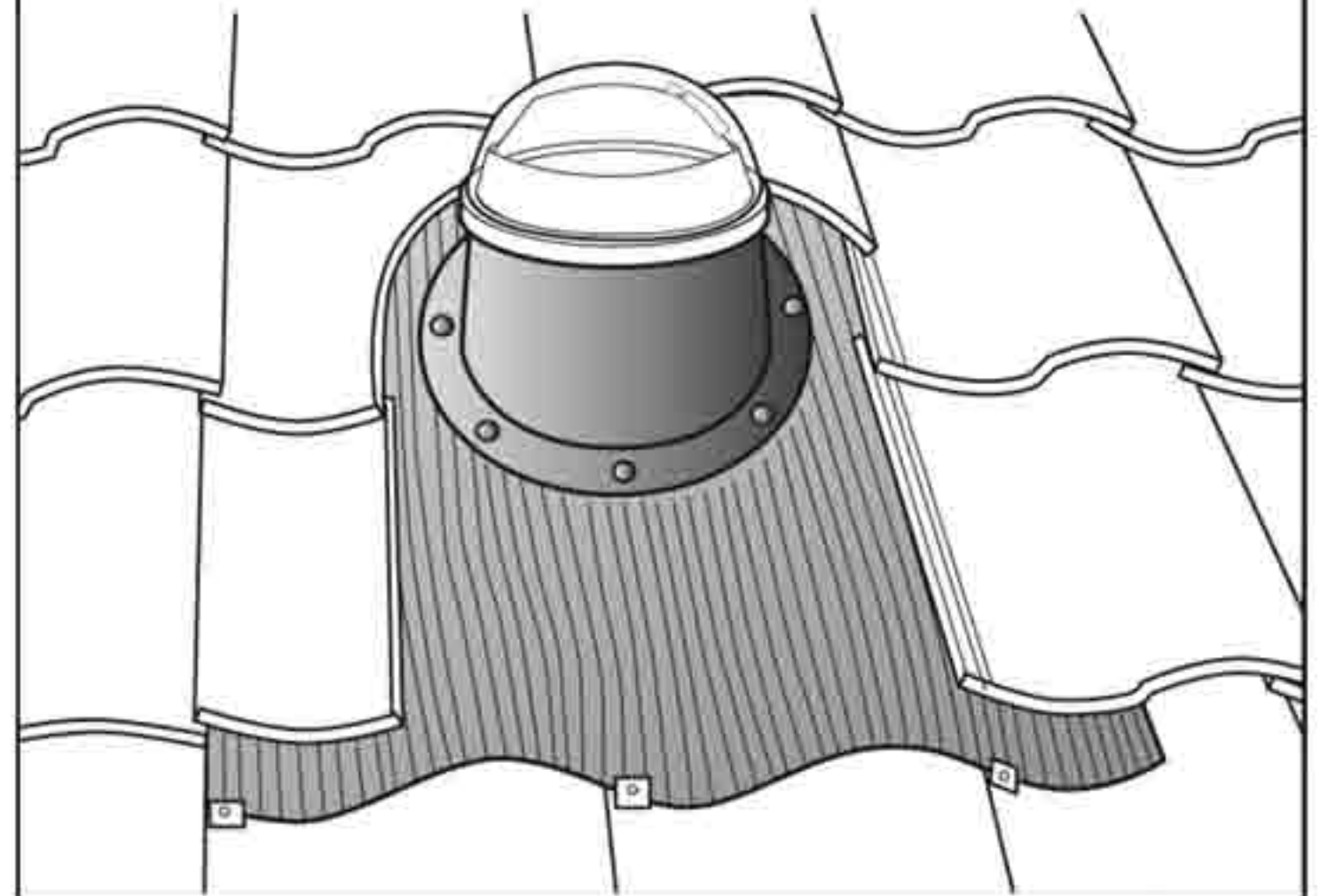
7

Asegure la base universal a las tejas.



8

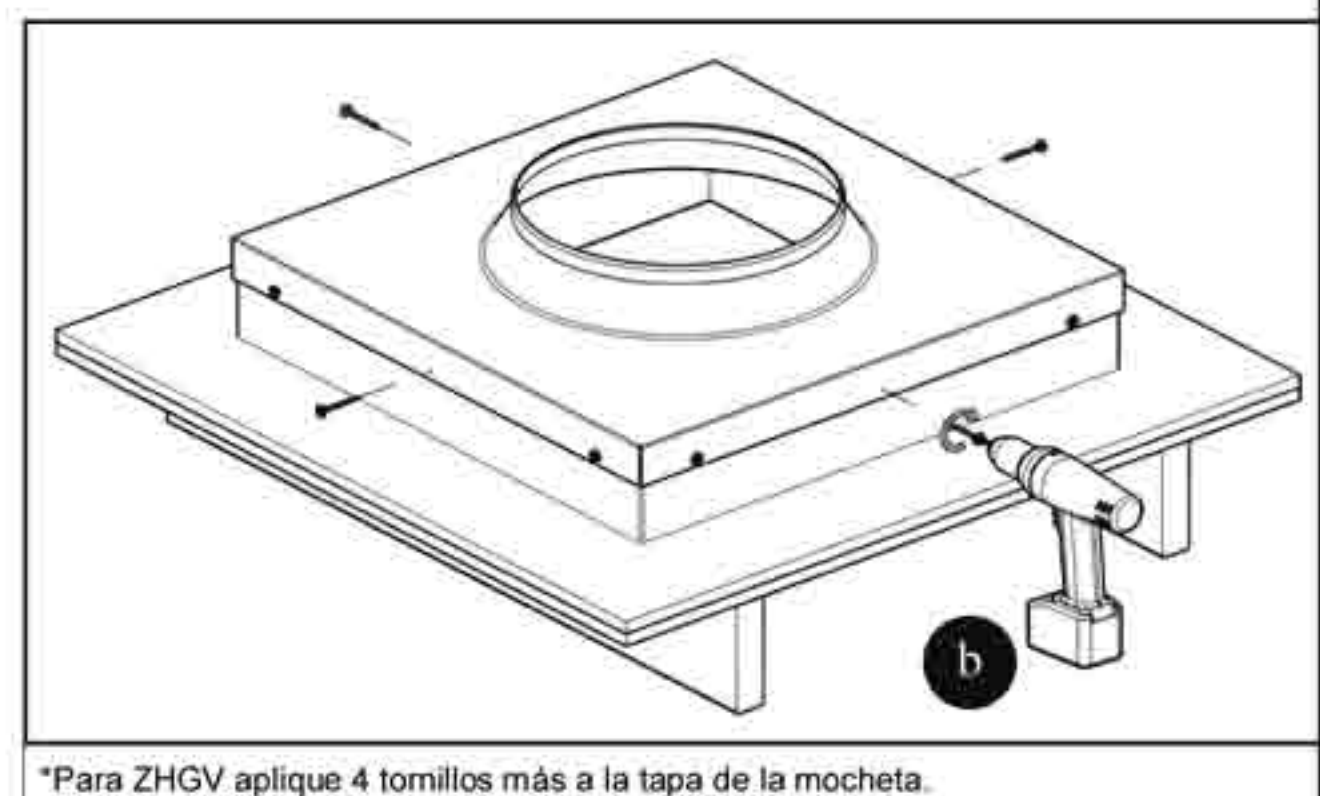
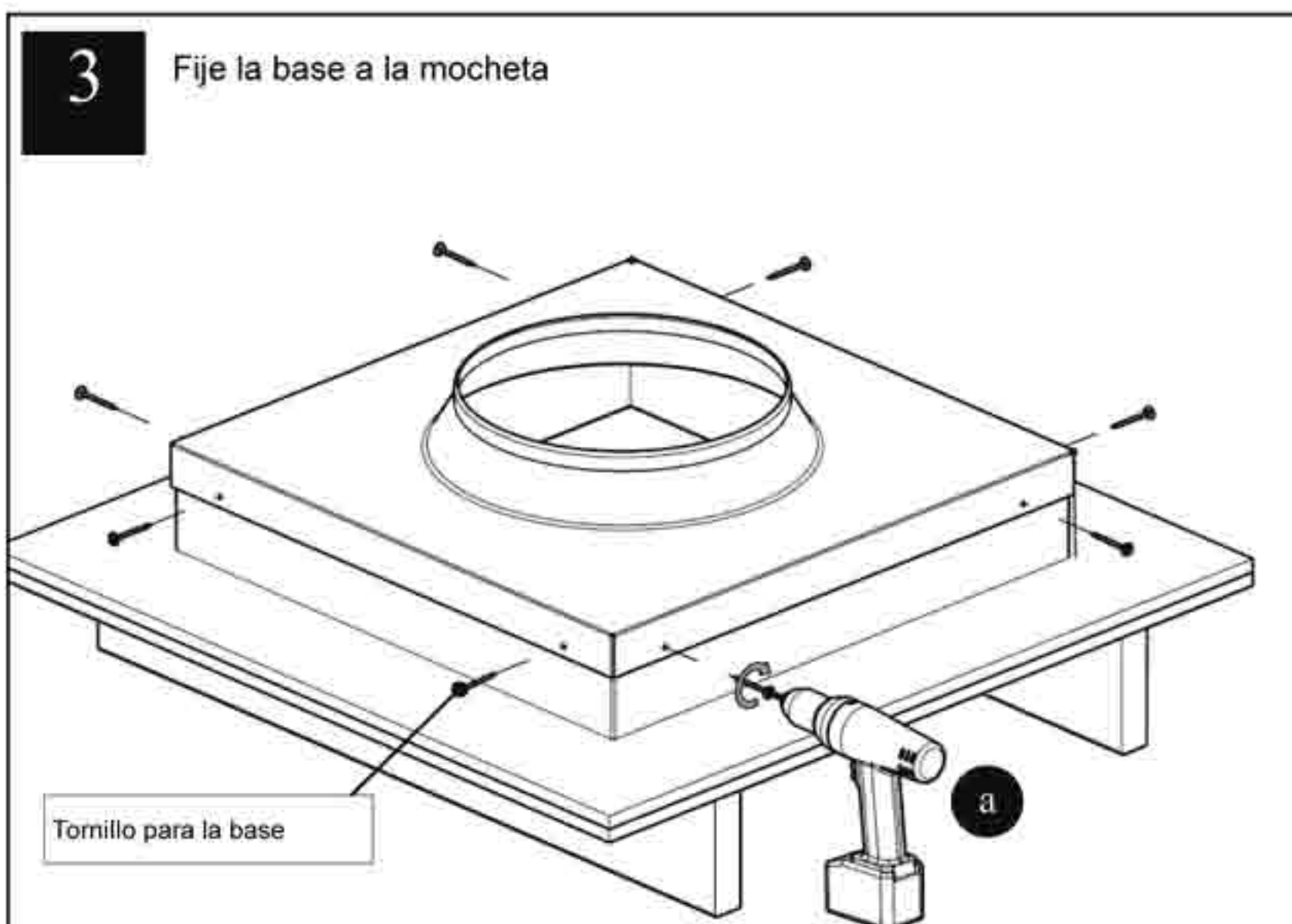
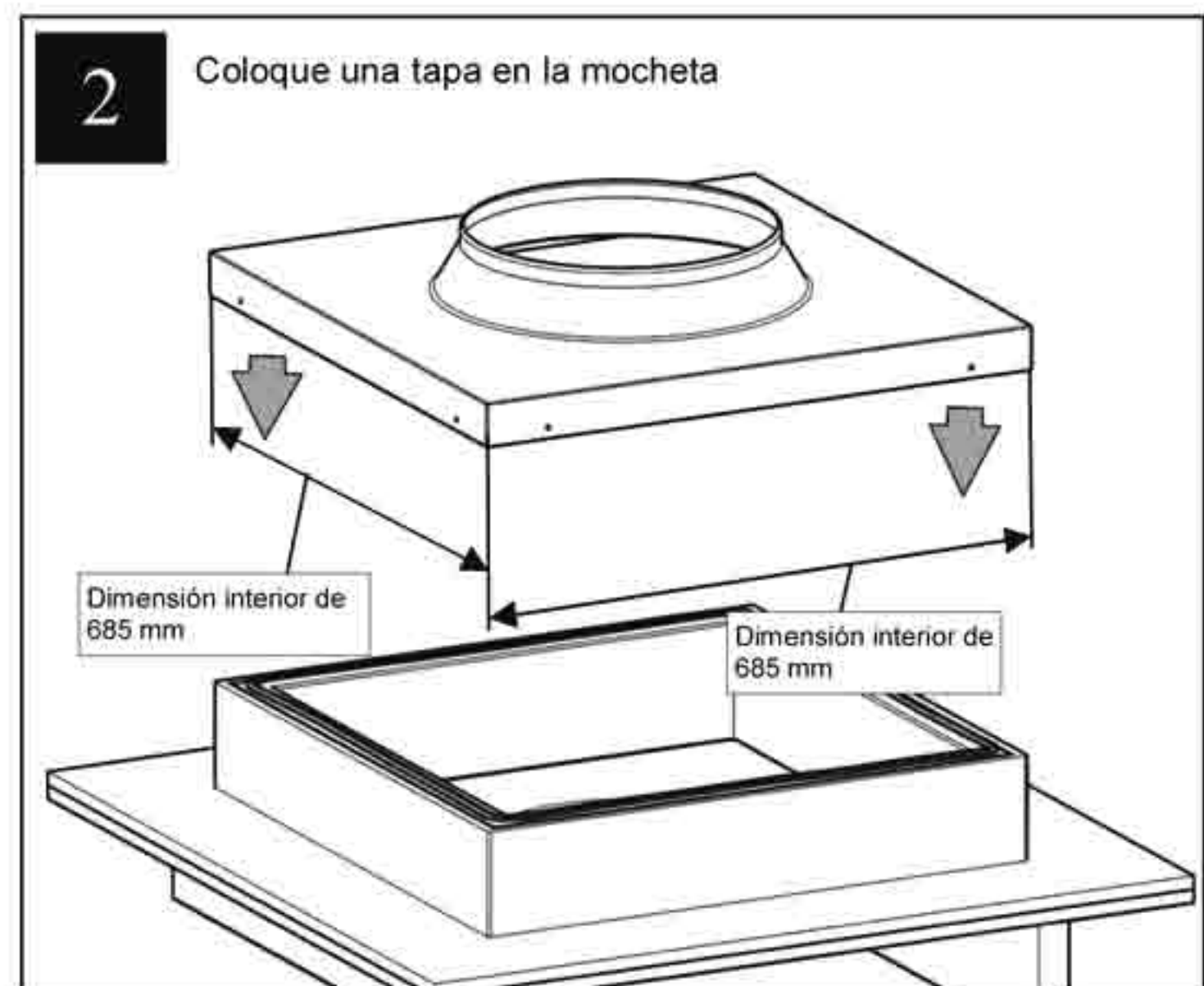
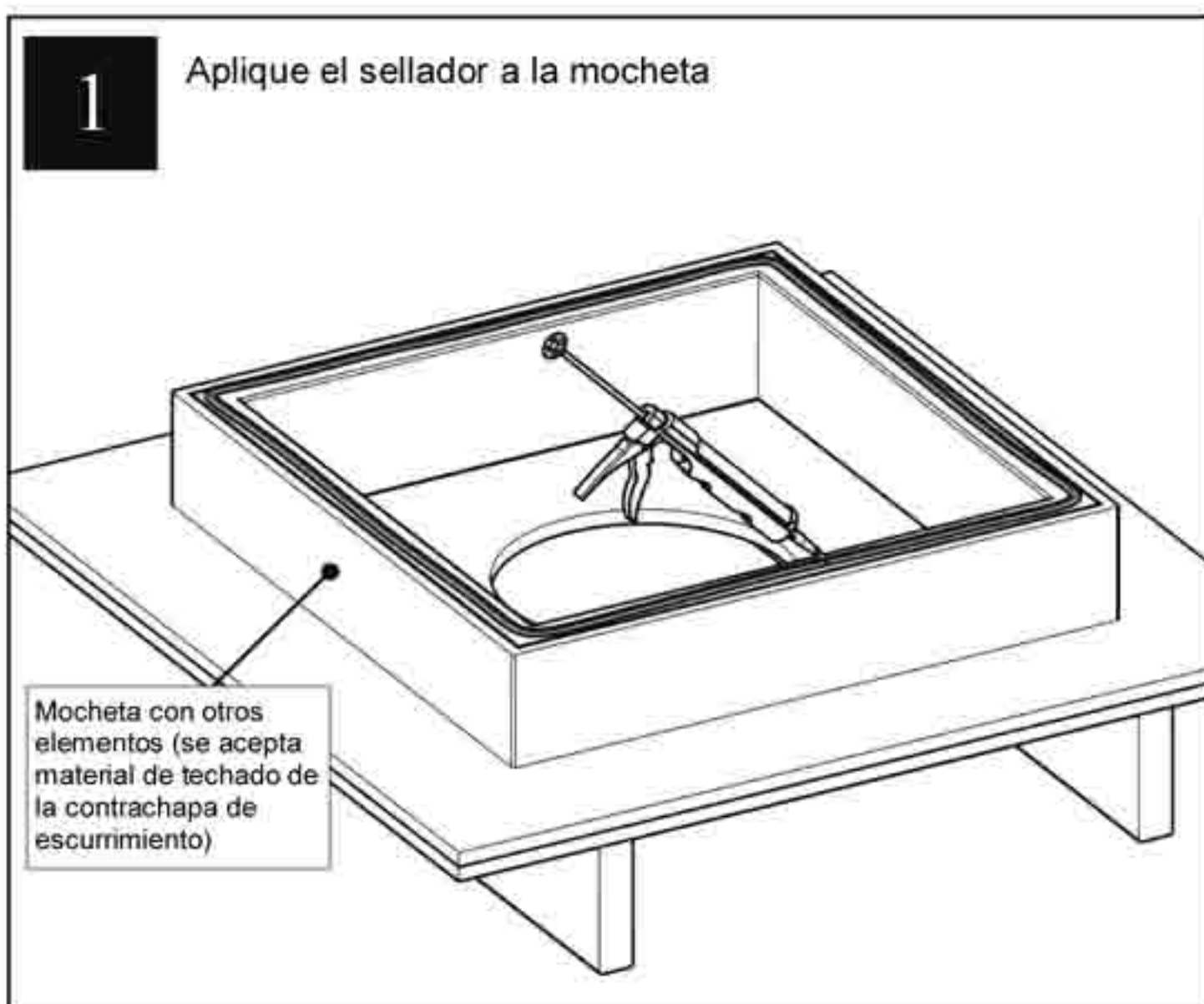
Instalación de la base universal terminada.



# Base para mocheta Instrucciones de instalación - Anexo

Componentes	Cantidad
1 290 DS (350 mm) Base para mocheta (dimensión interna de 685 mm X 685 mm)	(1)

Materiales y herramientas adicionales	Cantidad
1 Silicona para tejados	(1)
2 10 tornillos de 50 mm (2") para la base	(8)



# Tubo de extensión de 0-90 grados Instrucciones de instalación - Anexo

Componentes	Cantidad
1 Tubo de extensión de 0-90 grados	(1)
2 8 tornillos para tubos de 10 mm	(4)
3 Rollo de 2 m de cinta de aluminio de 51 mm	(4)

Materiales y herramientas adicionales	Cantidad
1 Ninguno	

**1 Instale el tubo de extensión de 0-90 grados**  
 Instale únicamente entre el tubo superior y un tubo de extensión o entre dos tubos de extensión.

Solapamiento mínimo de 40 mm entre ambos tubos.

Cinta de aluminio

Ejerza presión en la cinta para conseguir una unión adecuada

Tornillo para tubos

Puede requerirse un soporte estructural adicional para tramos de tubos horizontales. Consulte el código de construcción local.

# Torreta de extensión Instrucciones de instalación - Anexo

Componentes	Cantidad
1 Torreta de extensión de 50 mm o 100 mm	(1)
2 Tornillos de 6 mm	(4)

Materiales y herramientas adicionales	Cantidad
1 Cartucho de silicona para tejados	(1)

**1 Aplique el sellador a la base y en el interior de la torreta de extensión**

**2 Alinee la torreta de extensión con los orificios de la base y fijelos**

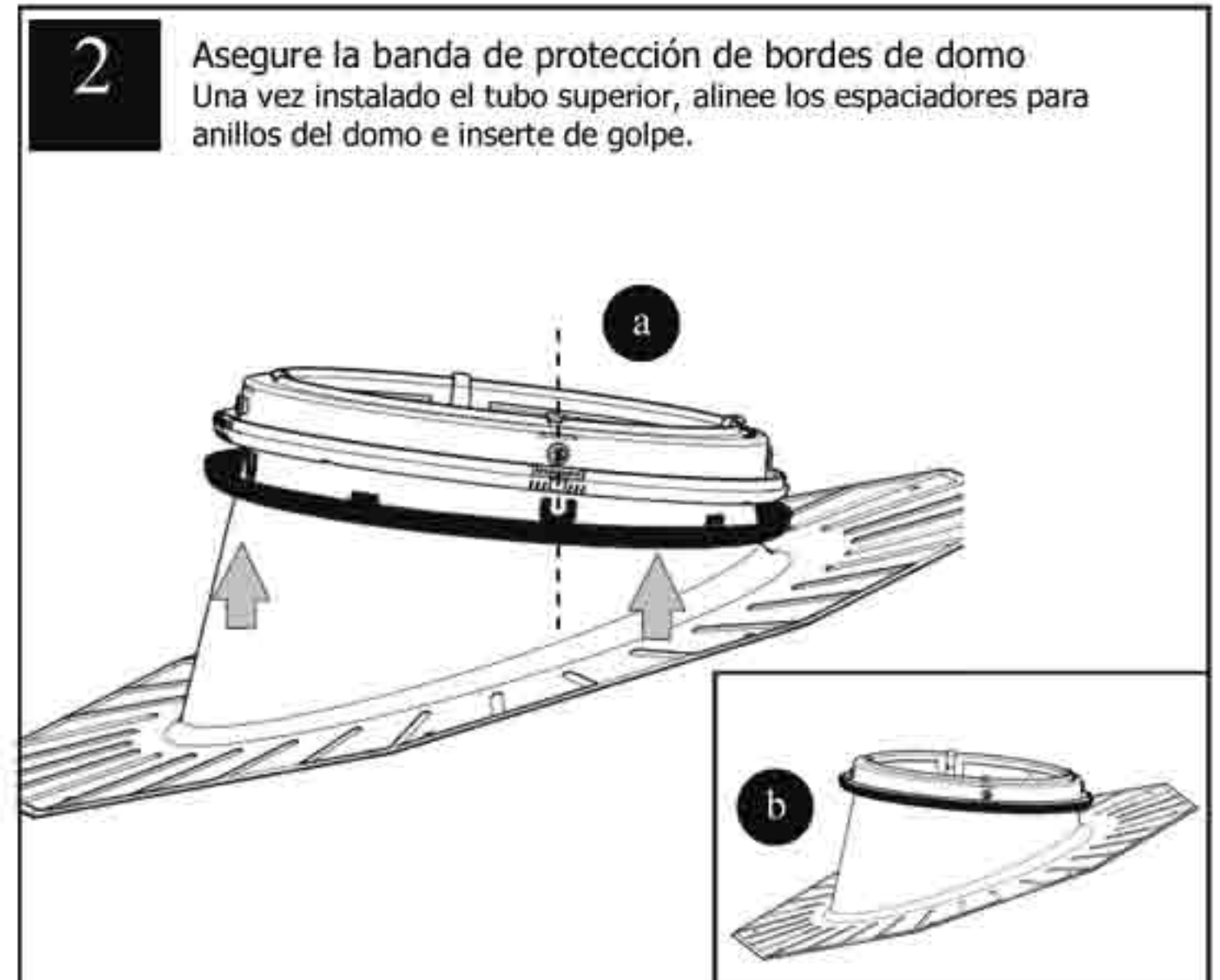
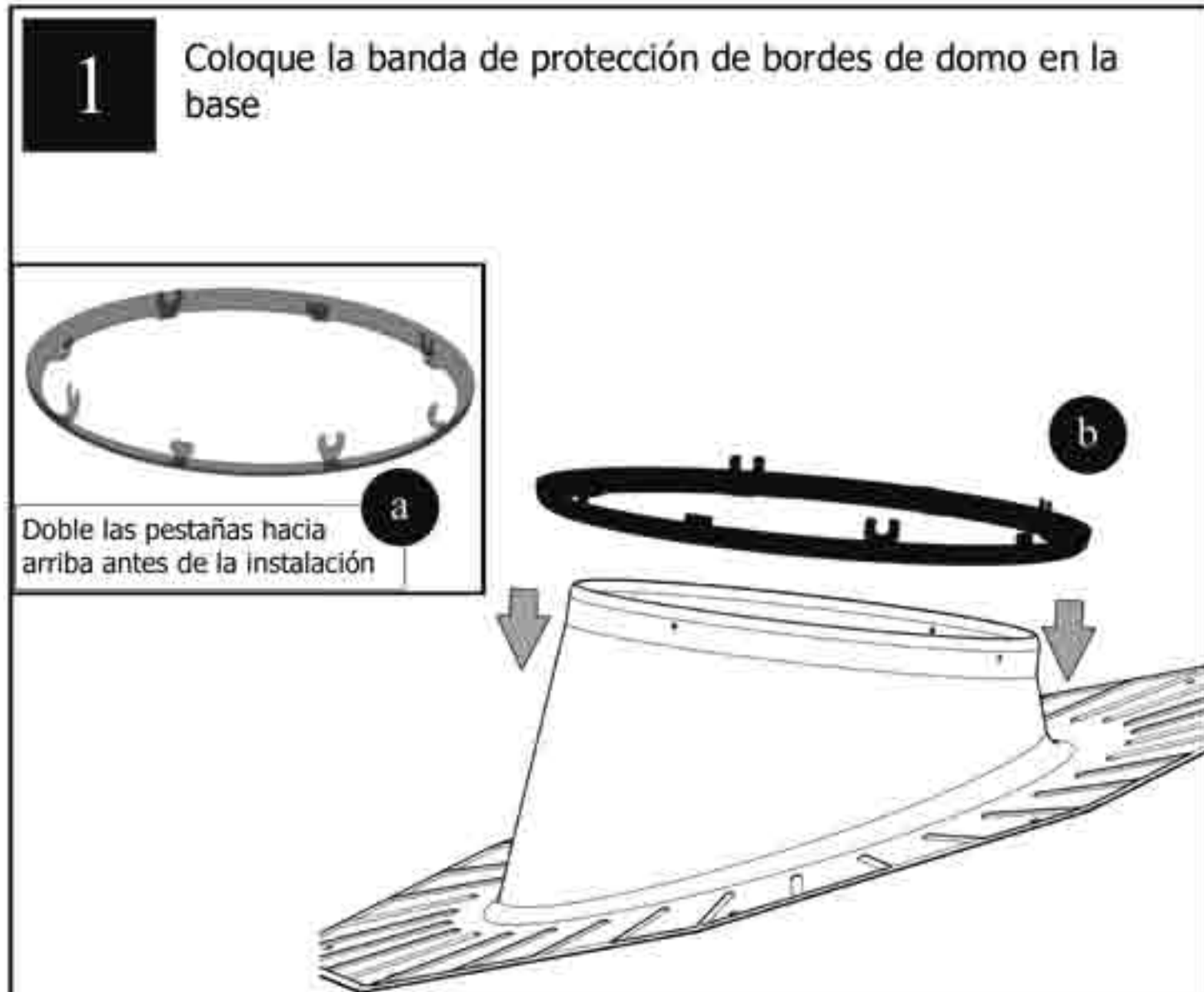
Tornillo de 6 mm (1/4")

# Banda de protección de bordes de domo

## Instrucciones de instalación - Anexo

Componentes	Cantidad
1 Banda de protección de bordes de domo	(1)

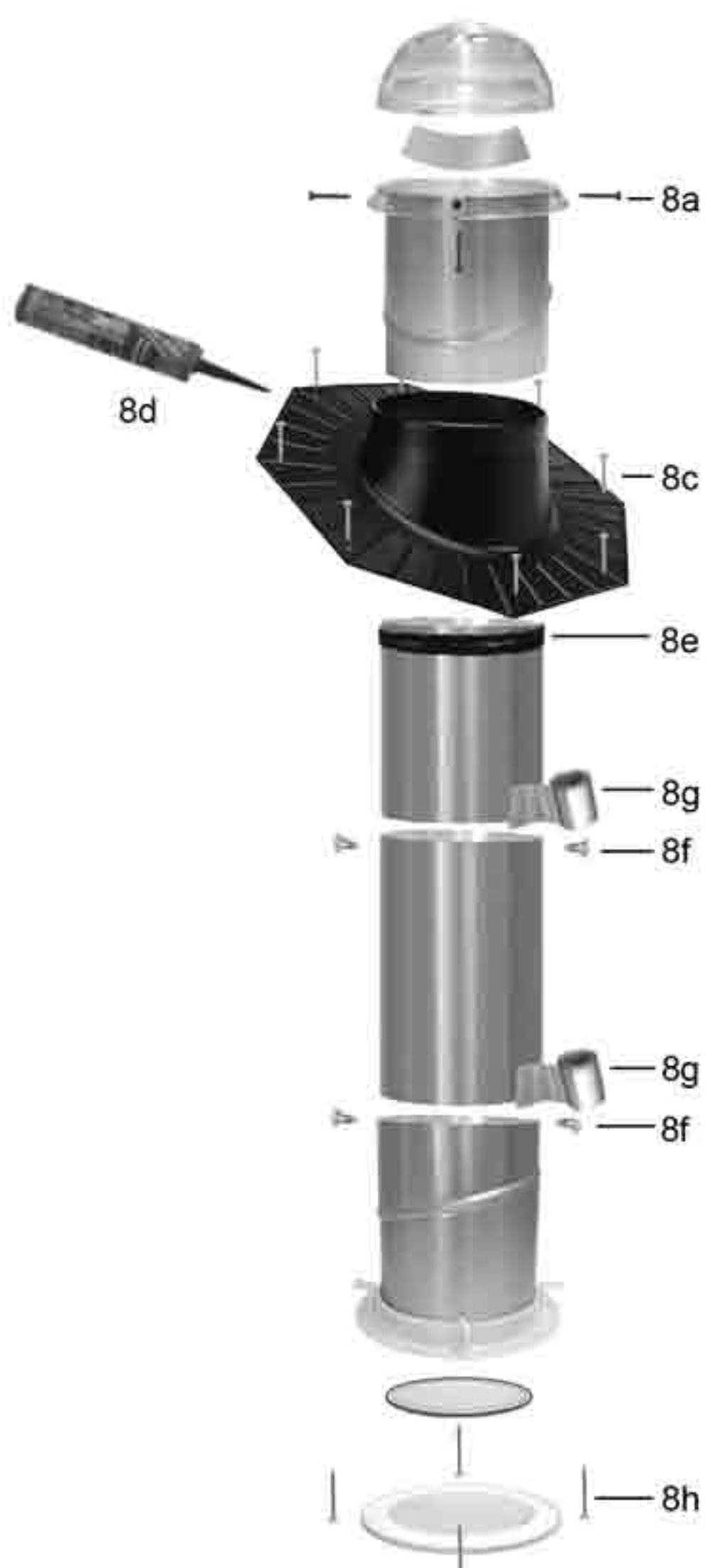
Materiales y herramientas adicionales	Cantidad
1 Ninguno	



# Instrucciones gráficas rápidas



## 8. Kit de fijación y sellado



Distribuidor Autorizado Solatube



Para obtener las instrucciones de instalación actualizadas, visite [www.teclusol.com/recursostecnico](http://www.teclusol.com/recursostecnico)  
Teclusol, S.L. | Pol. Ind. Las Nieves C/Puerto Linera, 18 | 28935 Móstoles (Madrid) | [www.teclusol.com](http://www.teclusol.com) | Tel. 91 636 17 44