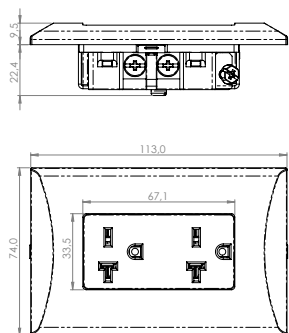
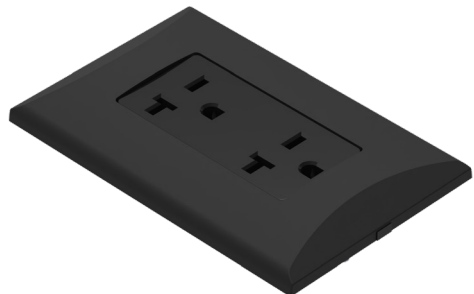
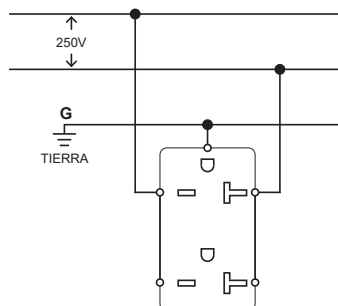


## Tomacorriente doble 1017



### Diagrama de conexión



### Características generales

- El diseño de la LÍNEA PLATA se basa en contornos y líneas sencillas que ofrecen un estilo sobrio y elegante
- Tornillos de montaje incluidos de cabeza plana para mayor seguridad al instalar
- Posee una construcción de alta resistencia al impacto
- Placa con tornillo oculto para más estética
- Cumple con las normas NEMA de dimensiones

### Características Técnicas

- Conexión: 20A 250V, 2 polos 3 hilos
- NEMA 6-20R
- Terminales para cable #12 - #14 AWG
- Temperaturas de operación de -40°C (sin impacto) a 75°C máximo continuo
- Garantía 5 años

### Características material

- Riel y placa: Policarbonato
- Tomacorriente: Policarbonato y Nylon Índice de Inflamabilidad: V-2 y V-0
- Contactos: aleación cobre

### Pruebas y códigos que cumple

- NOM-ANCE ANC2201C00001660
- Acorde a NEMA WD-6

### Información para solicitar del catálogo

- |          |         |                                                                                       |               |
|----------|---------|---------------------------------------------------------------------------------------|---------------|
| ▪ Blanco | 1017-W  |  | 7441109014704 |
| ▪ Marfil | 1017-V  |  | 7441109014698 |
| ▪ Negro  | 1017-BK |  | 7441109021658 |