



## GRUPO DE LAVAMANOS 8" DUBLÍN



BM-18431GV1

### ESPECIFICACIONES



#### IDENTIFICACIÓN DEL PRODUCTO

- Producto: Grupo de Lavamanos 8" Dublín
- Código de Fábrica: BM-18431GV1
- Marca de Fabricación: BM

#### CARACTERÍSTICAS TÉCNICAS

- Material: Aleación de cobre
- Acabado: Cromo
- Tipo de manilla: Individual
- Tipo de cartucho: Cerámico 1/4 vuelta
- Peso neto: 2.83 Kg

\*Adaptable a instalaciones domésticas y comerciales en lugares donde el agua es considerada potable

#### PRESENTACIÓN

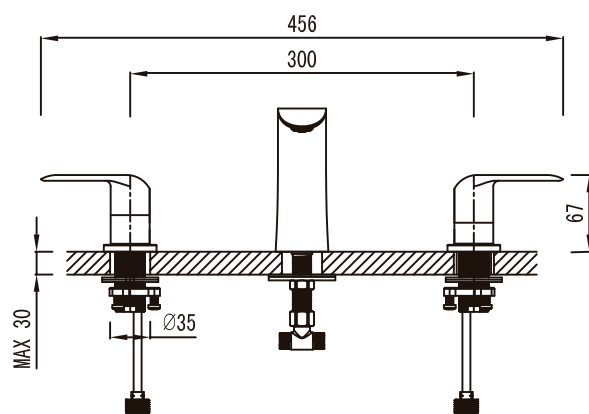
TIPO DE EMPAQUE	DIMENSIONES (Lx W x H)	PESO BRUTO
CAJA	41 x 31 x 7,5 cm	2.83 Kg
6 UNIDADES POR CAJA	63.5 x 42 x 25 cm	17 Kg

#### RECOMENDACIONES

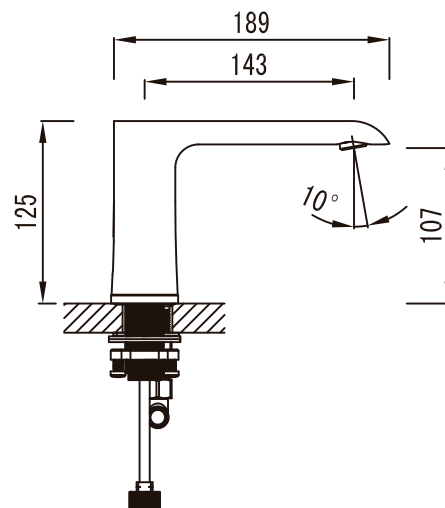
- \* Limpiar la grifería con solución de agua y vinagre al 5%. No utilice productos químicos.
- \* Al momento de instalar es importante tomar en cuenta el instructivo de instalación a fin de prevenir cualquier daño al producto.
- \* Revise detenidamente la garantía al dorso del instructivo de instalación.

### DIMENSIONES

#### VISTA FRONTAL



#### VISTA LATERAL



Unidades expresadas en mm