

ECOLINE II

Sanitario 5 Lpf.

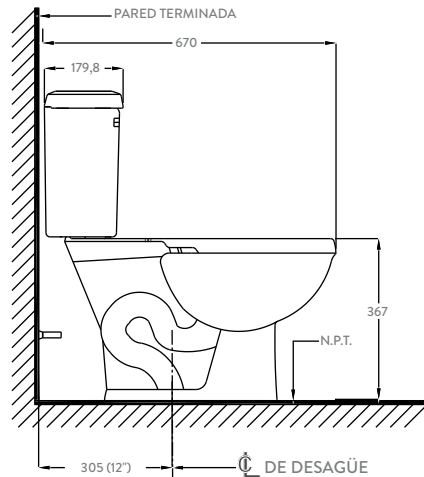
Dos Piezas - Descarga sencilla con manija lateral

- Alta eficiencia de agua
- Compacta taza redonda que permite ahorro de espacio
- Sistema de accionamiento: Manija frontal
- Sistema de descarga tipo Tecnología Sinfónica (descarga el volumen total del agua con un desplazamiento rápido de residuos)
- Sifón 100% esmaltado y de mayor diámetro con alto poder de descarga

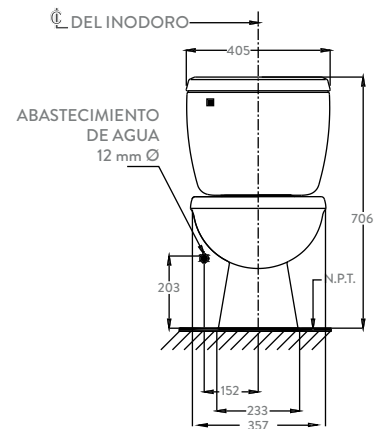


INFORMACIÓN TÉCNICA

Material	Porcelana Sanitaria	
Dimensiones Generales (H*L*W)	706 x 670 x 405 mm.	
Presión de agua	15 - 125 PSI	
Sistema de descarga	Tecnología Sinfónica	
Espejo de agua	170 x 220 mm.	
Diámetro del sifón	2"	
Referencia	Descripción	Peso aproximado
CO300L10.color	Taza Ecoline II	15,2 kg. - 33 lb.
4115600.color	Tanque Ecoline II tanque- tapa - grifería	11.3 kg - 23lb



LATERAL



FRONTAL

INSTALACIÓN

Para instalación tradicional de 305 mm. - 12 pulg. de la pared terminada.



SERVICIO POST VENTA



AHORRO DE AGUA



TAZA REDONDA

AMPLIO STOCK DE REPUESTOS GENUINOS

Estas dimensiones son nominales y están sujetas a cambios sin previo aviso.

Disponible en colores:

BLANCO 020
BONE 021
DAY DREAM 225
CANDLELIGHT 202
AZUL 209
ROJO VINO 210
VERDE TROPICAL 211

GARANTÍA ILIMITADA EN LOZA SANITARIA

1 AÑO EN ACCESORIOS DE TANQUE Y COMPONENTES PLÁSTICOS
6 MESES PARA ASIENTOS DE INODORO