



DRIJA®

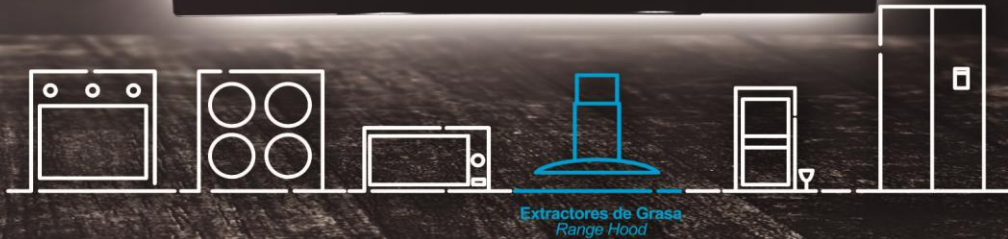
Lujo e Innovación

24 MESES de GARANTÍA
MONTHS WARRANTY

Vetro 60

PROFESSIONALE

Extractor de Grasa
Range Hood



Extractores de Grasa
Range Hood

MANUAL USUARIO

110-120 V / 60Hz

NOTA: Para adquirir accesorios y/o repuestos de este producto, contáctenos al call center (según el número de su país que le indique el certificado de garantía) o a nuestras redes sociales

NOTE: To purchase accessories and / or spare parts for this product, contact us at the call center (depending on the number of your country that indicates the warranty certificate) or our social networks

!

Para conservar la garantía de este producto, es recomendable instalarlo a no menos de **30"=75 cm** de la estufa

To preserve the warranty of this product, it is advisable to install it at not less than **30"= 75 cm** from the stove.

Manual de Usuario
EXTRACTOR DE GRASA | VETRO 60 *Professionale*
DRIJA®

1. CONSEJOS Y SUJERENCIAS	3
2. DISEÑO ESQUEMATICO DEL PRODUCTO	5
3. INSTALACION	5
4. MANDOS Y ESQUEMAS DEL CIRCUITO.....	8
5. ESQUEMA DEL CIRCUITO	9
6. MANTENIMIENTO	9
7. SOLUCION DE PROBLEMAS	10
8. ADVERTENCIAS.....	10

1. CONSEJOS Y SUGERENCIAS

Las instrucciones de uso se aplican a varios modelos de este aparato. Por lo tanto, usted puede encontrar descripciones de características individuales que no pertenecen a su aparato en concreto.

El fabricante no se hace responsable por los daños ocasionados por una instalación o uso indebido.

INSTALACION

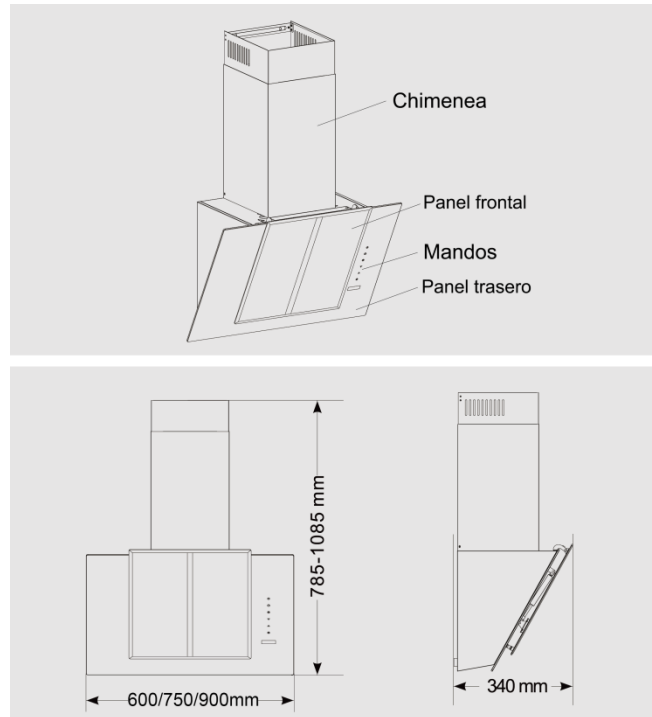
- La distancia mínima de seguridad entre el plano de cocción y el extractor es de 30"=75cm (algunos modelos pueden ser instalados a una altura superior; véase el párrafo relativo a las dimensiones de trabajo y la instalación).
- Compruebe que la tensión de alimentación corresponda a la indicada en la placa de datos colocada en el interior del extractor.
- Para los aparatos de clase I, compruebe que la red eléctrica domestica tenga una conexión a tierra adecuada.
- No conecte el extractor a los conductos de humo que transportan humo de combustión (ej. De caldera, chimeneas, etc.).
- Si el extractor se utiliza en combinación con aparatos no eléctricos (por ejemplo, aparatos de gas) debe garantizarse un grado suficiente de ventilación en el recinto para evitar el retorno del flujo de los gases de escape. La cocina debe tener una abertura comunicante directamente con el exterior para asegurar la entrada de aire fresco. Cuando se utiliza el extractor para cocina en combinación con aparatos no alimentados por corriente eléctrica, la presión negativa en el recinto no debe superar los 0,04 mbar para evitar que el humo sea respirado en el recinto por el extractor.
- En caso de daños en el cable de alimentación, este debe ser sustituido por el fabricante o el departamento de servicios para evitar cualquier riesgo.



USO

El extractor de grasa está diseñado exclusivamente para uso doméstico, para eliminar los olores de la cocina.

- Nunca utilice el extractor para fines distintos de aquellos para los que fue diseñado.
- No deje nunca llamas altas bajo el extractor cuando esté en funcionamiento.
- Ajuste la intensidad de la llama para dirigirla solo a la parte inferior del recipiente de cocción, asegurándose de que no llegue a los lados.
- Las freidoras deben ser controladas continuamente durante su uso: el aceite recalentado puede incendiarse.
- No realice flameados bajo el extractor de grasa: se podría producir un incendio.
- Este aparato no está diseñado para ser utilizado por personas (incluidos niños) con capacidades psicológicas, físicas o sensoriales reducidas o con experiencias y conocimientos insuficientes, a menos que sean supervisadas e instruidas por una persona responsable de su seguridad.
- Supervise a los niños, asegurándose de que no jueguen con el aparato.
- **ATENCIÓN:** las partes accesibles pueden calentarse mucho durante el uso de aparatos de cocción.
- Apague o desconecte de la red eléctrica antes de cualquier operación de mantenimiento o limpieza.
- Limpie y/o remplace los filtros después del periodo de tiempo especificado (peligro de incendio).
- Limpie el extractor con un paño húmedo y un detergente líquido suave.
- Limpie los vidrios sugerimos aplicar alcohol (con mucha precaución) con una toalla seca y limpia.



2. DISEÑO ESQUEMATICO DEL PRODUCTO

3. INSTALACION

- Posición de instalación

El extractor de grasa debe ser instalado centrándolo sobre el plano de cocción.

La distancia de referencia entre el extractor y el plano de cocción es de 30"=75cm

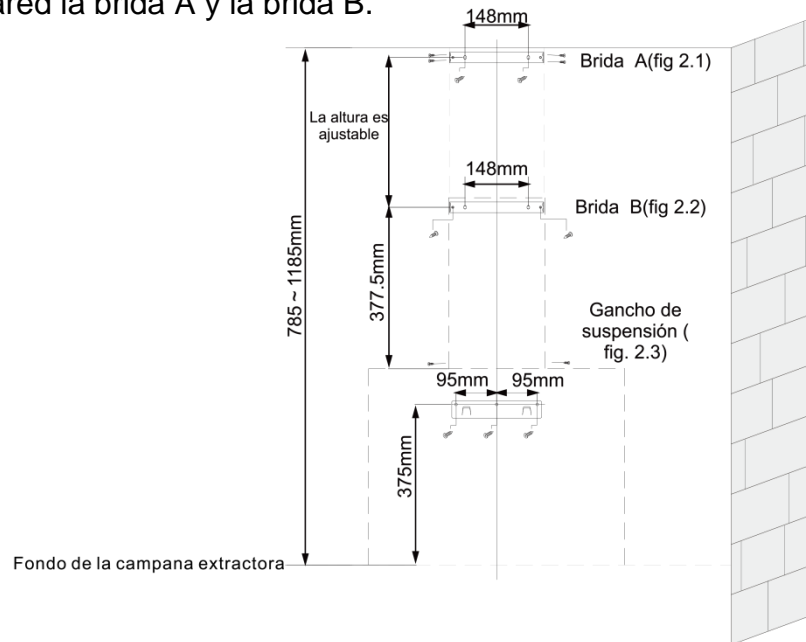
- IMPORTANTE: tener protector de voltaje.
- Fijación del gancho de suspensión y de la brida.

Fijación del gancho de suspensión.

Perfore en la pared 3 agujeros de 8mm y profundidad 50mm e insertar en los agujeros tres tacos de expansión. Utilice 3 tornillos ST5x50 para fijar a la pared el gancho de suspensión.

Fijación de la brida

Perfore en la pared 4 agujeros (2 agujeros por cada brida) de 8mm y profundidad 50mm e inserte en los agujeros 4 tacos de expansión. Utilice 4 tornillos ST5x50 para fijar a la pared la brida A y la brida B.

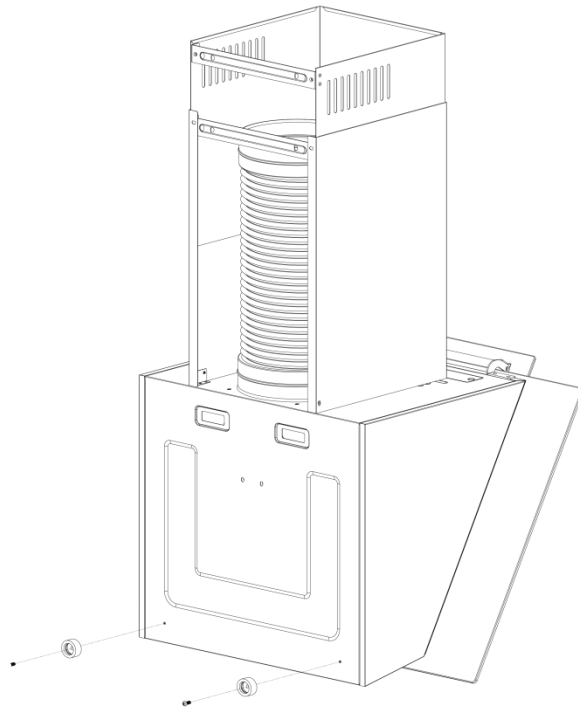


- Instalación del espaciador de plástico y el conducto de escape. Montaje del cuerpo del extractor de grasa.

Utilice 2 tornillos M4x10 para fijar los espaciadores de plástico al cuerpo del extractor de grasa

Montaje del cuerpo del extractor en la pared.

Utilice 2 tornillos ST4x8 para enroscar el conducto de escape en la toma de salida del extractor de grasa.



- La instalación de la chimenea

Instalación de la chimenea inferior

Utilice 2 tornillos M4x10 para fijar la chimenea inferior a la brida B, a continuación utilice 2 tornillos M4x10 para fijar la chimenea inferior al extractor montado en la pared.

Instalación de la chimenea superior

Utilice 4 tornillos M4x10 para fijar la chimenea superior a la brida A.

Nota: el producto debe ser instalado utilizando al menos una de las dos chimeneas.

Para la instalación de una sola chimenea (inferior), debe fijarse a la pared la brida B, mientras que la fijación de la brida A no es necesaria.

Para la instalación de ambas chimeneas (inferior y superior) debe fijarse a la pared la brida A, mientras que la brida B se debe fijar al extractor. Sin embargo, la fijación de la brida B es facultativa para el usuario.

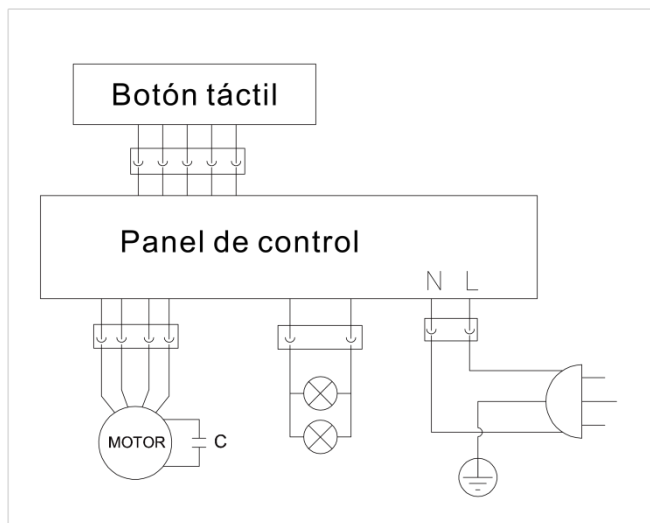
4. MANDOS Y ESQUEMAS DEL CIRCUITO

Uso de los mandos electrónicos.



1. La campana emite un breve pitido cuando se conecta a la red eléctrica. Todos los indicadores luminosos de los botones táctiles se encienden durante un segundo y luego se apagan automáticamente.
2. Al presionar el botón "☀️", el indicador relativo se enciende. Cuando se presiona de nuevo, el indicador se apaga.
3. Cuando se presiona el botón "⏻", el indicador luminoso se enciende, mientras que todos los demás indicadores permanecen apagados. Presionando el botón "🍃", "🌸" y "🌺", se acciona el motor respectivamente a velocidad "baja", "media" e "alta".
4. Si se presiona de nuevo el botón "⏻" durante el funcionamiento del motor a una de las tres velocidades indicadas arriba, el indicador luminoso relativo cambia de rojo a azul parpadeante. La campana extractora pasará a la condición de "apagado retardado". Esto significa que la campana se apagará automáticamente después de 3 minutos. La campana extractora se apaga si se presiona "⏻" durante la condición de "apagado retardado". Para apagar inmediatamente se ha de pulsar "⏻" 2 veces.

5. ESQUEMA DEL CIRCUITO



6. MANTENIMIENTO

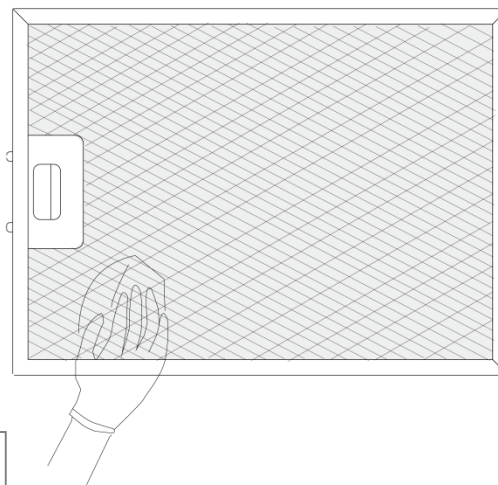
Para garantizar el mejor rendimiento y la durabilidad del extractor de grasa, es necesario prever un mantenimiento regular.

Nota:

- Desconecte el cable de alimentación antes de cualquier operación de mantenimiento y presione el botón “on/off” para garantizar el apagado.
- Use guantes de protección durante el mantenimiento.

Limpeza y reemplazo del filtro anti grasa metálico.

En caso de uso normal del extractor de grasa (1 o 2 horas por día), la superficie del anti grasa metálico debe limpiarse con una frecuencia semanal.



7. SOLUCION DE PROBLEMAS

Problema	Causa	Solución
El indicador luminoso esta encendido pero no, pero el motor no funciona.	El rotor esta obstruido.	Elimine la causa de la obstrucción.
	El condensador está dañado.	Reemplace el condensador.
El motor interno está atascado y emite un olor desagradable.	El cojinete del motor está atascado o dañado.	Reemplace el motor.
El indicador luminoso no funciona, el motor no funciona.	Además de ejecutar los controles mencionados arriba, verifique si el indicador luminoso está dañado.	Reemplace el indicador luminoso.
	El cable de alimentación esta flojo.	Conecte los cables como se muestra en el diagrama de cableado.
	El rotor está dañado y provoca vibraciones.	Reemplace el rotor.
El cuerpo del extractor vibra.	El motor no está bien fijado.	Fije bien el motor.
	El cuerpo del extractor no está bien fijado.	Fije bien el cuerpo del extractor.
Aspiración insuficiente.	Hay demasiada distancia entre el cuerpo del extractor y el plano de cocción.	Corrija la distancia a 30"=75cm
	Hay demasiada ventilación de puertas o ventanas abiertas.	Elija un lugar nuevo y vuelva a instalar el aparato.

SI EL USUARIO NO PUEDE RESOLVER LOS PROBLEMAS SE DEBE PONER EN CONTACTO CON EL REPRESENTANTE LOCAL O LA OFICINA TECNICA DEL DISTRIBUIDOR.

8. ADVERTENCIAS

- Si el cable de alimentación está dañado, para evitar cualquier riesgo, debe ser sustituido por el fabricante, su agente encargado de asistencia o por personal igualmente calificado.
- Debe haber una ventilación adecuada en el recinto donde se encuentra el extractor de grasas y otros aparatos alimentados con gas y demás combustibles (no utilice con aparatos que tienen una sola salida de aire en el recinto). Existe el peligro de incendio si la

Manual de Usuario
EXTRACTOR DE GRASA | VETRO 60 *Professionale*
DRIJA[®]

limpieza no se realiza de acuerdo con las instrucciones, no realice flameados bajo el extractor de grasa.

- **ATENCIÓN:** las partes accesibles pueden calentarse mucho durante el uso de aparatos de cocción.

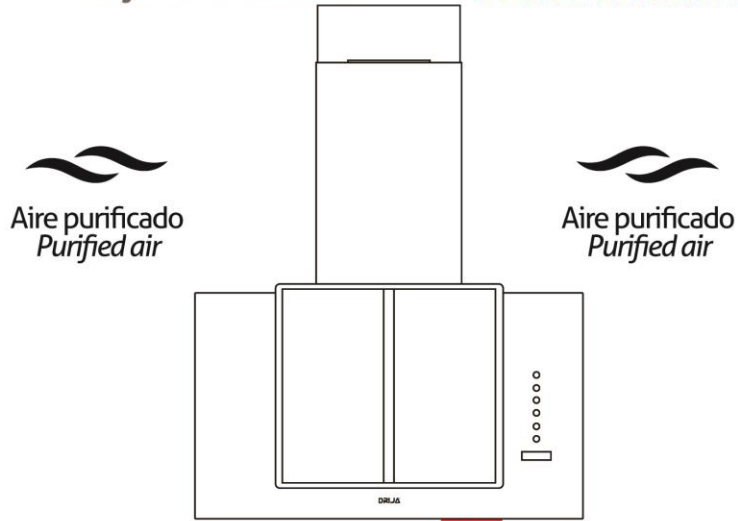
DRIJA®

Lujo e Innovación

Vetro 60

PROFESSIONALE

Extractor de Grasa / Range Hood

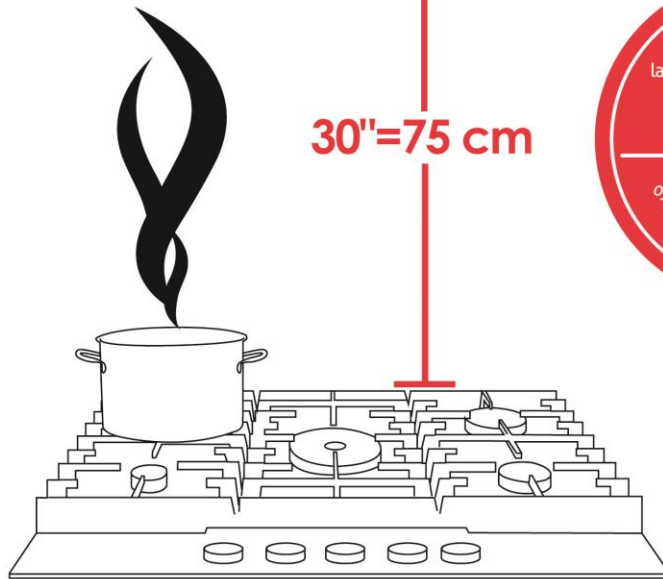


Extracción de aire recirculante
Extraction of recirculating air

30"=75 cm

Para conservar la garantía de este producto, es recomendable instalarlo a no menos de **30"=75 cm** de la estufa

To preserve the warranty of this product, it is advisable to install it at not less than **30"=75 cm** from the stove.



24 MESES de GARANTÍA
MONTHS WARRANTY



Extractores de Grasa
Range Hood