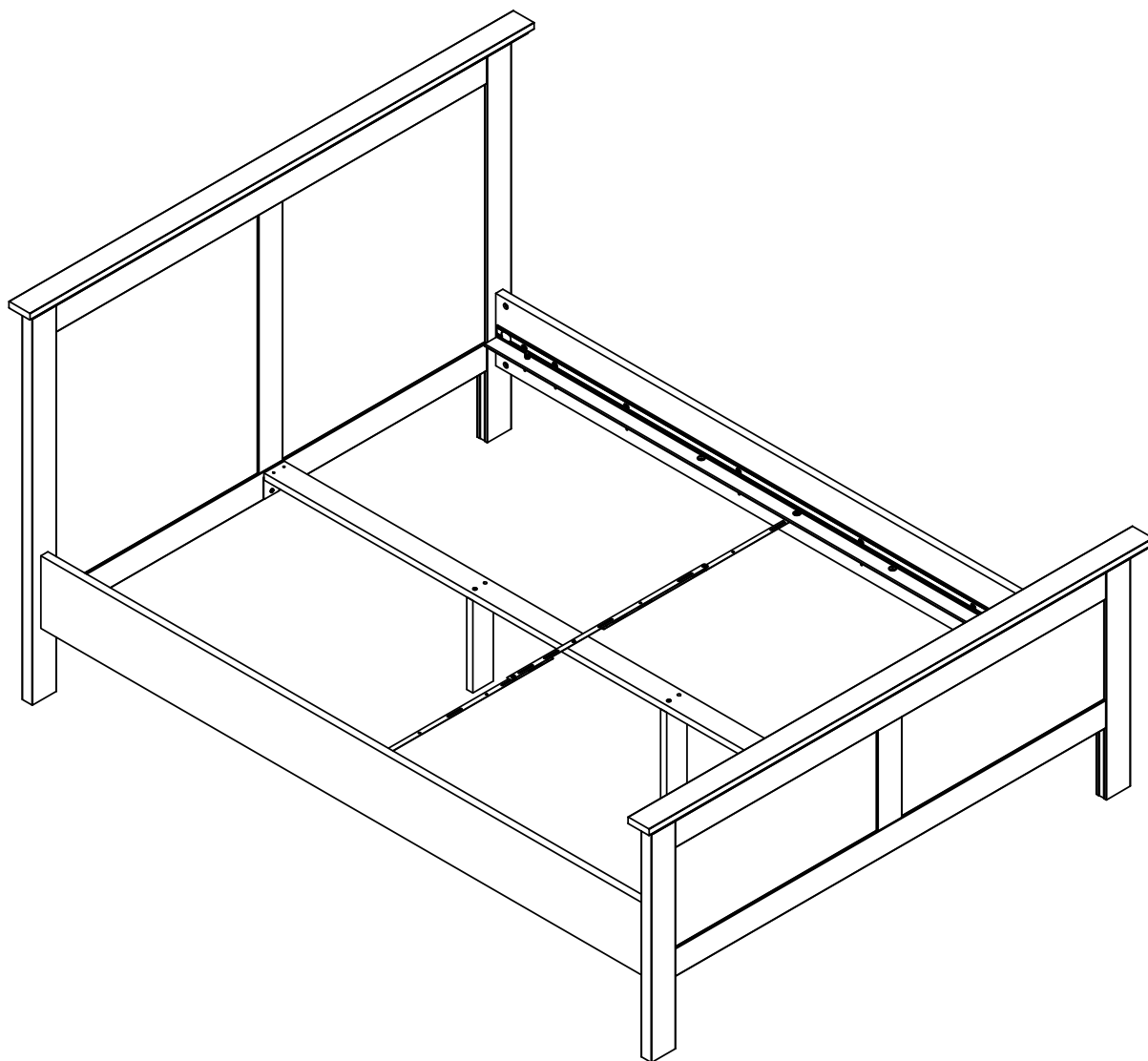


# tvilum



**77802** G

[www.tvilum.com](http://www.tvilum.com)



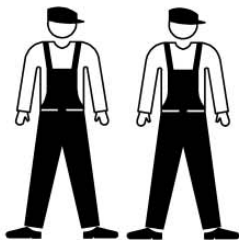
# NOTICE DE MONTAGE



- A lire soigneusement
- A conserver pour consultation ultérieur
- Garder la notice de montage en cas de demande de SAV

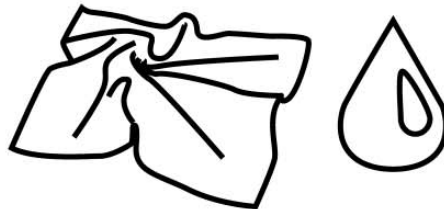
# 77802

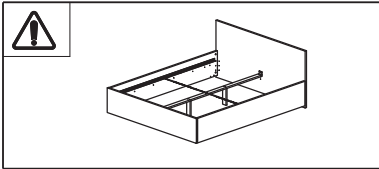
# LIT



**1,5-2,5 hr**

Entretien: Nettoyer à l'aide d'un chiffon doux et légèrement humide.





#### Dansk (da)

Denne sengeramme er kun tiltænkt brug sammen med lamelbund eller madras med bundramme. Hvis der ilægges en elektrisk reguleret bund, skal man være opmærksom på risikoen for klemmeulykker, der kan medføre alvorlige kvæstelser eller død. Ved eventuel brug/montering af en elektrisk reguleret bund skal anvisningerne fra den pågældende fabrikant følges, og man skal desuden sikre sig, at sammenbygningen overholder lovgivningen for elektriske møbler.

#### Norsk (no)

Denne sengerammen er bare beregnet for bruk med ribbebunn eller en madrass med en solid ramme. Hvis du plasserer en elektrisk justerbar bunn i sengerammen, må du være klar over faren for å sitte fast i mekanismen, noe som kan medføre alvorlige personskader eller død. Hvis du monterer og bruker en elektrisk justerbar bunn, må du følge anvisningene fra den aktuelle produsenten og sørge for at kombinasjonen overholder lovforskriftene for elektriske møbler.

#### Svenska (sv)

Den här sängrammen är endast avsedd för användning med lameller eller en madrass med en solid ram. Om du placerar en elektriskt justerbar botten i sängrammen måste du vara medveten om risken för att fastna i mekanismen, vilket kan leda till allvarliga skador eller dödsfall. Om du monterar och använder en elektriskt justerbar botten måste du följa instruktionerna från tillverkaren i fråga och se till att kombinationen uppfyller kraven i lagstiftningen för elektriska möbler.

#### Suomi (fi)

Tämä sänkykehikko on tarkoitettu käytettäväksi vain lamellien tai kiinteärunkoisien patjan kanssa. Mikäli asennat sänkykehikkoon sähköisesti säädettävän pohjan, sinun tulee huomioida mekanismin kiinni juuttumisen riski, mikä voi aiheuttaa vakavia vammoja tai johtaa kuolemaan. Mikäli asennat ja käytät sähköisesti säädettävää pohjaa, sinun tulee noudattaa kyseisen valmistajan ohjeita ja varmistaa, että yhdistelmä vastaa sähköisiä huonekaluja koskevaa lainsäädäntöä.

#### Nederlands (nl)

Dit beddenframe is uitsluitend bedoeld voor gebruik met een lattenbodem of een matras met een massief frame. Let er goed op dat u bij het plaatsen van een elektrisch verstelbare bodem in het beddenframe niet klem komt te zitten in het mechanisme. Dit kan namelijk leiden tot ernstig of dodelijk letsel. Indien u een elektrisch verstelbare bodem plaatst en gebruikt, moet u de instructies van de fabrikant van deze bodem volgen en u ervan verzekeren dat de combinatie voldoet aan de wettelijke eisen voor elektrische meubels.

#### Français (fr)

Ce cadre de lit est uniquement destiné à une utilisation avec un sommier à lattes ou un matelas avec sommier tapissier. Si vous intégrez un sommier ajustable électrique au cadre de lit, gardez à l'esprit qu'il existe un risque de se retrouver coincé dans le mécanisme, ceci pouvant entraîner des blessures graves voire mortelles. Dans le cas d'un montage et d'une utilisation d'un sommier ajustable électrique, veuillez suivre les instructions fournies par le fabricant et veiller à ce que l'association des matériels satisfait à la législation en vigueur sur le mobilier électrique.

#### Polski (pl)

Niniejsze obramowanie łóżka przeznaczone jest do użycia tylko ze stelażami lub materacami wyposażonymi w solidną ramę. Jeżeli w ramie łóżka zostanie zamontowany elektryczny mechanizm regulujący, należy zwrócić uwagę na ryzyko przyrżnięcia, które może być przyczyną poważnych wypadków lub nawet śmierci. W razie zamontowania elektrycznego mechanizmu regulującego należy przestrzegać instrukcji podanych przez jego producenta oraz upewnić się, że połączenie takie jest zgodne z obowiązującymi przepisami dotyczącymi mebli regulowanych elektrycznie.

#### Čeština (cs)

Tento rám posteje je určen pouze pro použití s příčkami nebo s matrací s pevným rámem. Pokud umístíte do rámu posteje elektrický nastavitelné dno, uvědomte si, že hrozí nebezpečí zachycení v mechanismu a vážného poranění nebo smrti. V případě montáže a použití elektrický nastavitelného dna je nutné dodržovat pokyny příslušného výrobce a ujistit se, že kombinace vyhovuje legislativě týkající se elektrický ovládaného nábytku.

#### Magyar (hu)

Ez az ágykeret csak ágyráccsal vagy szilárd keretű matracral való használatra szolgál. Ha elektromosan állítható betétet helyez az ágykeretbe, tudatában kell lennie a szerkezetbe való becsúszódás veszélyének, ami súlyos, akár halálos sérülést is okozhat. Elektromosan állítható ágybetét beszerelése és használatá esetén be kell tartania az adott gyártó útmutatását, és meg kell bizonyosodnia arról, hogy a két termék kombinációja megfelel az elektromos bútorokra vonatkozó jogszabályoknak.

#### Slovenčina (sk)

Ta posteljni okvir je namenjen le za uporabo z letvicami ali z vzmetnico s trdnim okvirjem. Če položite električno nastavljalno dno postelje na posteljni okvir, bodite pozorni, da se kak del vašega telesa ali obleke ne zatakne v v mehanizmu, kar bi lahko povzročilo hude poškodbe ali smrt. Ko sestavljate in uporabljate električno nastavljalno dno, morate upoštevati navodila proizvajalca in zagotoviti, da je sestava v skladu z zakoni za električno pohištvo.

#### Slovenščina (sl)

Tento rám posteje je určený na použitie s lištami alebo matracmi s pevným rámom. Ak umiestnite elektrický nastaviteľnú spodnú časť do rámu posteje, musíte si dávať pozor, pretože existuje nebezpečenstvo, že sa do mechanizmu zachytíte, a to môže spôsobiť závažné poranenia alebo smrť. V prípade montáže a používania elektrický nastaviteľnej spodnej časti musíte postupovať podľa inštrukcií výrobcu a ubezpečiť sa, že kombinácia je v súlade s legislatívou pre elektrický nábytok.

#### Hrvatski (hr)

Ovaj okvir kreveta namijenjen je jedino za uporabu s letvicama ili madracima s čvrstim okvirom. Ako u okvir kreveta postavite gumb za električno podešavanje, budite svjesni opasnosti od priklještenja u mehanizam, što može dovesti do ozbiljnog ozljeđivanja ili smrti. U slučaju postavljanja i korištenja gumba za električno podešavanje, treba se pridržavati uputa proizvođača gumba i provjeriti je li kombinacija u skladu sa zakonskim propisima i normama koje se odnose na namještaj s mogućnošću električnog podešavanja.

#### Русский (ru)

С этим каркасом кровати может использоваться только ламель или матрас с жестким каркасом. При установке электрического регулируемого основания на каркасе кровати необходимо учитывать риск попадания объектов в механизм основания, что может привести к получению серьезных травм или смерти. При установке и использовании электрического регулируемого основания необходимо следовать соответствующим инструкциям от изготовителя и соблюдать правила, предусмотренные законом в отношении электрической мебели.

#### Bosanski (bs)

Ovaj okvir za krevet isključivo je namijenjen za korištenje sa letvicama ili madracem sa čvrstim okvirom. Ako električki podešivo dno postavite u okvir kreveta morate biti svjesni opasnosti od priklještenja u njegov mehanizam koje može dovesti do ozbiljnih povreda ili smrti. U slučaju montiranja i korištenja električki podešivog dna, morate se pridržavati uputa njegovog proizvođača i uvjeriti se da je kombiniranje elemenata izvedeno u skladu sa propisima o električki podešivom namještaju.

#### Srpski (sr)

Ovaj okvir kreveta isključivo je predviđen za upotrebu sa letvama ili dušekom čvrstog okvira. Ako u okvir kreveta postavite dno za električno podešavanje kreveta, imajte na umu da postoji opasnost od zaglavljivanja u mehanizmu, što može izazvati ozbiljne povrede ili smrt. U slučaju ugradnje i korišćenja dna za električno podešavanje kreveta, morate da pratite uputstva odgovarajućeg proizvođača i uverite se da takva kombinacija zadovoljava propise za električni nameštaj.

#### Українська (uk)

Ця рама ліжка призначена тільки для використання з поперечками або матрацом з масивною рамою. Якщо ви розмістите дно з електричним регулюванням у рамі ліжка, ви повинні знати про ризик вразення струмом від механізму, що може призвести до серйозних травм або смері. При установці та використанні dna з електричним регулюванням ви повинні спідувати інструкціям виробника і переконатися в тому, що дотримано законодавства щодо використання електричних меблів.

#### Română (ro)

Această ramă de pat este destinată numai utilizării cu șipci sau cu o saltea cu ramă solidă. Dacă poziționați un fund de pat reglabil electric în rama de pat, trebuie să vă dați seama de pericolul de a fi prins în mecanism, fapt care poate cauza răni grave sau decesul. În cazul montării și utilizării unui fund de pat reglabil electric, trebuie să urmați instrucțiunile oferite de producătorul respectiv și să vă asigurați că această combinație respectă legislația privind mobilierul electric.

#### Български (bg)

Тази рамка за легло е предназначена за използване само с левти или матраци със здрава рамка. Ако поставите електрическото регулируемо дъно в рамката на леглото, трябва да имате предвид риска да се заклещите в механизма, което може да причини сериозни наранявания или смърт. В случай на монтиране и използване на електрическо регулируемо дъно, трябва да следвате инструкциите от съответния производител и да проверите дали съчетанието отговаря на разпоредбите за електрически мебели.

#### Ελληνικά (el)

Αυτός ο σκελετός κρεβατιού προορίζεται μόνο για χρήση με σάνιδες ή στρώμα με στερεό πλαίσιο. Εάν τοποθετήσετε ηλεκτρικά ρυθμιζόμενη βάση στο σκελετό του κρεβατιού, πρέπει να προσέχετε να μην εγκλωβιστείτε στο μηχανισμό και προκληθούν σοβαροί τραυματισμοί ή θάνατος. Στην περίπτωση συναρμολόγησης και χρήσης μιας ηλεκτρικά ρυθμιζόμενης βάσης πρέπει να ακολουθείτε τις οδηγίες του κατασκευαστή και να βεβαιώσετε ότι ο συνδυασμός τηρεί το νόμο περί ηλεκτρικών επίπλων.

#### Türkçe (tr)

Bu karyola yalnızca çitallerla veya sağlam bir kasası olan yatakları kullanılmak üzere tasarlanmıştır. Karyolaya elektrikli ayar mekanizması olan bir taban yerleştirilene, mekanizmaya sıkışma nedeniyle ciddi yaralanma veya ölüm tehlikesi olduğunu göz önünde bulundurun. Elektrikli ayar mekanizması olan bir tabanın montajı ve kullanımı söz konusu olduğunda, ilgili üreticinin talimatlarına uymanız ve kombinasyonun elektrikli ev eşyaları ile ilgili yasal mevzuata uygun olduğunu emin olmanız gerekir.

#### 中文 (zh)

只有床板和床垫有牢固的框架时，才可使用本床架。如果您需要在床架上安装电动调节按钮，必须注意，此举将有被装置困住的风险，可能导致严重的伤害或死亡。在安装和使用电动调节按钮时，您必须遵照本产品制造商的说明，同时确保遵守电动家具的相关法规。

#### English (en)

This bed frame is only intended for use with slats or a mattress with a solid frame. If you place an electrical adjustable bottom in the bed frame you need to be aware of the risk of getting caught in the mechanism, which might cause serious injuries or death. In case of mounting and using an electrical adjustable bottom you must follow the instructions from the manufacturer in question and make sure that the combination observes the legislation for electrical furniture.

#### Deutsch (de)

Dieses Bettgestell ist nur für die Verwendung mit Latten oder einer Matratze mit einem soliden Rahmen bestimmt. Wenn Sie ein elektrisch verstellbares Unterteil in das Bettgestell einlegen, müssen Sie berücksichtigen, dass bei einem Verfangen in dem Mechanismus das Risiko schwerer Verletzungen und Lebensgefahr besteht. Falls Sie ein elektrisch verstellbares Unterteil montieren und verwenden möchten, müssen Sie unbedingt die betreffenden Herstelleranweisungen berücksichtigen und dass die Kombination den gesetzlichen Bestimmungen bezüglich elektrischer Möbel entspricht.

#### Español (es)

Esta estructura de cama está pensada para utilizarse con un somier de láminas o con un colchón firme. Si coloca un somier eléctrico articulado en la estructura de cama, debe tener en cuenta que puede quedar atrapado en el mecanismo, lo que podría causarle heridas graves o incluso la muerte. Si instala o utiliza un somier eléctrico articulado, debe seguir las instrucciones del fabricante en cuestión y asegurarse de que la combinación cumple la legislación relativa a mobiliario eléctrico.

#### Italiano (it)

Questo fusto di letto si intende soltanto per l'uso con pannelli o un materasso con una struttura solida. Se si sistema una base con regolazione elettrica nel fusto di letto bisogna tenere conto del rischio di rimanere preso nel meccanismo, ciò può causare lesioni gravi o la morte. In caso di montare e utilizzare una base con regolazione elettrica eseguire le istruzioni del fabbricante in questione e assicurarsi che la combinazione rispetti la legislazione su attrezzature elettriche.

#### 日本語 (ja)

このベッドフレームを使用するときは、頑丈なフレームを備えたスラットまたはマットレスを同時に使用しなければいけません。ベッドフレームに電動調節式底面を設置する場合、その機構に体が挟まる危険があり、重大な傷害や死亡事故を招くおそれのあることに注意する必要があります。電動調節式底面の取付および使用をするときは、該当するメーカーの説明書に従い、電動家具に関連する法規を遵守していることを確認してください。

#### Português (pt)

Esta estrutura de cama destina-se apenas a ser utilizada em conjunto com travessas ou com um colchão assente sobre uma estrutura sólida. Se colocar uma base eléctrica ajustável na estrutura da cama é necessário que tenha consciência do risco de ficar preso no mecanismo, o que poderá provocar lesões graves ou mesmo fatais. Ao montar uma base eléctrica ajustável deverá seguir as instruções do fabricante e garantir que a combinação cumpre com a legislação relativa a mobiliário eléctrico.

#### Català (Cat)

Aquesta estructura de llit està pensada per a ser utilitzat amb un somier de làmines o un matalàs ferm. Si col·loca un somier elèctric articulat a la estructura del llit ha de tenir en compte que es pot quedar atrapat amb el mecanisme, el que podria ocasionar ferides greus o fins i tot la mort. Si instal·la o utilitza un somier elèctric articulat ha de seguir les instruccions del fabricant en qüestió, i assegurar-se que la combinació compleix la legislació relativa a mobiliari elèctric.

#### Latviski (lv)

Šo gultas rāmi paredzēts izmantot tikai ar restēm vai matraciem ar izturīgu rāmi. Ja gultas rāmi uzstādīsiet elektriski regulējamā pamatni, jums ir jāapzinās, ka pastāv risks iesprūst mehānismā, kas var izraisīt nopietnas traumas vai pat nāvi. Elektriski regulējamās pamatnes uzstādīšanas un izmantošanas gadījumā ir jāievēro konkrētā ražotāja norādījumi, kā arī jāpārbauda, vai šī kombinācija atbilst tiesību aktiem par elektriskajām mēbeļēm.

**Lietuvių (lt)**

Šis lovos rėmas skirtas naudoti tik su tvirtą rėmą turinčiais lovos skersiniais ar čiužiniais. Jei į lovos rėmą sumontuosite reguliuojamą elektrinę apatinę dalį, turite atsižvelgti į tai, kad mechanizme gali užstrigti žmogus. Tai gali sukelti sunkų sužalojimą ar mirtį. Jei sumontuojate ir naudojate reguliuojamą elektrinę apatinę dalį, laikykitės jos gamintojo instrukcijų ir užtikrinkite, kad laikomasi elektrinius baldus reglamentuojančių teisės aktų.

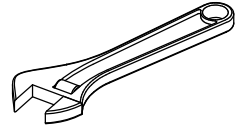
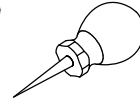
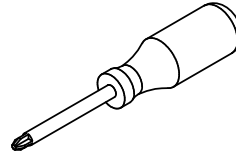
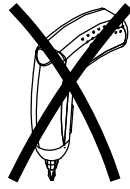
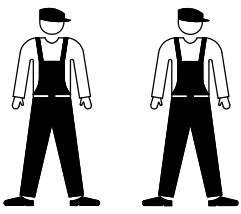
**Eesti keel (et)**

See voodiraam on mõeldud kasutamiseks koos liistudega või tugeval raamil madratsiga. Kui panete voodiraamile elektriliselt reguleeritava põhja, peate meeles pidama, et on oht jääda mehhanismi vahele. See omakorda võib põhjustada raskete või eluohutlike vigastustega õnnetuse. Kui paigaldate ja kasutate elektriliselt reguleeritavat põhja, peate järgima selle tootja juhiseid ja veenduma, et see kombinatsioon vastab elektrilisele mööblile kehtestatud nõuetele.

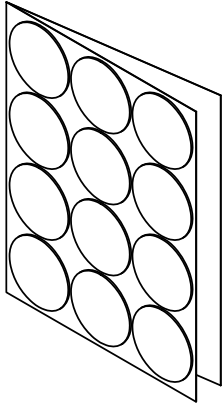
**اللغة العربية (ar)**

إطار السرير هذا مخصص للاستخدام فقط مع ألواح أو مرتبة بإطار صلب. إذا قمت بوضع جزء سفلي كهربائي قابل للضبط في إطار السرير، فيجب أن تنتبه لكي لا تعلق في الجزء المتحرك، الأمر الذي قد ينتج عنه التعرض لإصابات خطيرة أو الوفاة. في حالة تركيب جزء سفلي كهربائي قابل للضبط واستخدامه، يجب اتباع الإرشادات من الصانع المعني والتأكد من مراعاة المنتج لقوانين تركيب الأثاث الكهربائي.

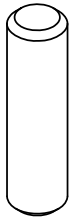




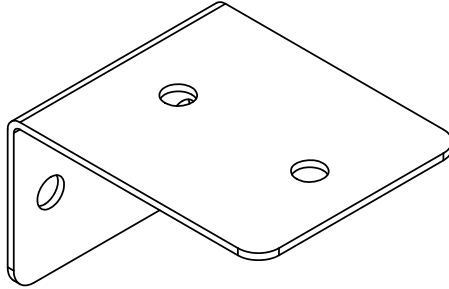
10901  
x1



20209  
x18



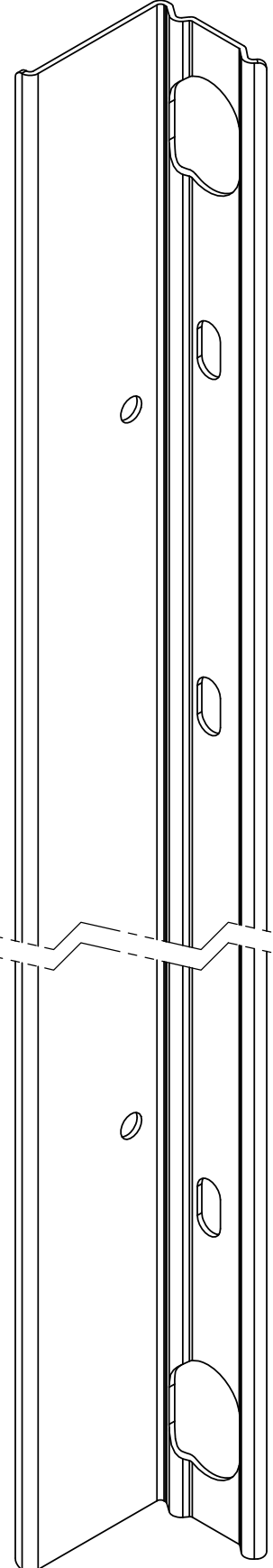
13424  
x2



15018  
x4



73838  
x2



94057  
x3



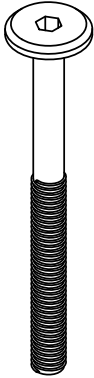
15019  
x4



15020  
x4



20624  
x4



21011  
x4



21204  
x4



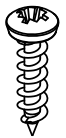
22021  
x4



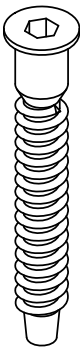
22022  
x4



25420  
x1



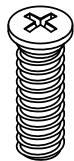
25610  
x2



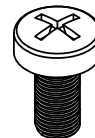
26060  
x8



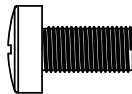
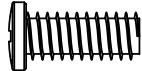
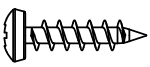
26066  
x16



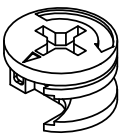
26270  
x4



26214  
x4



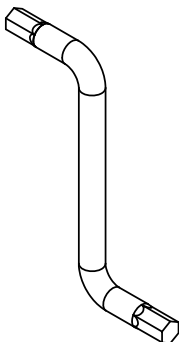
31687  
x8



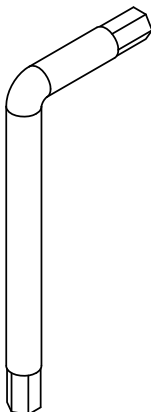
31513  
x8



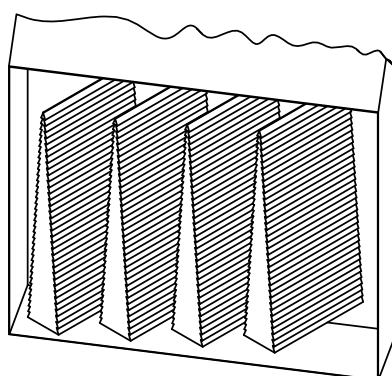
97642  
x1

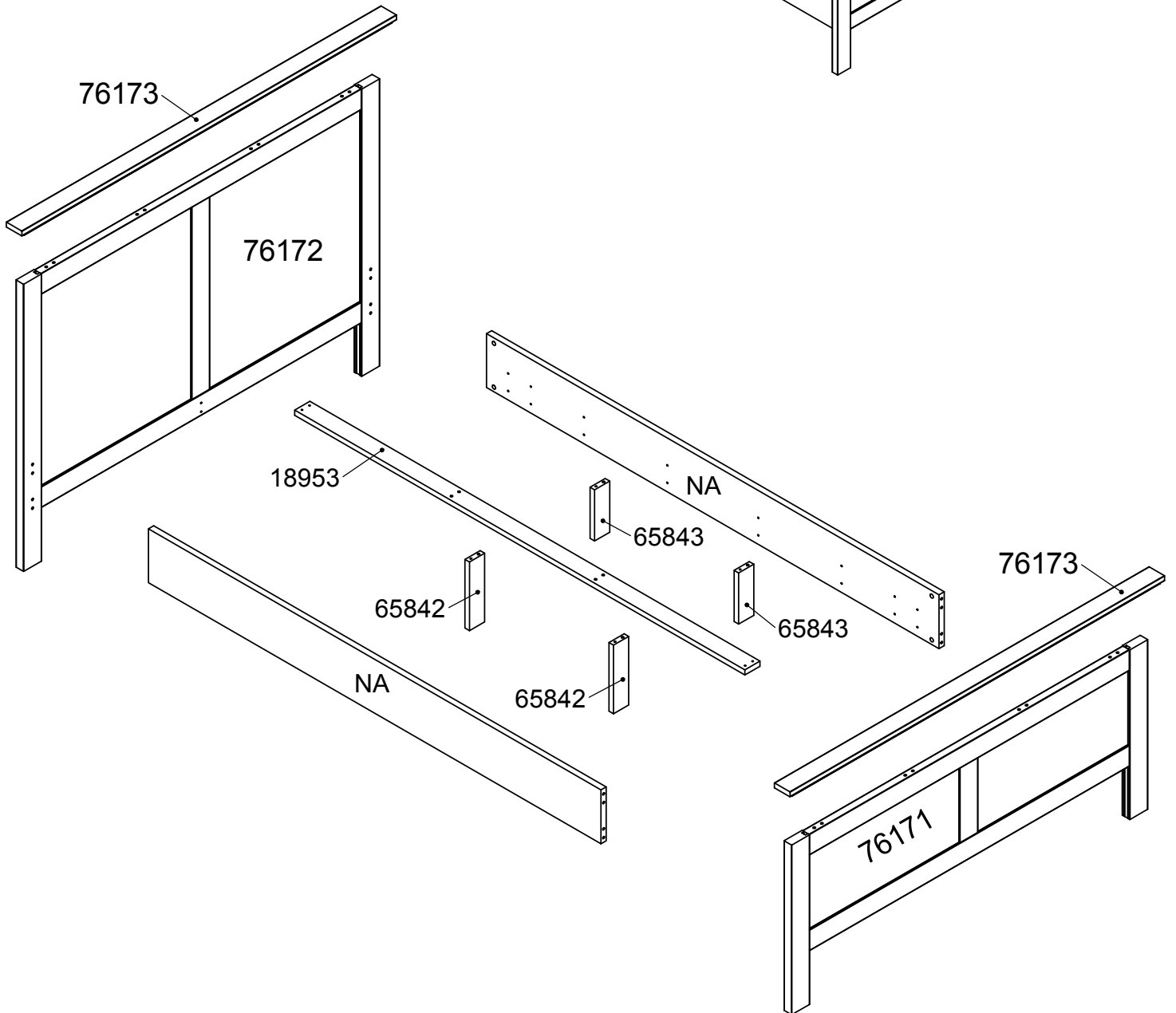
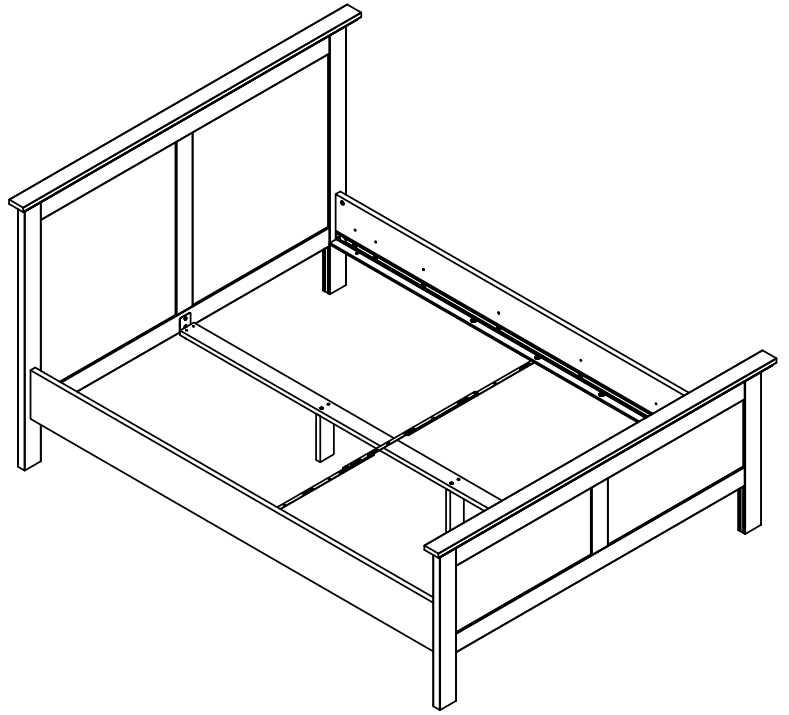


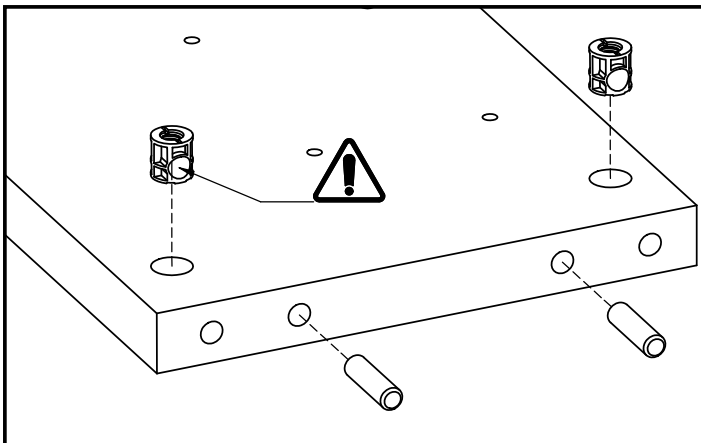
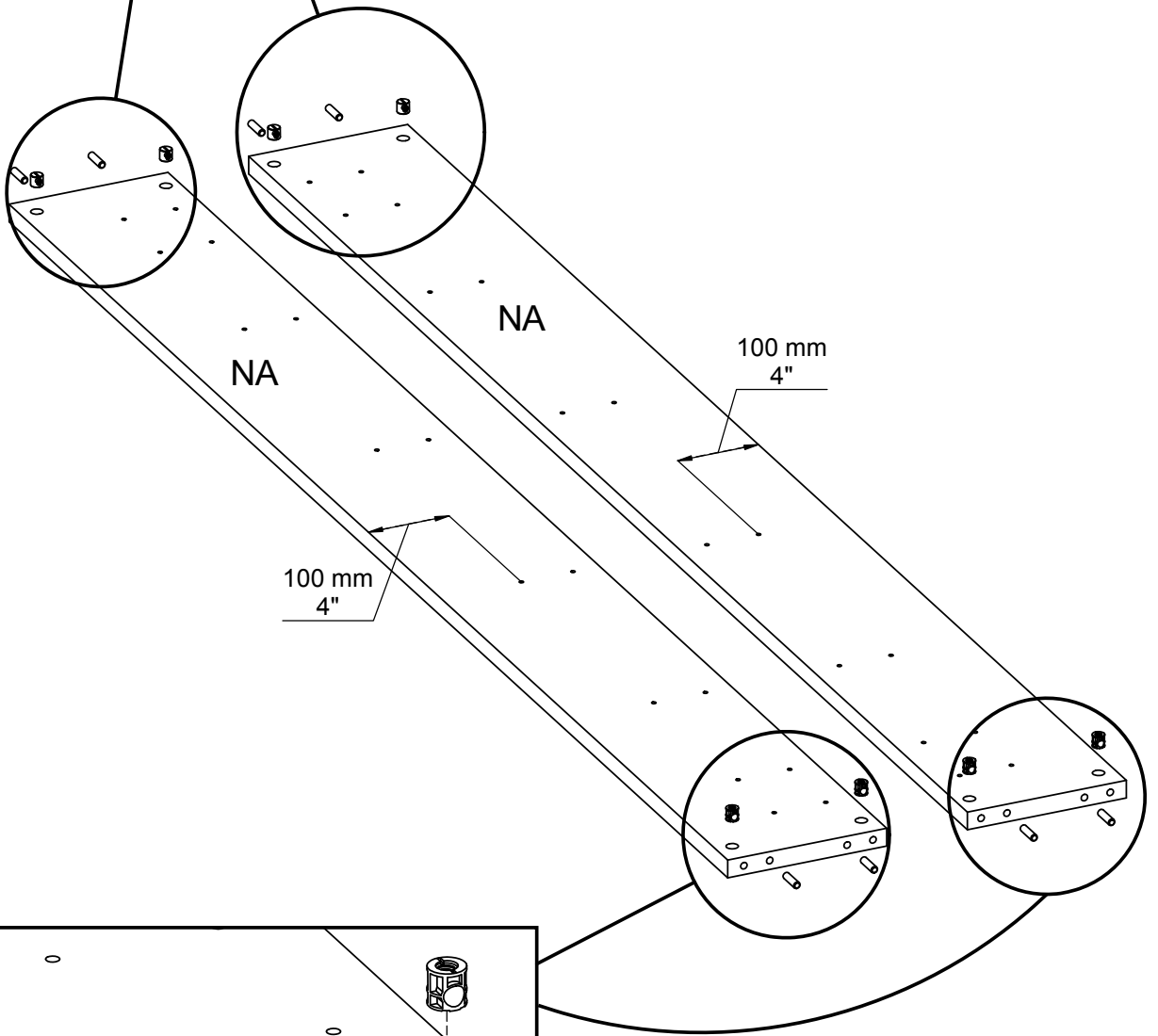
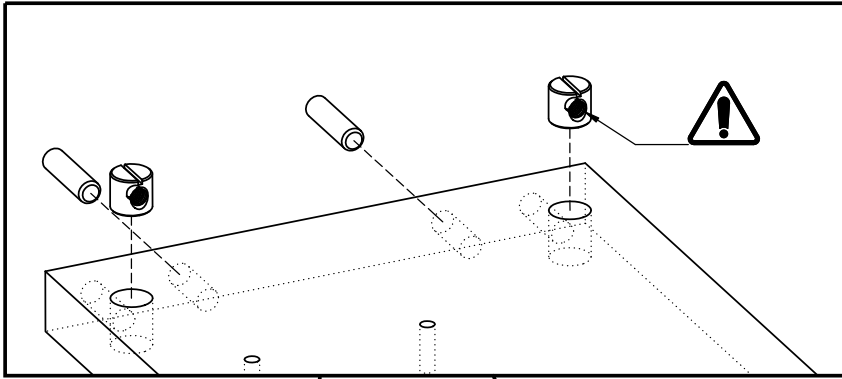
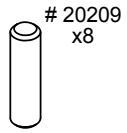
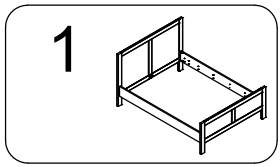
97653  
x1

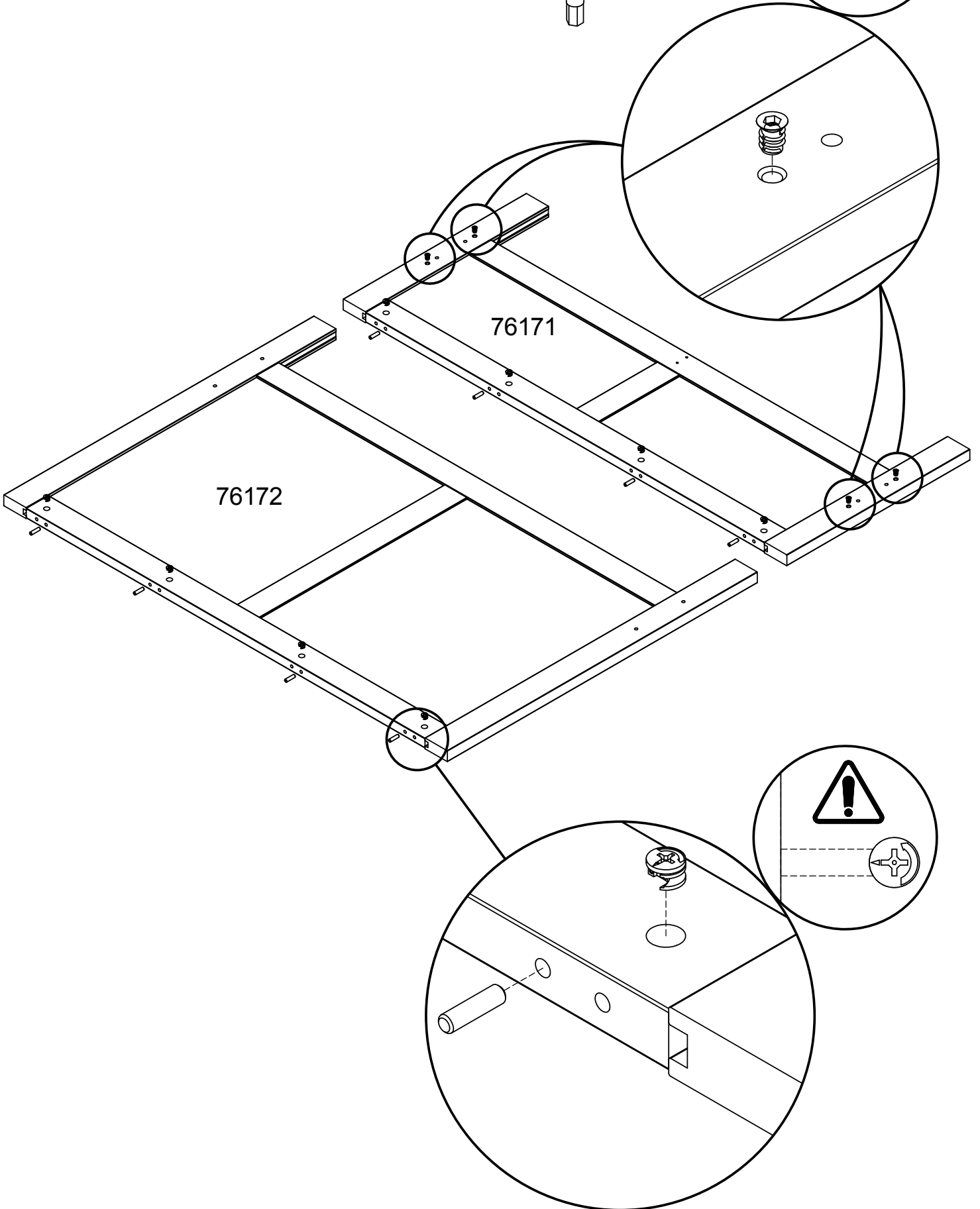
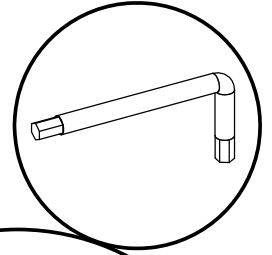
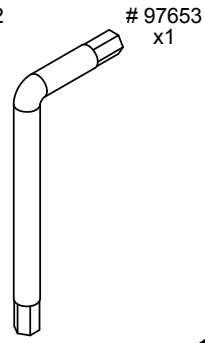
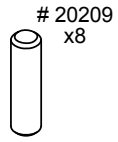
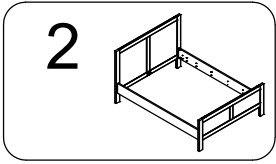


94202  
x1

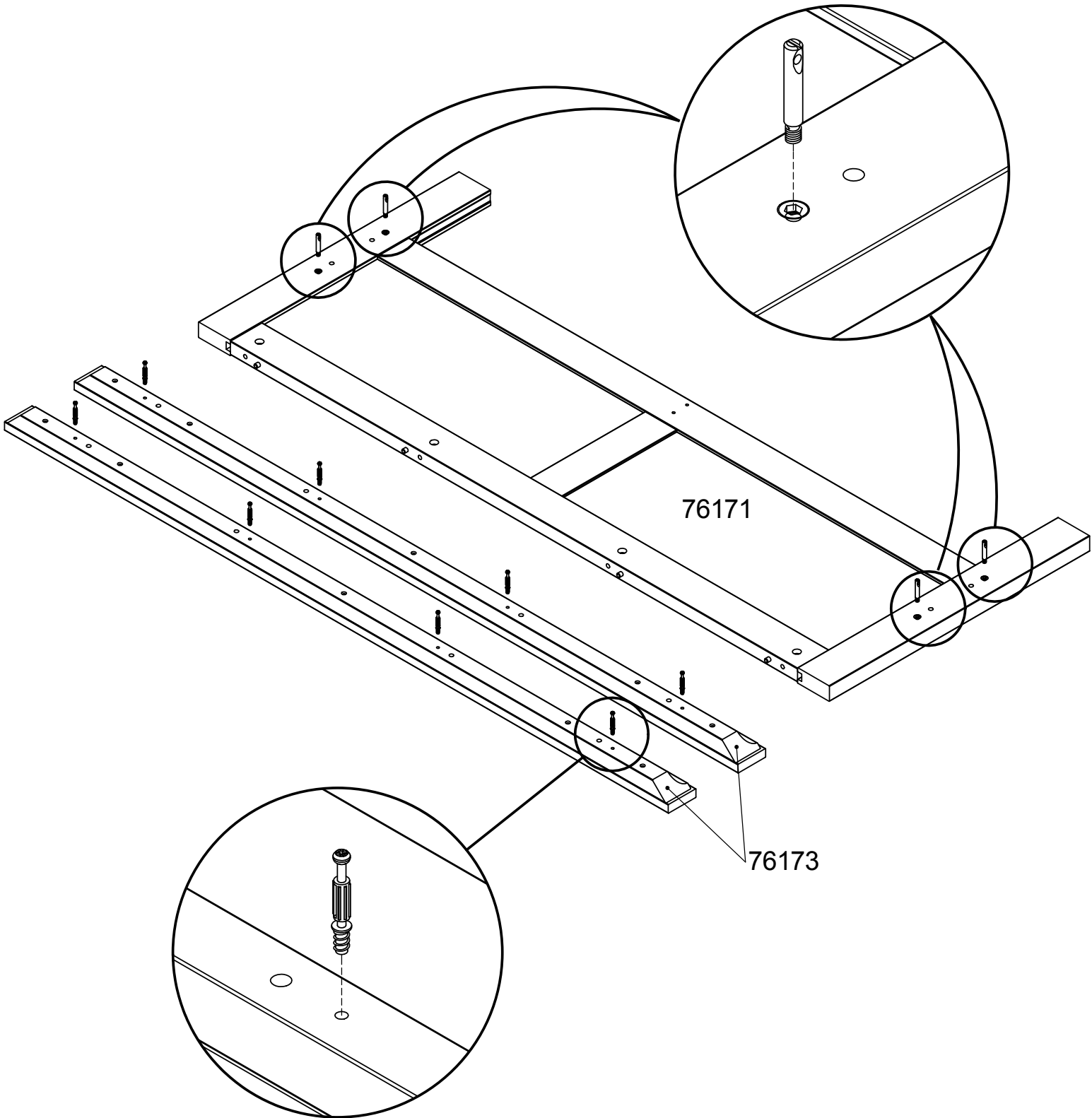
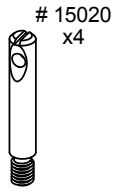
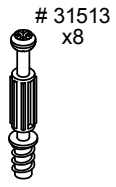
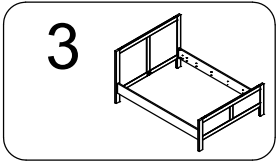


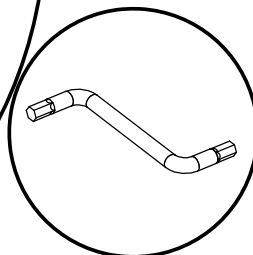
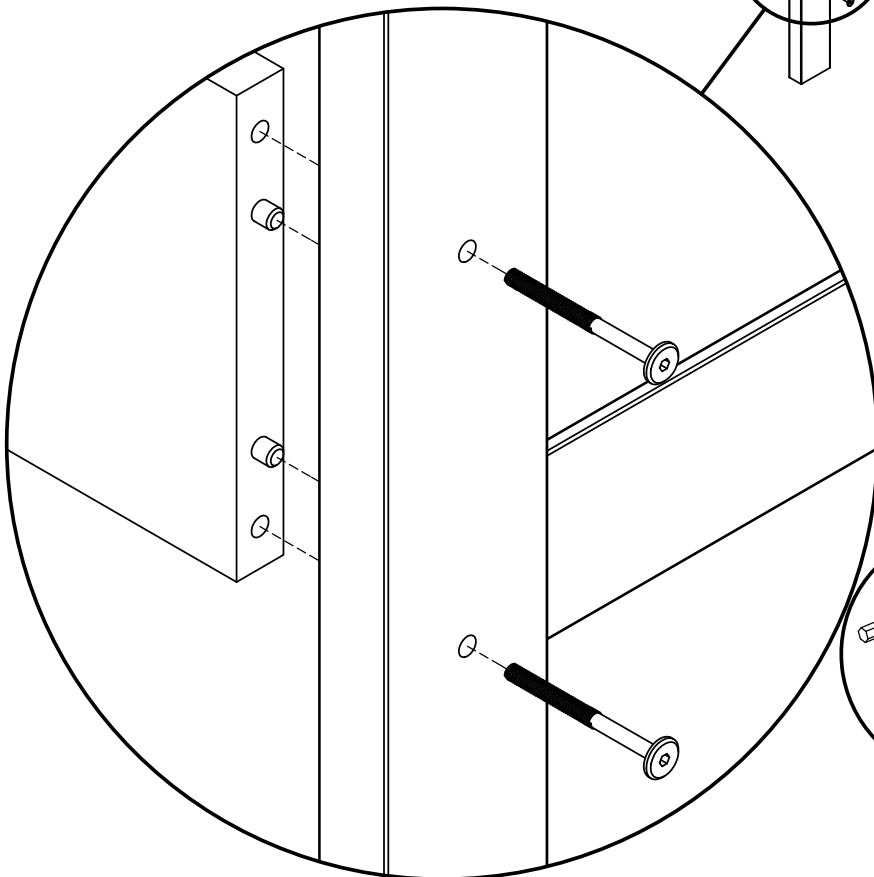
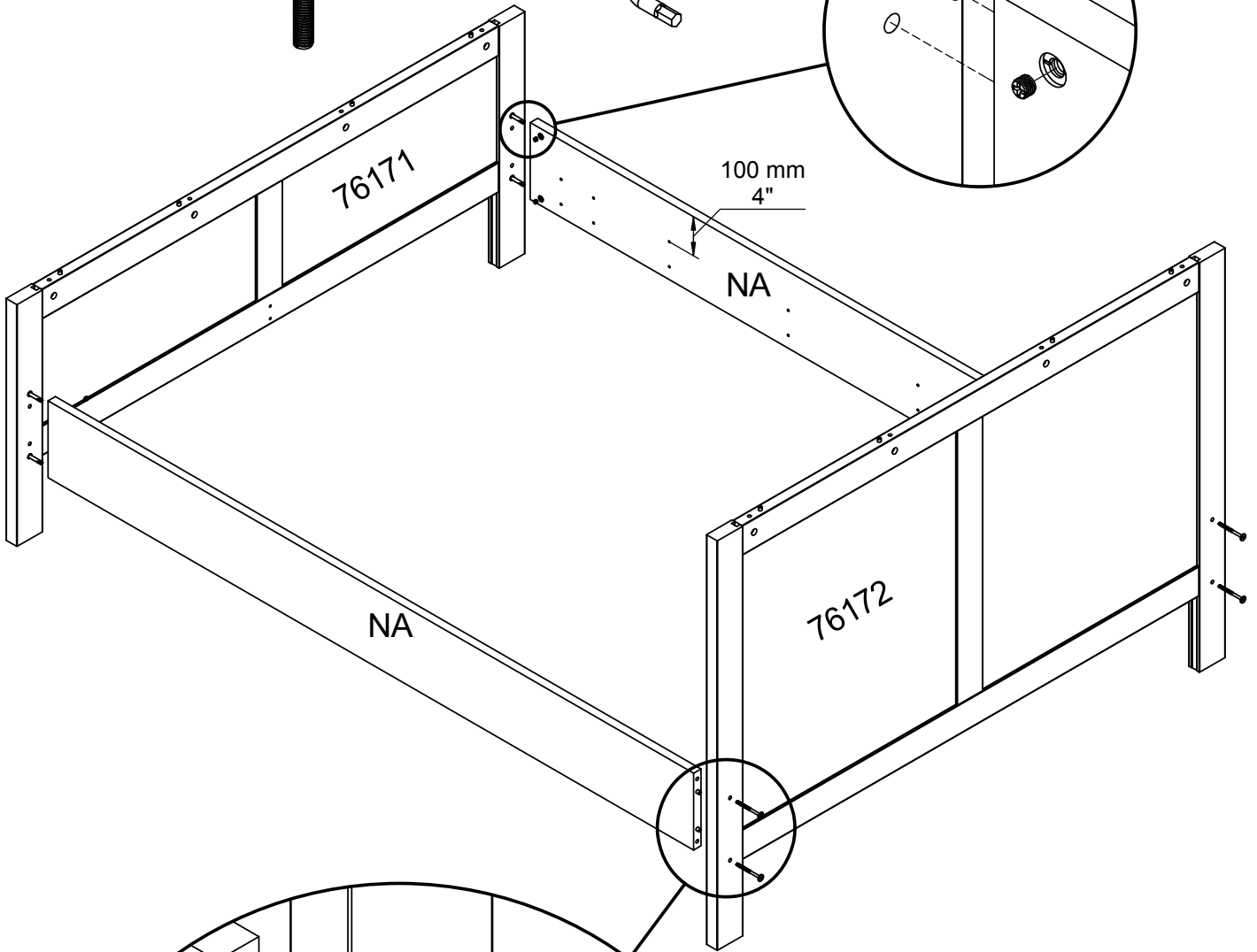
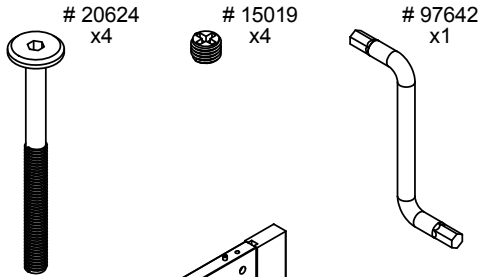
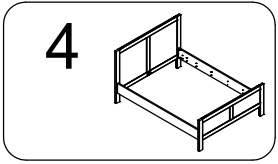


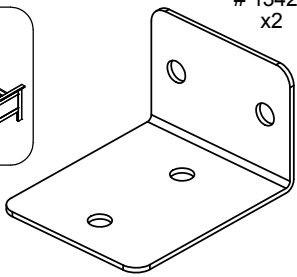
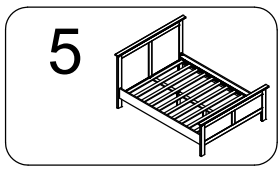




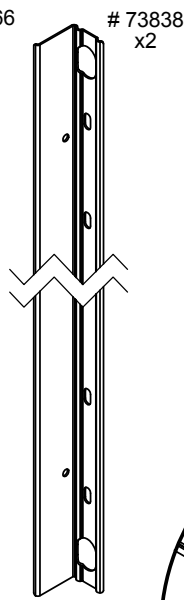
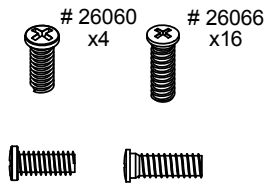




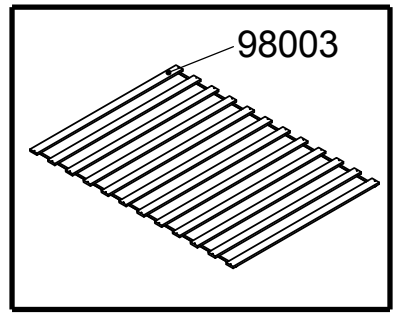




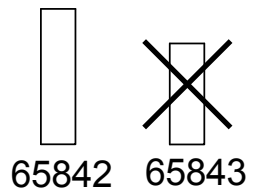
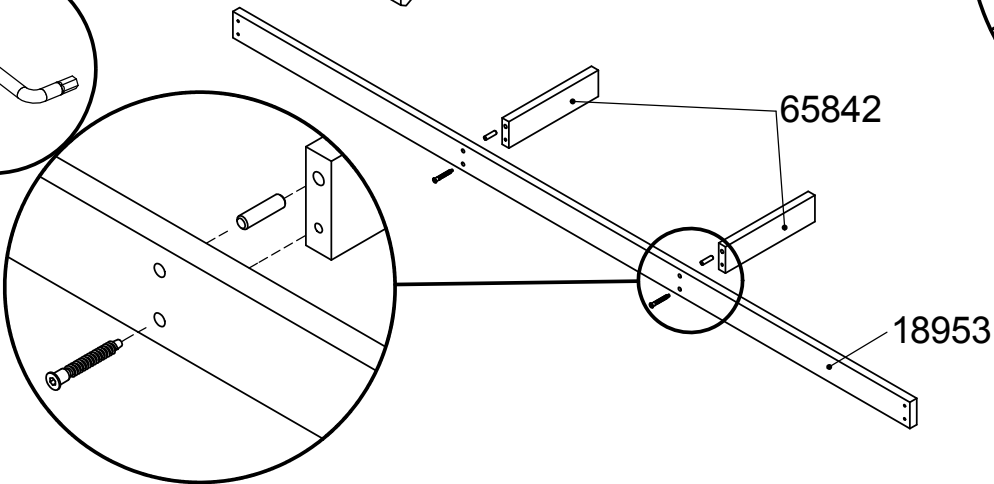
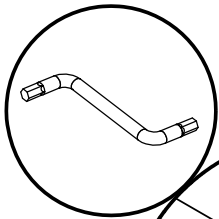
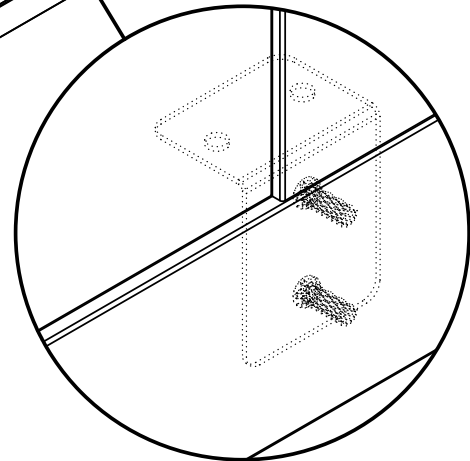
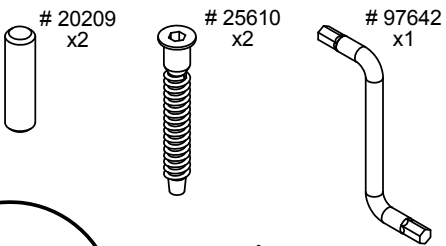
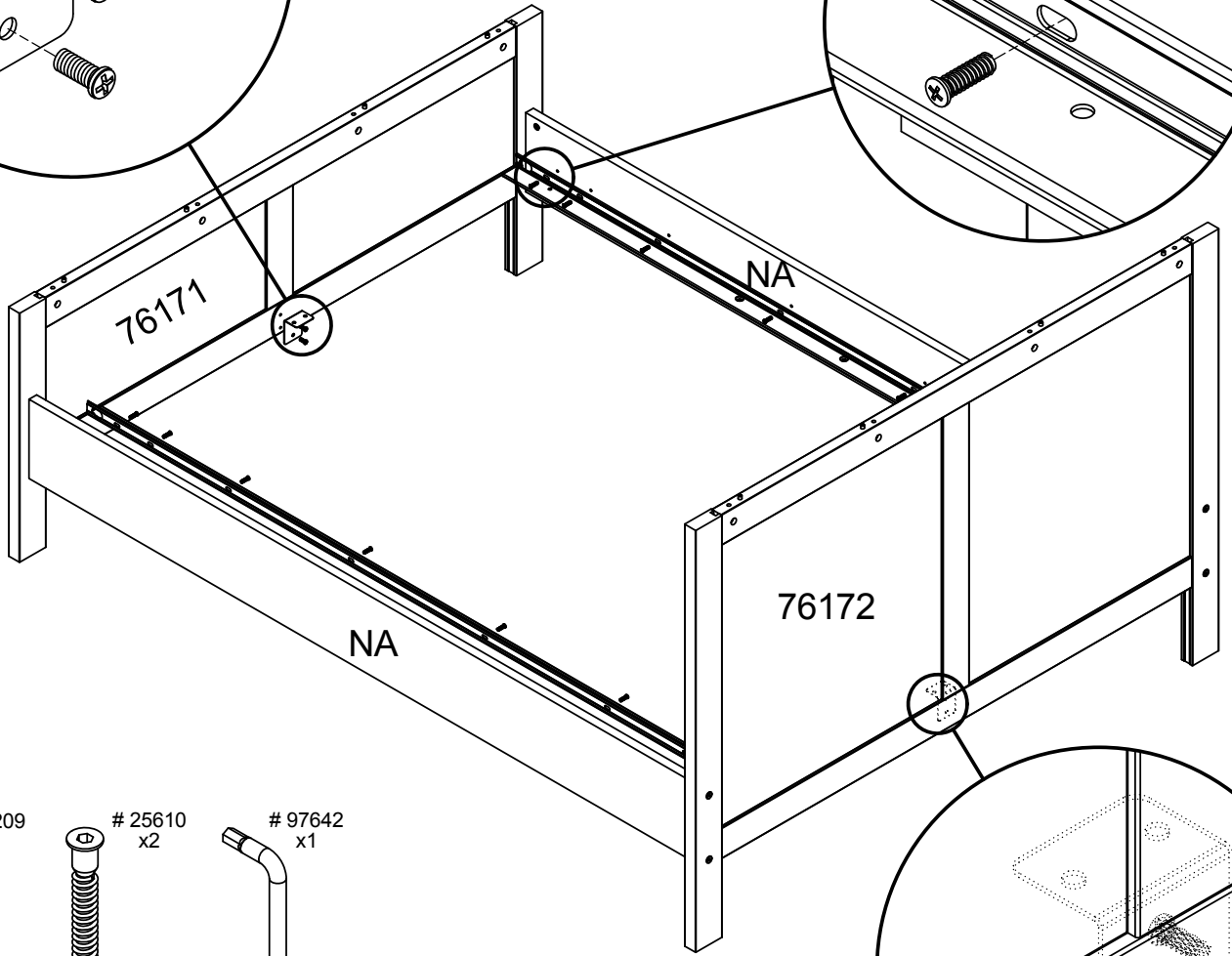
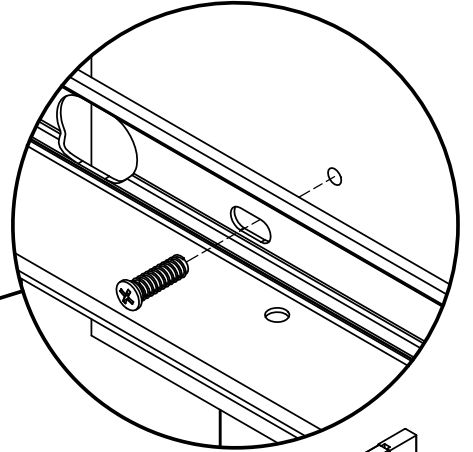
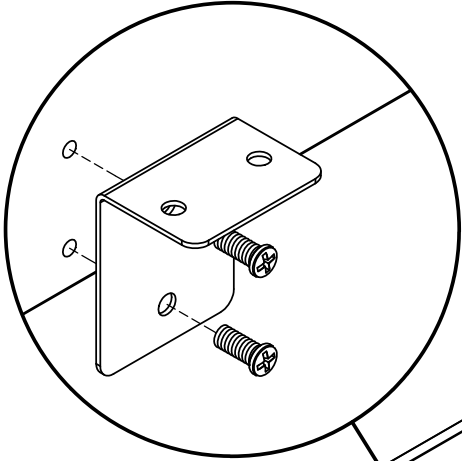
# 13424  
x2

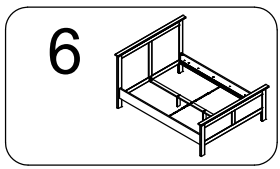


# 73838  
x2

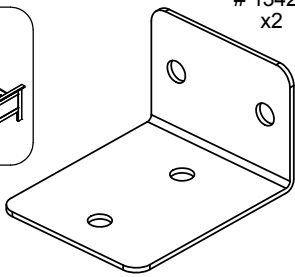


98003





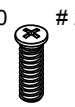
6



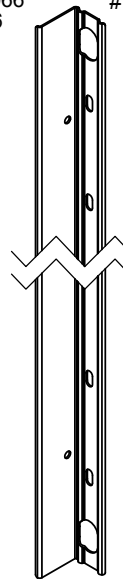
# 13424  
x2



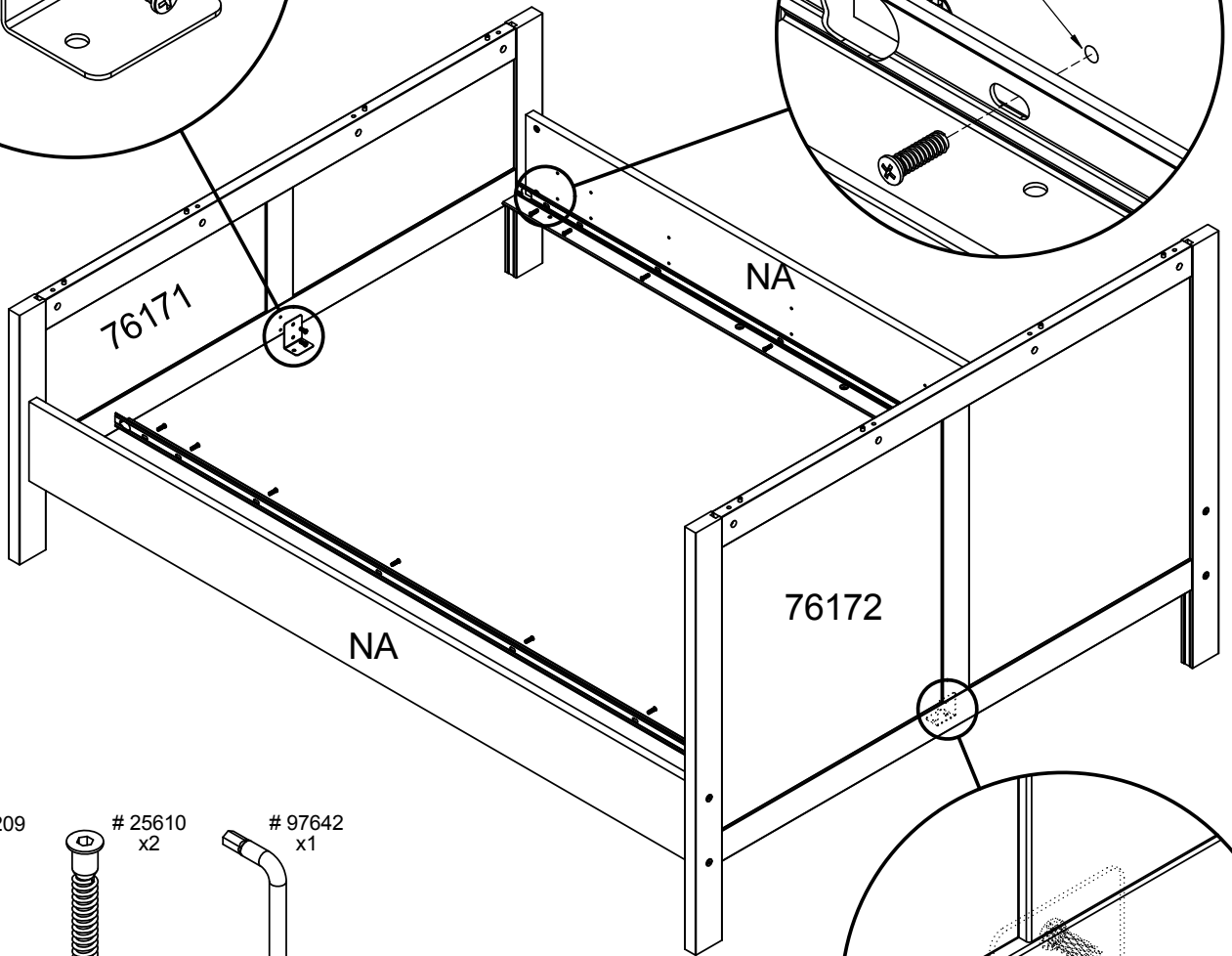
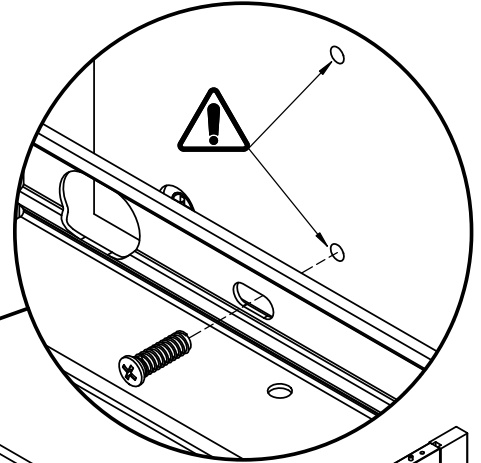
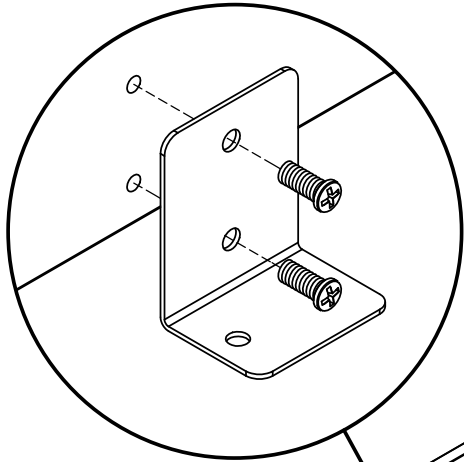
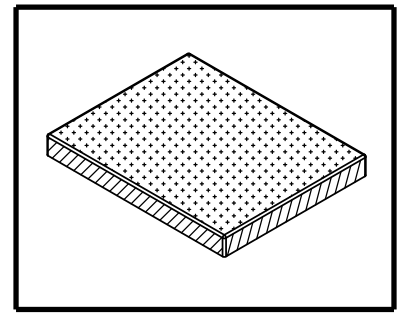
# 26060  
x4



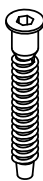
# 26066  
x16



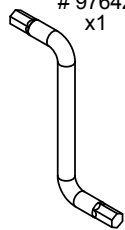
# 73838  
x2



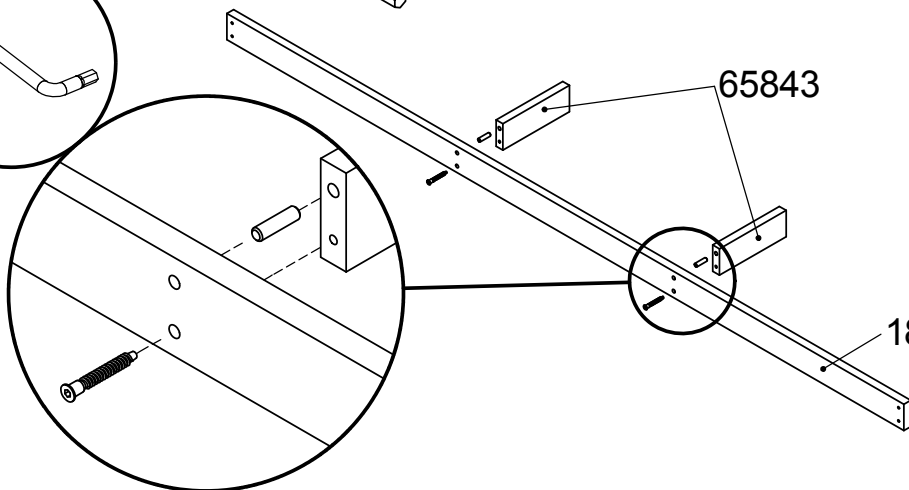
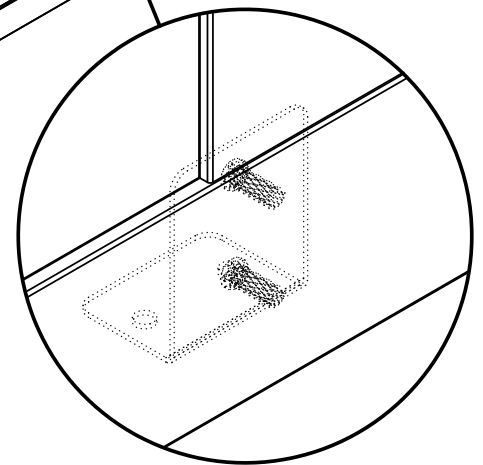
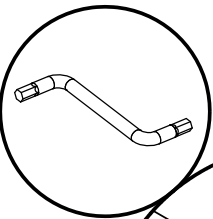
# 20209  
x2



# 25610  
x2

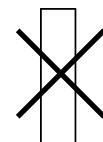


# 97642  
x1

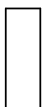


65843

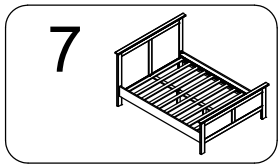
18953



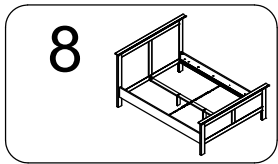
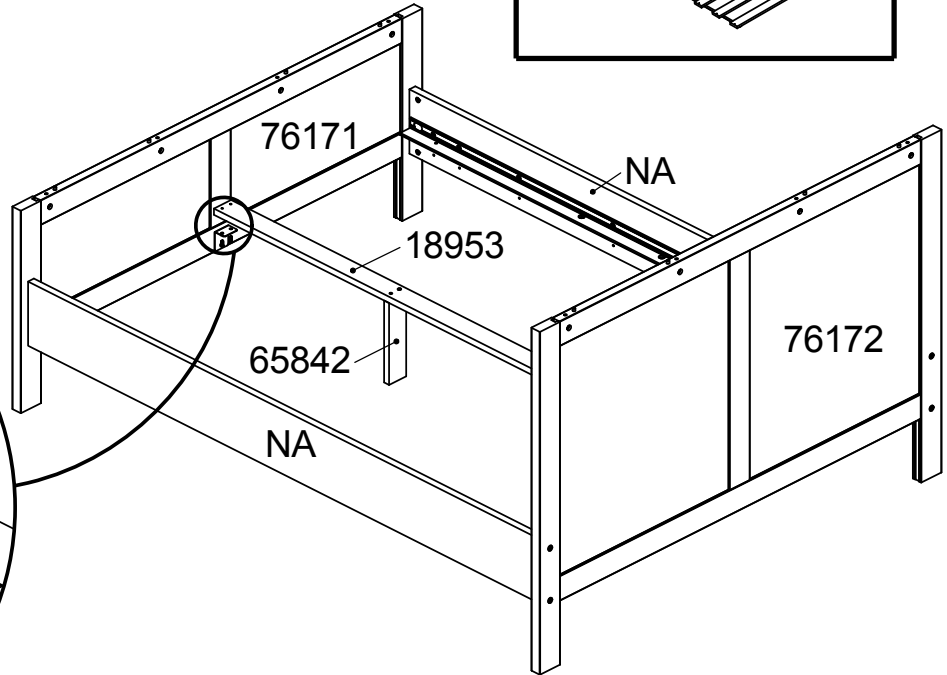
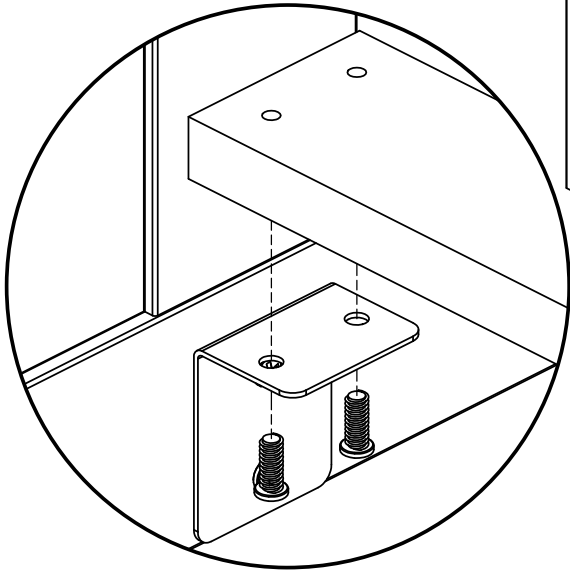
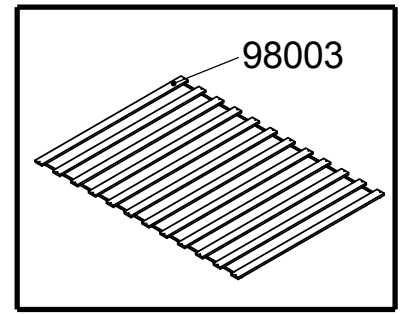
65842



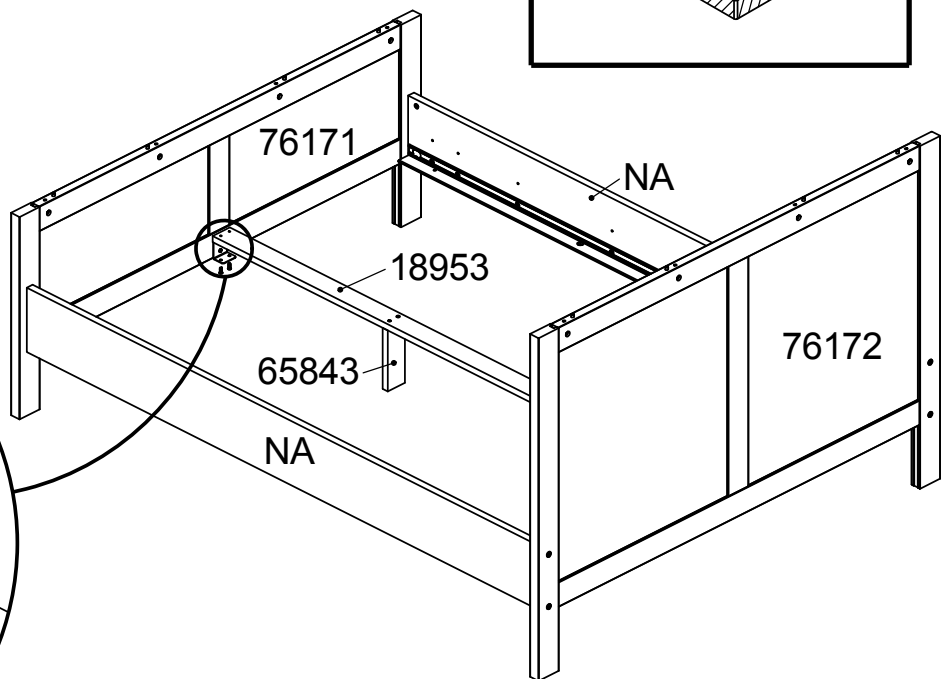
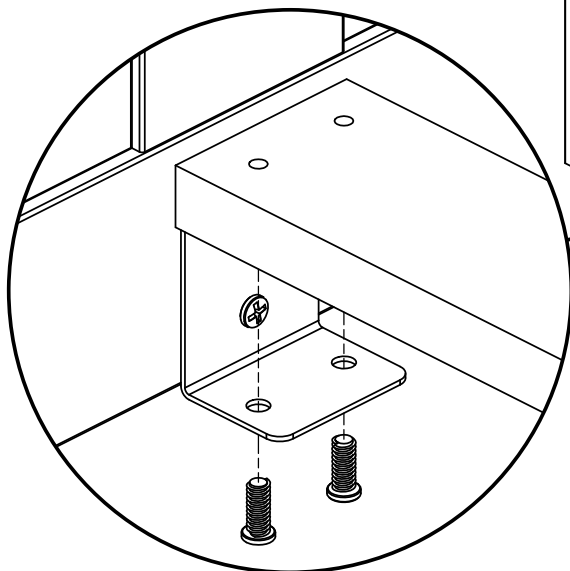
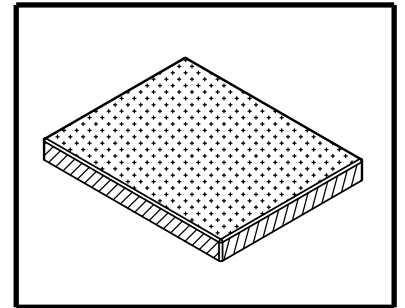
65843

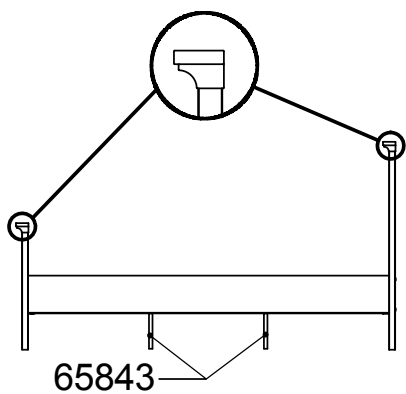
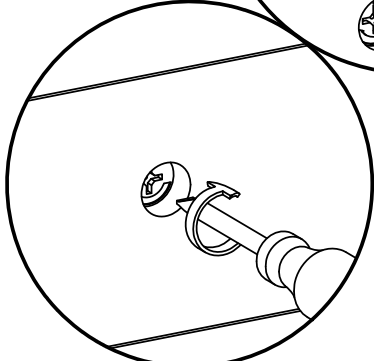
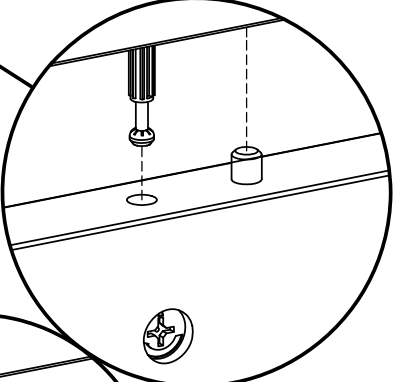
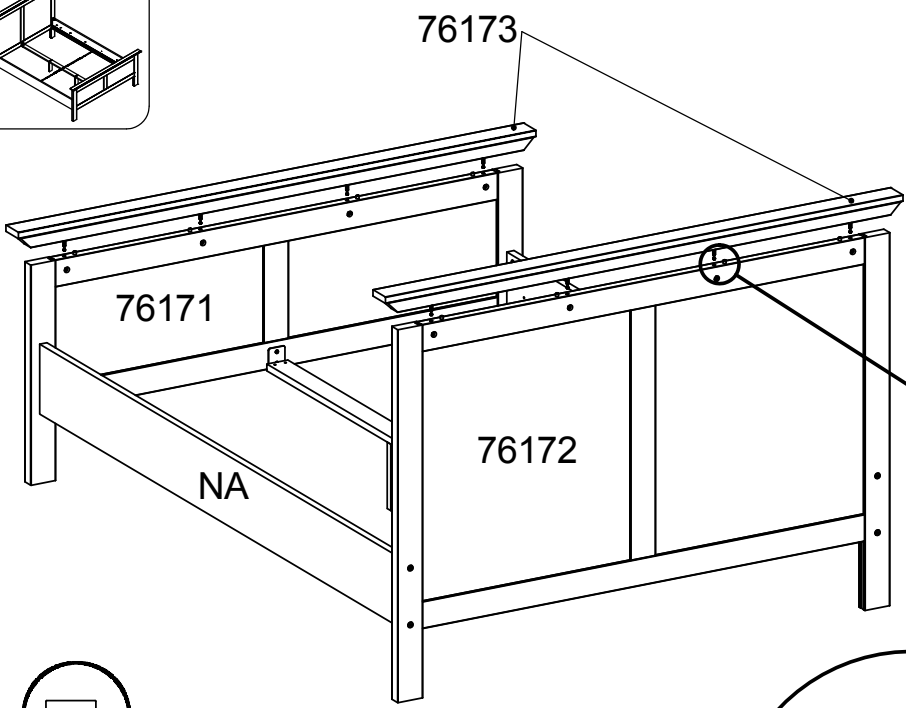
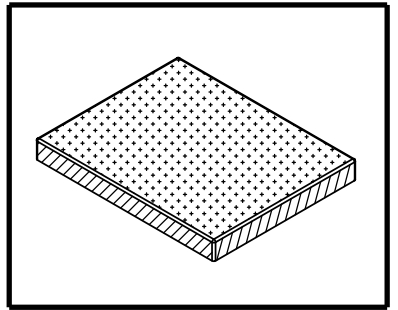
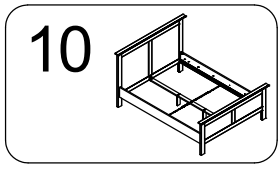
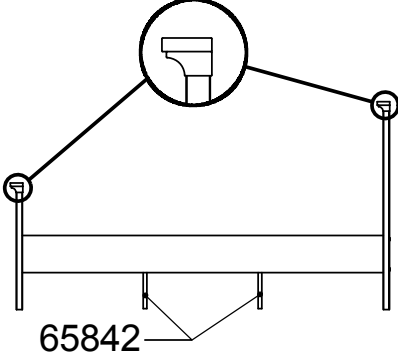
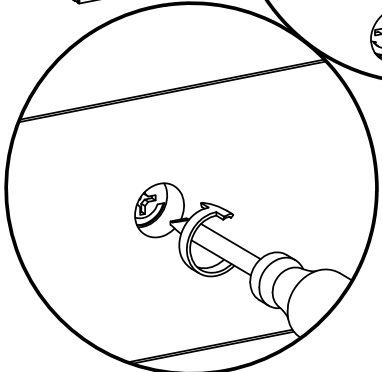
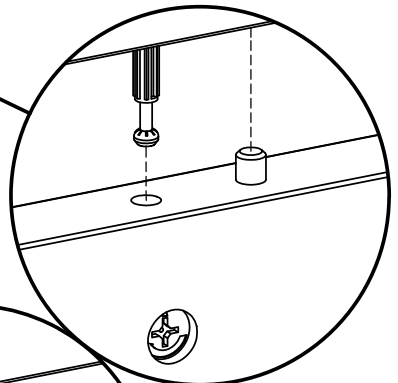
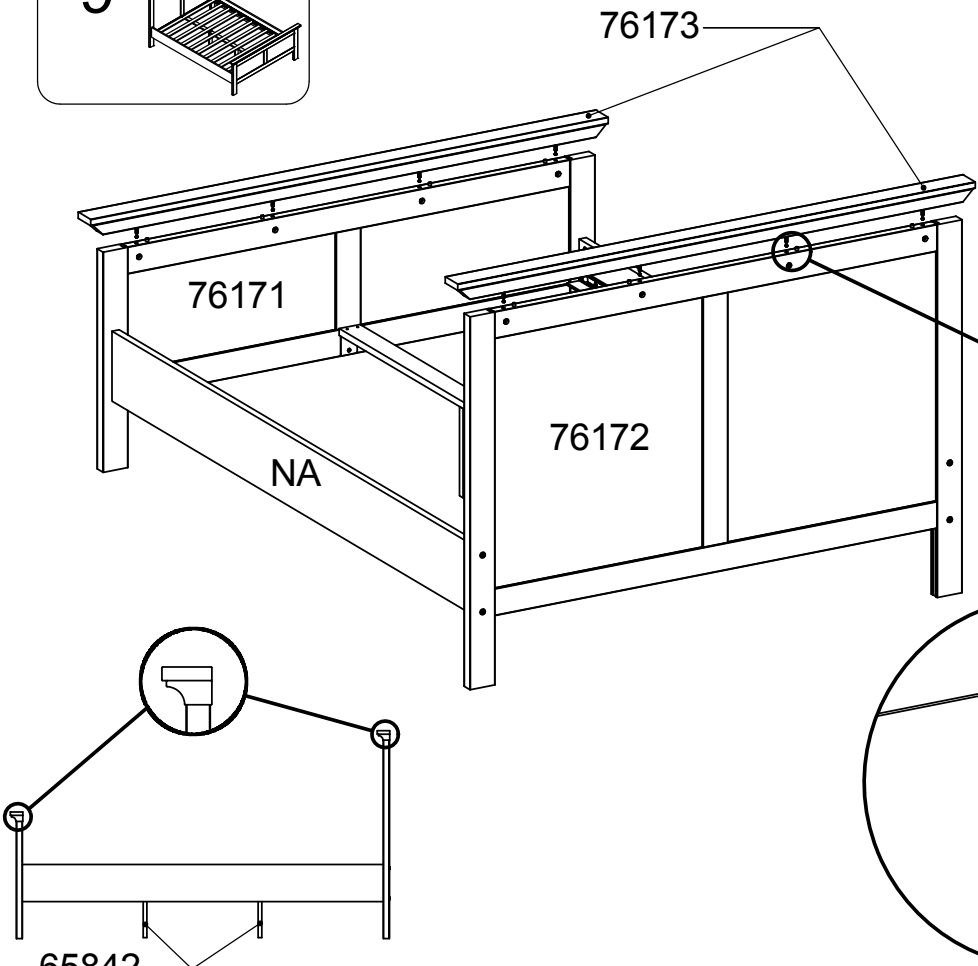
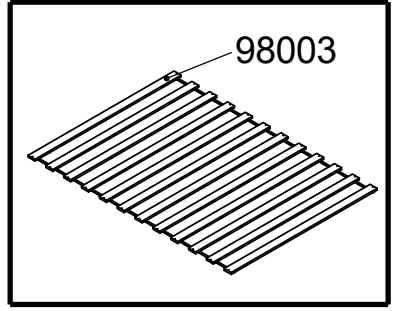
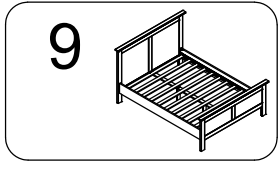


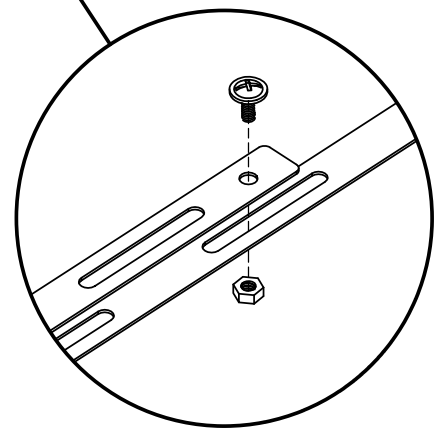
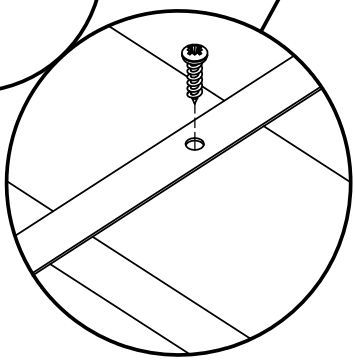
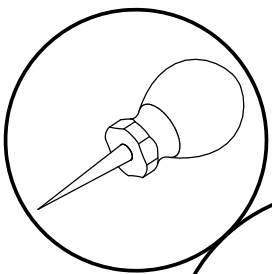
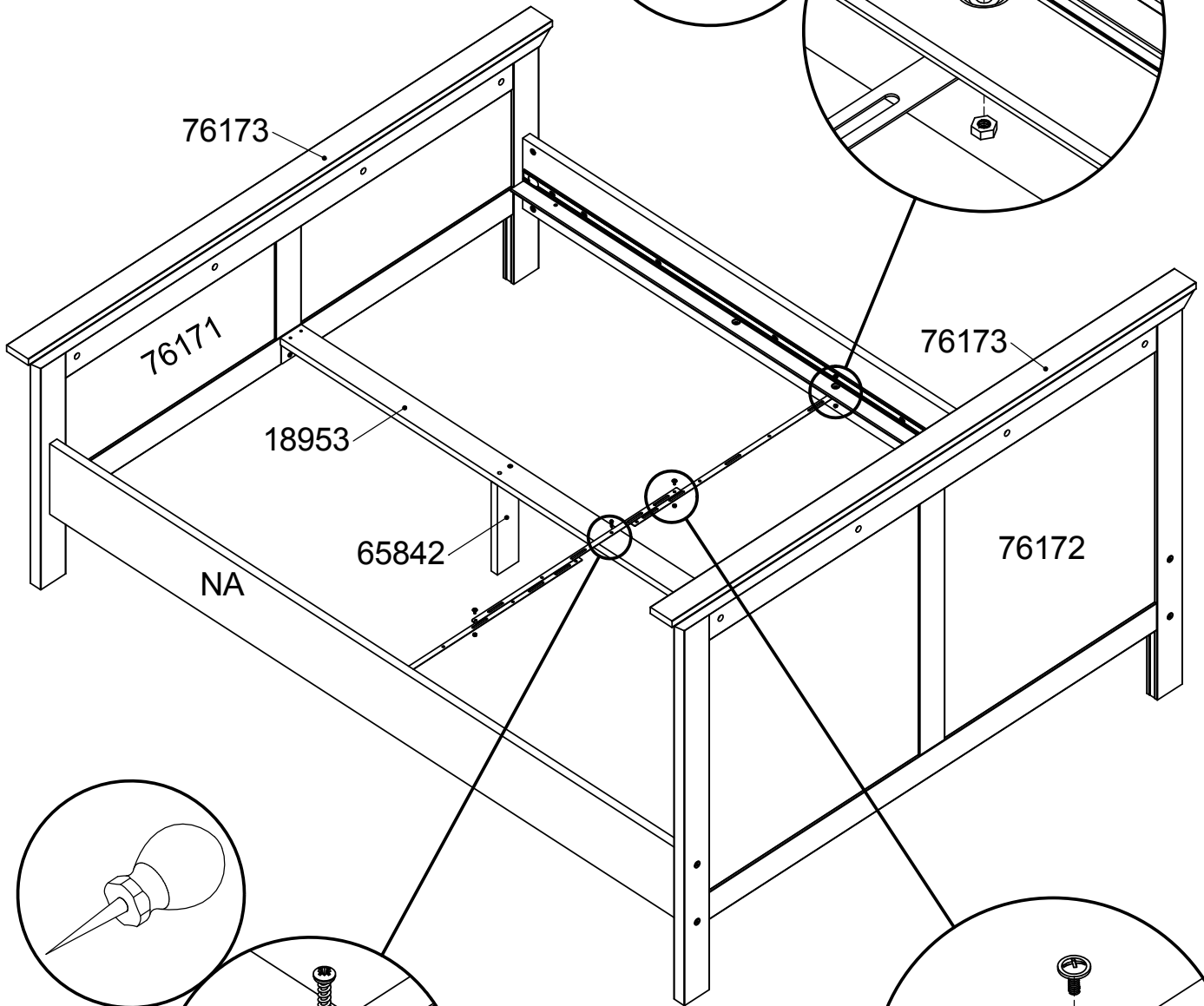
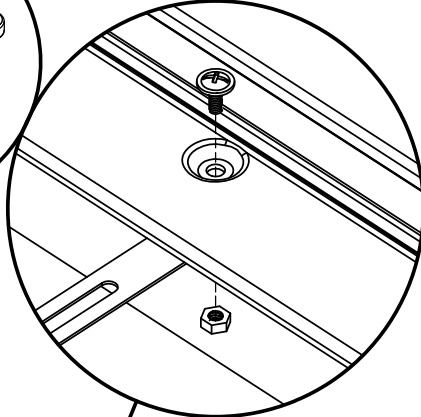
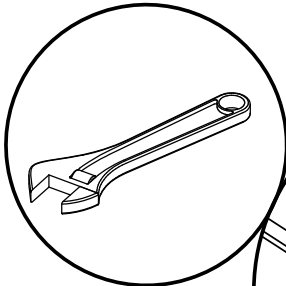
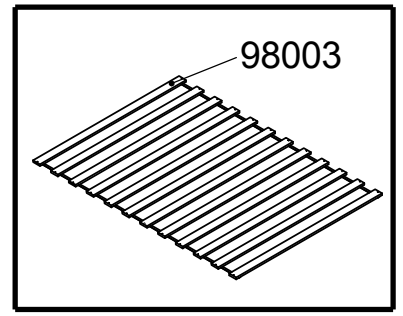
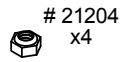
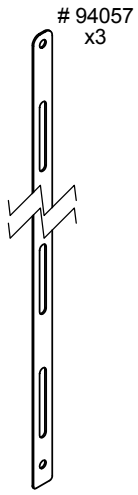
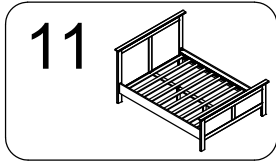
# 26060  
x4

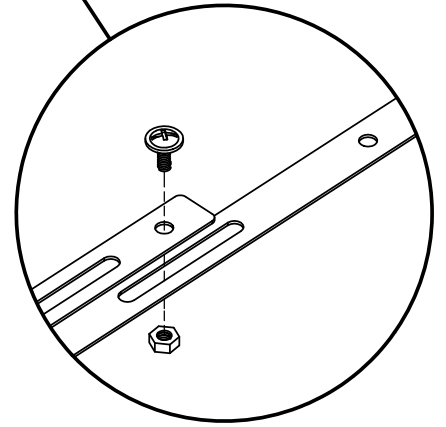
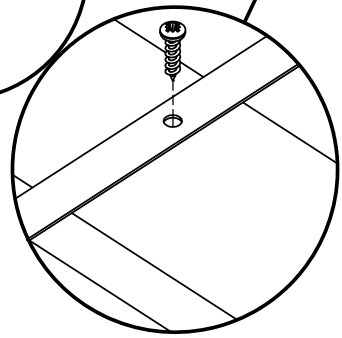
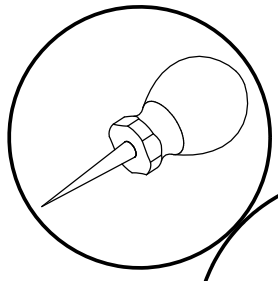
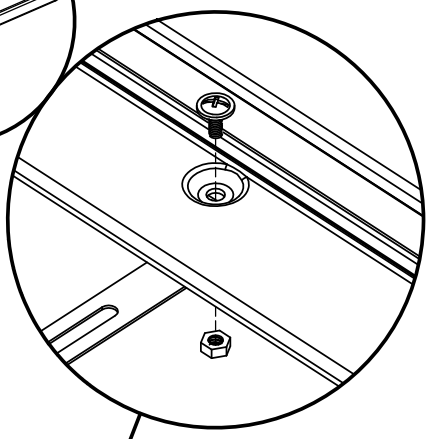
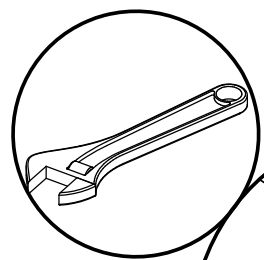
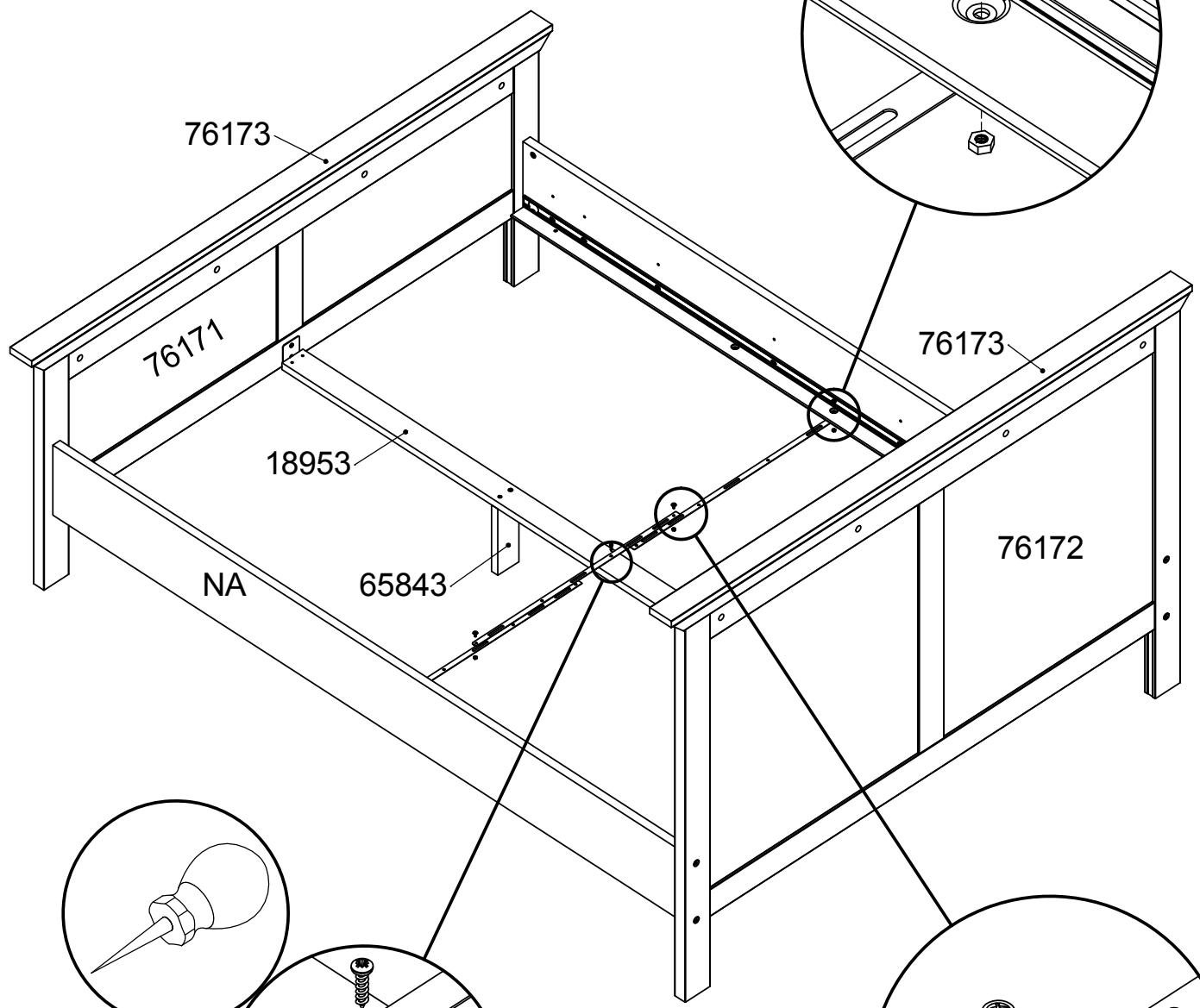
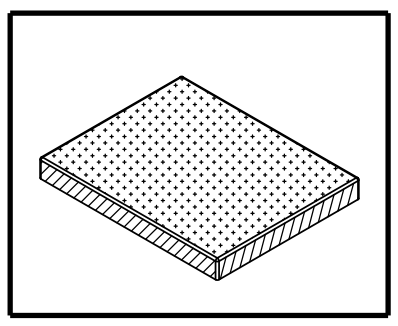
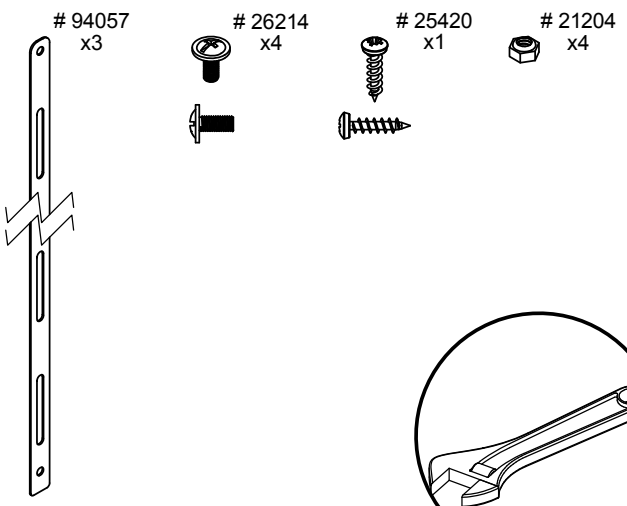
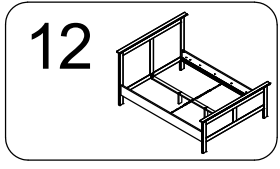


# 26060  
x4

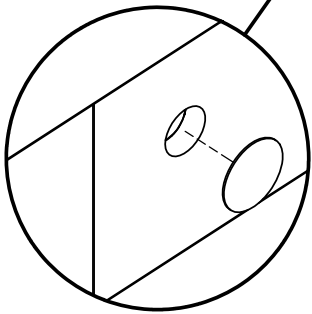
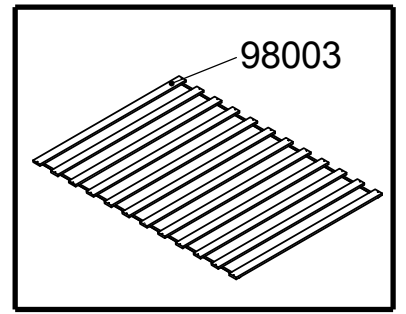
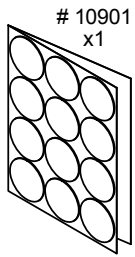
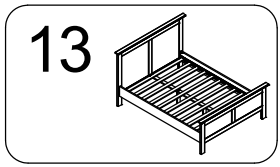




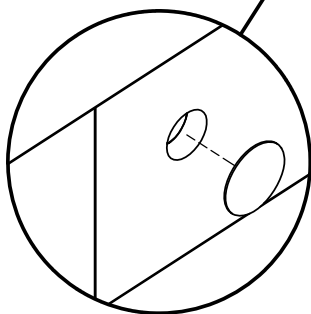
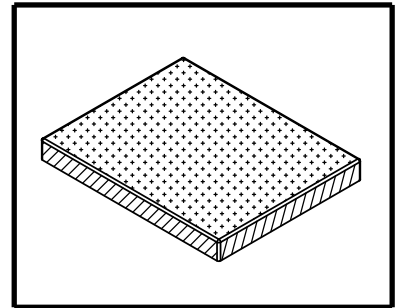
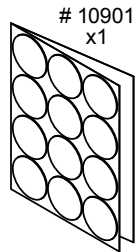
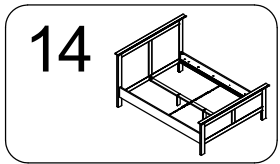
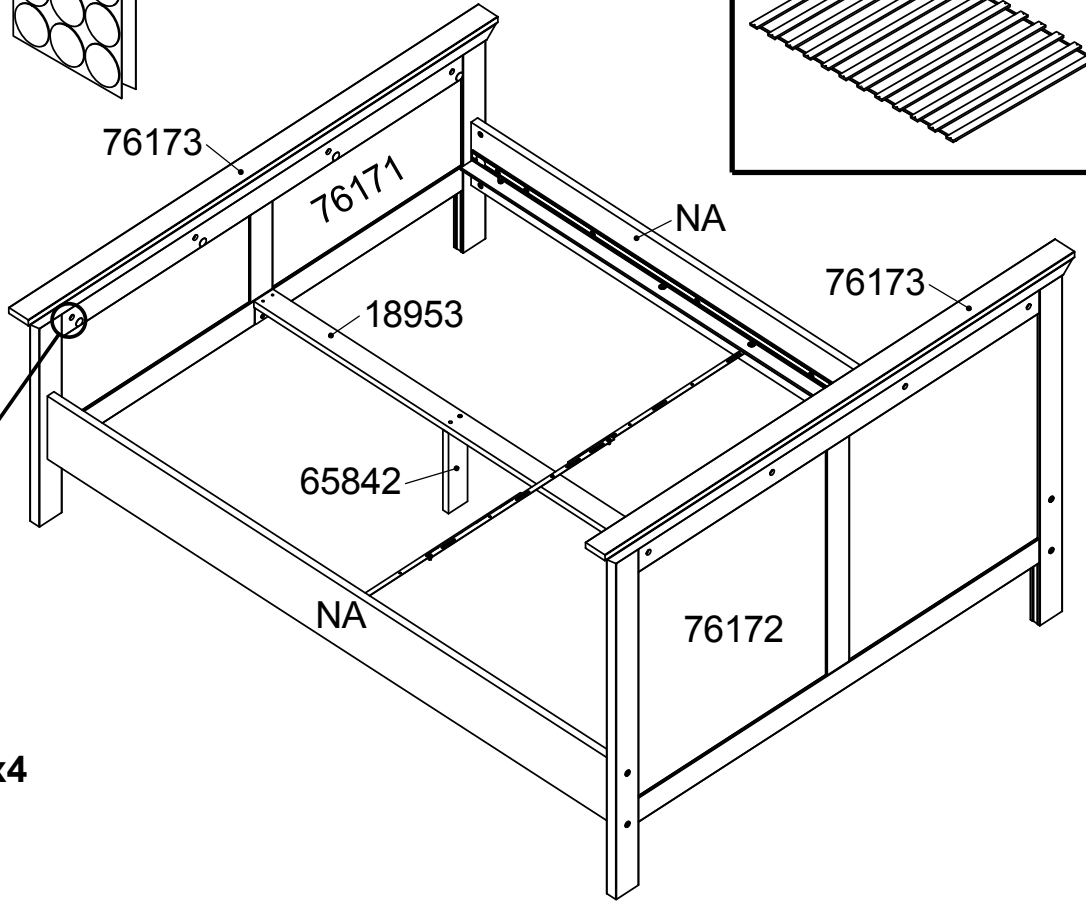




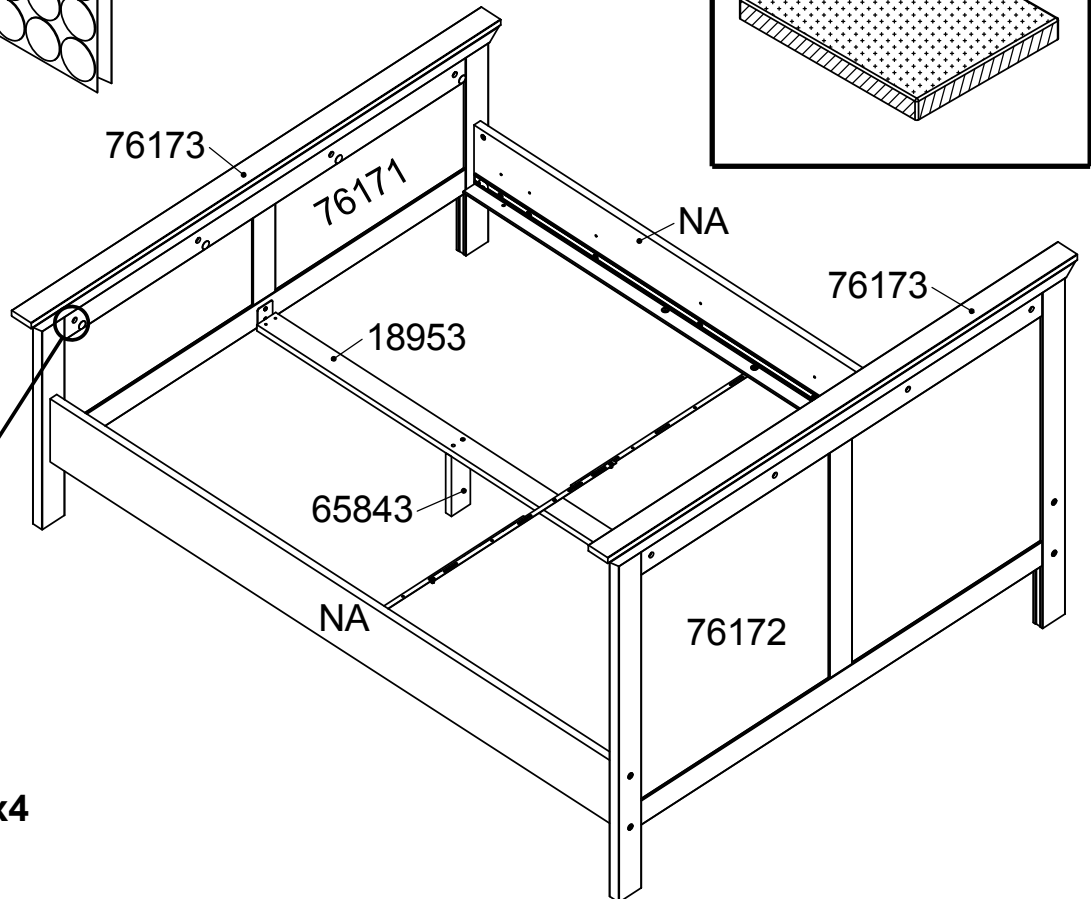


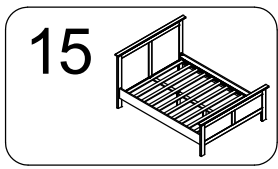


**x4**



**x4**





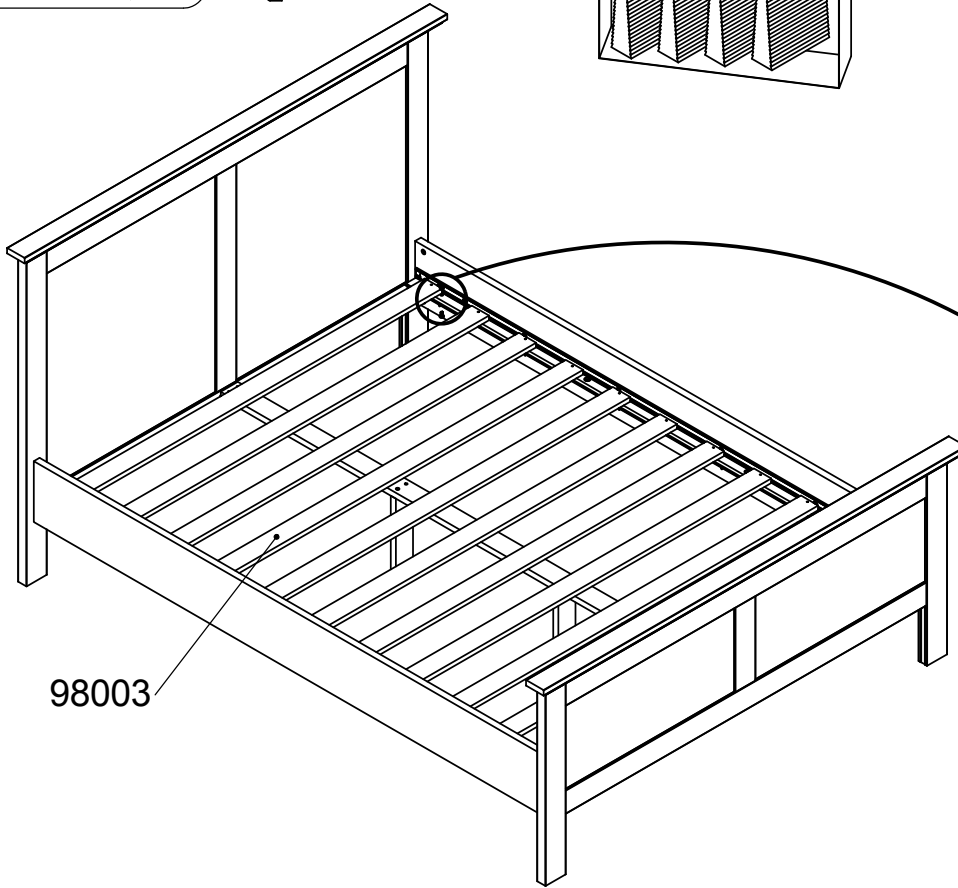
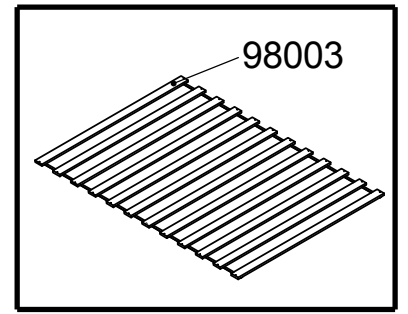
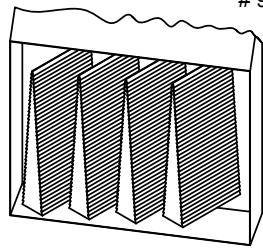
# 26270  
x4



# 22021  
x4



# 94202  
x1



98003

