

Ficha técnica del producto

Especificaciones



Interruptor Enchufable Homeline 1P 50A 10kA 120/240Vac

HOM150

Principal

| | |
|------------------------------|--------------------------------------|
| Product | Interruptor automático en miniatura |
| Range | Homeline |
| Current Rating | 50 A |
| Certifications | Registrado por UL |
| Voltage Rating | 120/240 V AC |
| Mounting Type | Conexión |
| Number of Poles | 1P |
| Short Circuit Current Rating | 10 kA |
| Number of Spaces | 1 |
| Circuit Breaker Type | Standard ((*)) |
| Ratings | HACR rated ((*)) |
| Electrical Connection | Box lugs ((*)) |
| Wire Size | 1 x AWG 8...AWG 2 (aluminio/cobre) |

Complementario

| | |
|----------------|---|
| Par de apriete | 4,6 N.m - tipo de cable: AWG 8...AWG 2) |
| Altura | 79,50 mm |
| Ancho | 25,40 mm |
| Profundidad | 75,69 mm |

Entorno

| | |
|--|-------|
| Temperatura ambiente de funcionamiento | 40 °C |
|--|-------|

Unidades de embalaje

| | |
|------------------------------------|----------|
| Tipo de unidad de paquete 1 | PCE |
| Número de unidades en el paquete 1 | 1 |
| Paquete 1 Altura | 2,54 cm |
| Paquete 1 Ancho | 7,874 cm |
| Paquete 1 Longitud | 7,874 cm |

Paquete 1 Peso 154,221 g

Sostenibilidad de la oferta

| | |
|--------------------------------------|---|
| Estado de oferta sostenible | Producto Green Premium |
| Reglamento REACH | Declaración de REACH |
| Directiva RoHS UE | Conforme Declaración RoHS UE |
| Sin metales pesados tóxicos | Si |
| Sin mercurio | Si |
| Normativa de RoHS China | Declaración RoHS China Declaración proactiva de RoHS China (fuera del alcance legal de RoHS China) |
| Información sobre exenciones de RoHS | Si |
| Comunicación ambiental | Perfil ambiental del producto |

Garantía contractual

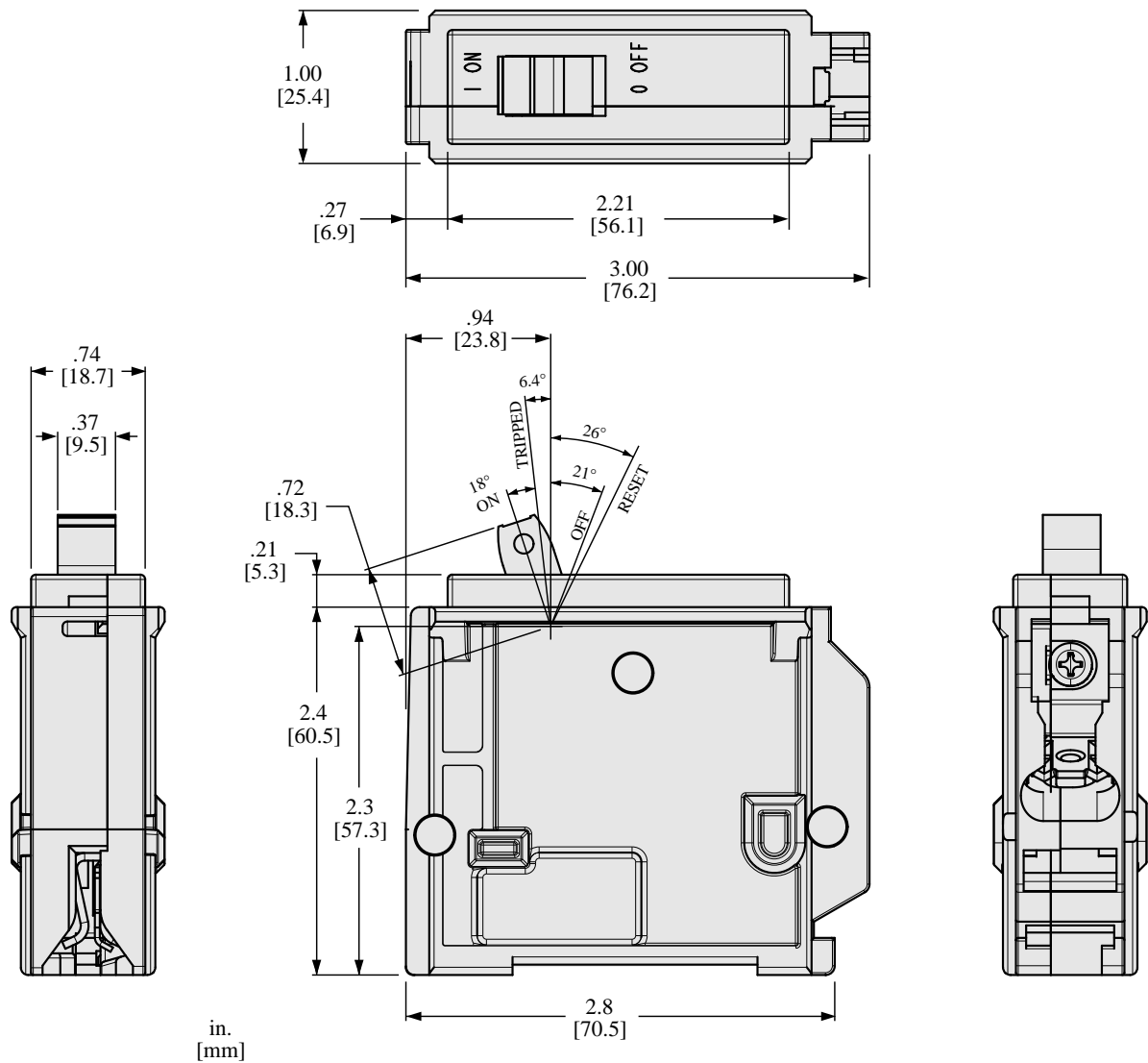
Periodo de garantía 18 Meses

Ficha técnica del producto

Ilustración técnica

HOM150

Dimensiones



All dimensions are approximate. Also refer to technical drawings and documentation.

Reemplazo(s) recomendado(s)