

12 MESES de GARANTÍA  
MONTHS WARRANTY

PRODUCTOS  
**Inspirados**  
EN  
DISEÑOS ITALIANOS

# DRIJA®

*Lujo e Innovación*

## Compacta 76

Extractor de Grasa  
Range Hood



# MANUAL DE USUARIO

110 V / 60Hz

**NOTA:** Para adquirir accesorios y/o repuestos de este producto, contáctenos al call center (según el número de su país que le indique el certificado de garantía) o a nuestras redes sociales

**NOTE:** To purchase accessories and / or spare parts for this product, contact us at the call center (depending on the number of your country that indicates the warranty certificate) or our social networks

   [www.DrijaiInternational.com](http://www.DrijaiInternational.com)

! Para conservar la garantía de este producto, es recomendable instalarlo a no menos de **30"=75 cm** de la estufa

To preserve the warranty of this product, it is advisable to install it at not less than **30"= 75 cm** from the stove.

1. RECOMENDACIONES Y SUGERENCIAS .....	3
2. CARACTERISTICAS .....	5
3. INSTALACION Y USO.....	6
4. INSTALACION PARA FIJAR EN LA PARED.....	7
5. INSTALACION DE MONTAJE EN EL GABINETE .....	8
6. INSTALACION EN VERSION DE RECIRCULACION FIJADO A LA PARED.....	9
7. INSTALACION DE MONTAJE CON RECIRCULACION EN EL GABINETE .....	11
8. MANTENIMIENTO.....	12

# 1. RECOMENDACIONES Y SUGERENCIAS

## **INSTALACION**

- El fabricante no se hace responsable de los daños causados por una instalación incorrecta o inadecuada.
- Por favor lea este manual de instrucción antes de instalar y utilizar el extractor. Es importante conservar este manual en un lugar seguro para consultas futuras.
- Este extractor se puede utilizar en modo de conducto (conductos de humo al exterior) o en el modo recirculación (reciclaje interno). Para utilizar esta elección debe colocar en la parte interna de los filtros de aluminio la opción que prefieras EXHAUST O INNER
- La elección de los modos se puede dejar a decisión de los clientes.
- Solo un técnico calificado y capacitado puede realizar el trabajo de instalación.
- Verifique que la tensión de red corresponda a la indicada en la placa del interior del extractor.
- No conecte el extractor a tubos de salidas de humos de combustión (calderas, chimeneas etc.)
- Si el extractor se usa junto con aparatos no eléctricos (por ejemplo aparatos de gas), se debe garantizar un sistema de ventilación suficiente en el lugar a fin de evitar el reflujo de los gases de escape. La cocina debe tener una abertura directa al aire libre con el fin de garantizar la entrada de aire limpio.
- La distancia mínima de instalación respecto a la estufa debe ser de 30" = 75 cm. Si el manual de instalación de la cocina de gas especifica una distancia mayor a la sugerida, hay que tener en cuenta.
- El extractor debe ser instalado sobre una placa con cuatro puntos de anclaje.  
**AVISO:** Teniendo en cuenta el peso del extractor, se recomienda que dos o más personas se requieran para instalar o mover. De lo contrario, puede causar lesiones físicas.

## **USO:**

- El extractor ha sido diseñado solo para uso doméstico, para eliminar los humos de la cocina.
- Nunca use el extractor para fines distintos de los que ha sido diseñado.
- Cuando está en funcionamiento el extractor, debajo no debe estar expuesto a altas llamas.
- Ajuste la intensidad de la llama por que debe estar dirigida a la parte inferior de las ollas, asegurándose de que la llama no se salga por el borde de la olla.
- Cuando se fríe se debe controlar continuamente la intensidad de la llama: el aceite muy caliente puede estallar en llamas.
- El extractor no debe ser usado por niños o personas que no conozcan su uso correcto.

## **MANTENIMIENTO**

- El mantenimiento adecuado del extractor asegura su funcionamiento correcto.
- Desconecte el aparato de la red eléctrica antes de realizar cualquier trabajo de mantenimiento.
- Limpie y/o reemplace los filtros de carbón activado después de un periodo de tiempo específico.
- Limpie el extractor con un paño húmedo y luego seque por completo.
- Una vez el producto limpio, recomendamos aplicar aceite mineral o aceite para bebés al acero, con una toalla seca y limpia.
- Use limpiadores recomendados para este tipo de material, recomendamos el siguiente; WD-40.
- No use productos abrasivos, ya que puede dañar los acabados de la superficie.
- Para la limpieza de los vidrios sugerimos aplicar alcohol (con mucha precaución) con una toalla seca y limpia.

## **ELIMINACION:**

- No deseche este producto en la basura doméstica. Es necesaria una recolección de basura especial para su tratamiento.

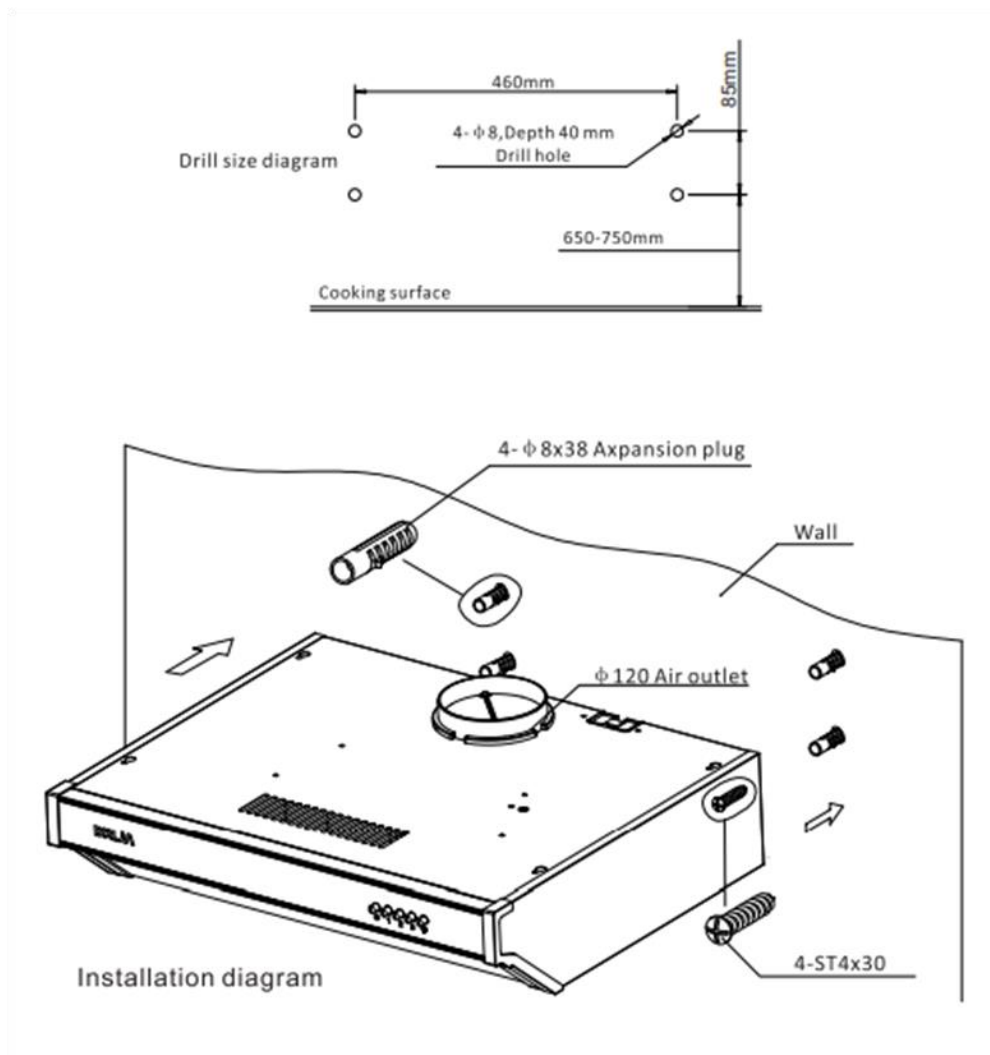
## **ADVERTENCIA:**

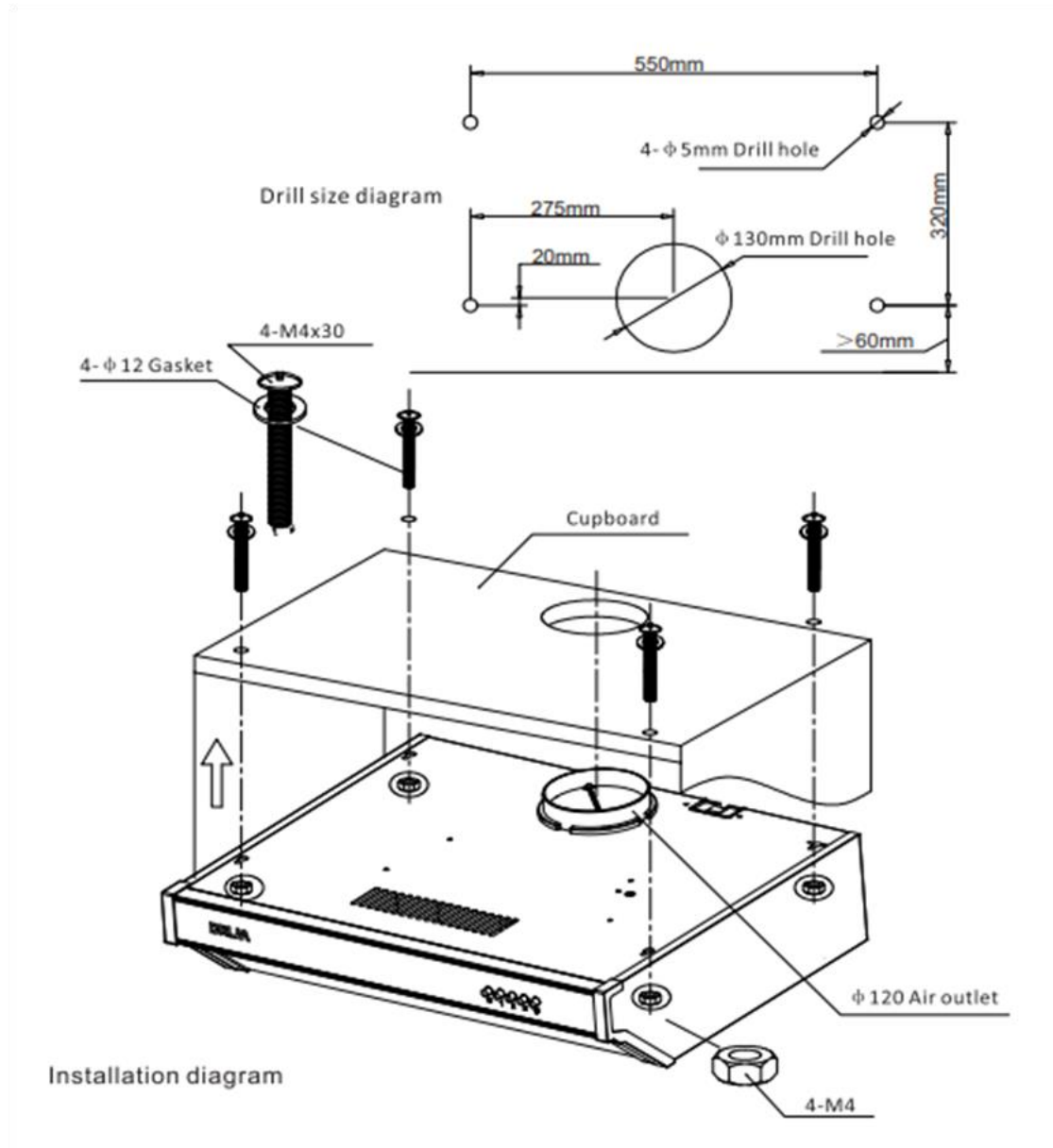
En determinadas circunstancias los electrodomésticos pueden ser un peligro.

- No comprobar el estado de los filtros, mientras el extractor esté funcionando.
- No toque las bombillas de luz después de estar prendidas (está caliente).
- No desconecte el aparato con las manos mojadas.
- Evite intensas llamas, ya que es perjudicial para los filtros y un peligro de incendio.
- Constantemente revisar la comida de freír para que el aceite no recaliente mucho, puede convertirse en un peligro de incendio.
- Desconecte el enchufe eléctrico antes de cualquier mantenimiento.
- No utilice este producto al aire libre.
- Este aparato no está destinado a ser utilizado por personas (incluidos niños) con discapacidad física, sensorial o mental, o falta de experiencia y conocimiento a menos que hayan sido supervisados o instruidos acerca del uso del aparato por una persona responsable de su seguridad. Los niños deben ser supervisados para asegurarse de que no jueguen con el aparato.
- Debe haber una ventilación adecuada en el lugar de funcionamiento del extractor cuando se usa al mismo tiempo con otros aparatos de gas u otros combustibles.
- Existe un riesgo de incendio, si la limpieza no se lleva a cabo conforme a las instrucciones del manual.
- No flamear debajo del extractor.

- La salida de aire del extractor no debe estar conectada al mismo conducto de salida de humos de los aparatos que utilizan combustibles gaseosos u otros combustibles.

## 2. CARACTERISTICAS





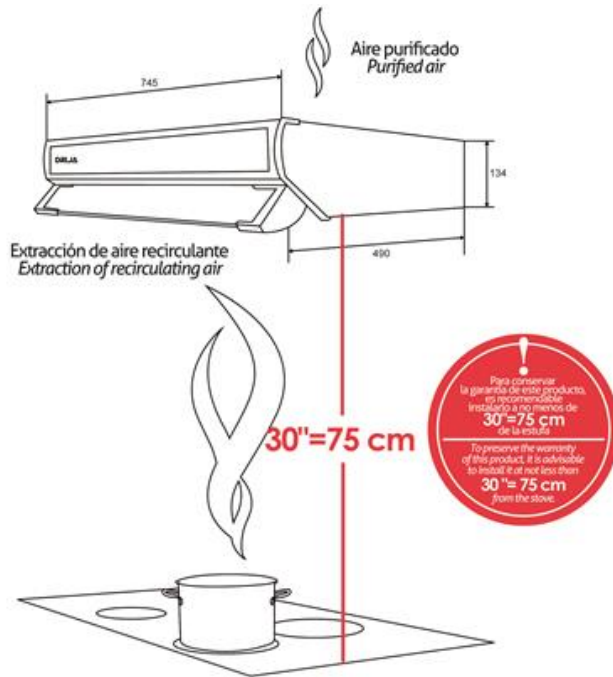
### 3. INSTALACION Y USO

**Nota 1 :** Quite cuidadosamente la película protectora de plástico de todas las superficies exteriores del extractor y de la chimenea antes de la instalación final.

**Nota 2:** Se requiere al menos dos personas para montar e extractor.



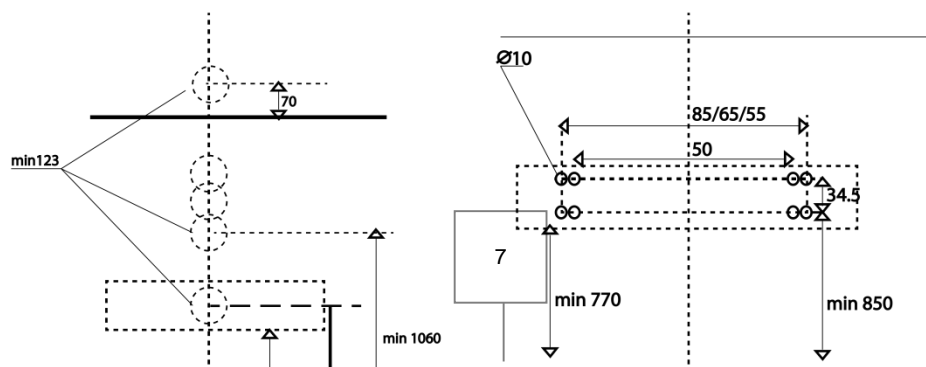
**Nota 3: IMPORTANTE:** respetar la distancia entre las mesas de las hornillas de la cocina y la parte inferior del extractor (respecto a la estufa debe ser de 30" = 75cm).



**Nota 4: IMPORTANTE:** tener protector de voltaje.

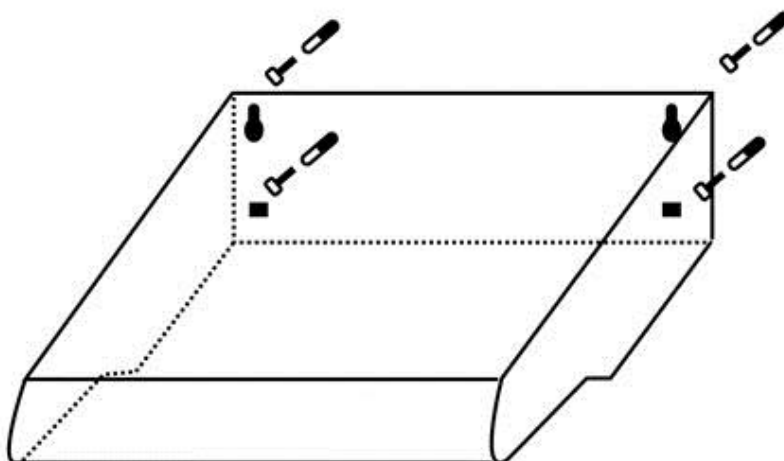
## 4. INSTALACION PARA FIJAR EN LA PARED

1. Como se muestra (fig. 2). Perfore un agujero de 133 mm de diámetro en la pared, en cualquier caso, comprobar la posición de la toma de corriente y observe si el cable del artefacto llega.
2. Marcar dos puntos para los agujeros en la pared, respetando las distancias indicadas en la (fig. 3). Hacer dos orificios de 10 mm de diámetro en la pared y coloque dos ramplus (10).
3. Tomar los tornillos (6) e insertar en los ramplus (10) luego apriete los tornillos por completo.



## 5. INSTALACION DE MONTAJE EN EL GABINETE

1. Como se muestra (fig.5), perforo un agujero de 133 mm de diametro en el gabinete comprobar la posicion de la toma de corriente y considerar si el cable de alimentacion del artefacto llega al tomacorriente.
2. Marcar 4 puntos para los agujeros en el gabinete, respetando las distancias indicadas(fig.6), taladre 4 agujeros de 6 mm de diametro en el gabinete.
3. Empuje el extractor contra el gabinete e inserte los 4 tornillos(5) que operan desde el interiro del gabinete. Apriete completamente los tornillos.

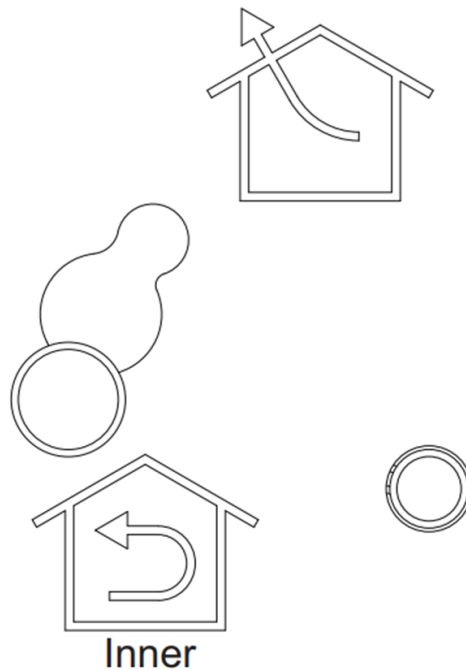




## 6. INSTALACION EN VERSION DE RECIRCULACION FIJADO A LA PARED

**IMPORTANTE:** El filtro de carbon debe ser instalado en el extractor en la version de filtro. Los dos puntos de salida del extractor deben ser bloqueadas con las tapas de salida de aire (9).

**IMPORTANTE:** Colocar el selector en modo Interno "Inner" para la recirculacion.



1. Marcar dos puntos para los agujeros en la pared, respetando las distancias indicadas(fig.3). Hacer dos orificios de 10 mm de diámetros en la pared y coloque dos ramplus(10).
2. Tomar los tornillos (6) e insertar en los ramplus (10) luego aprete los tornillos por completo.

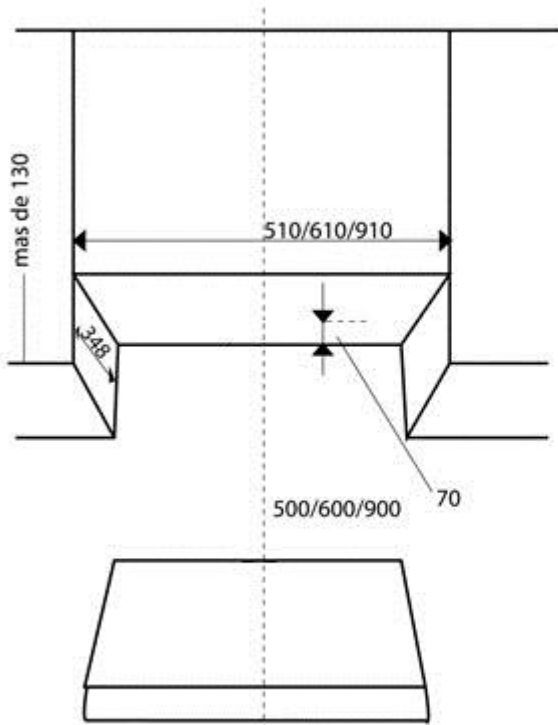


FIG . 5

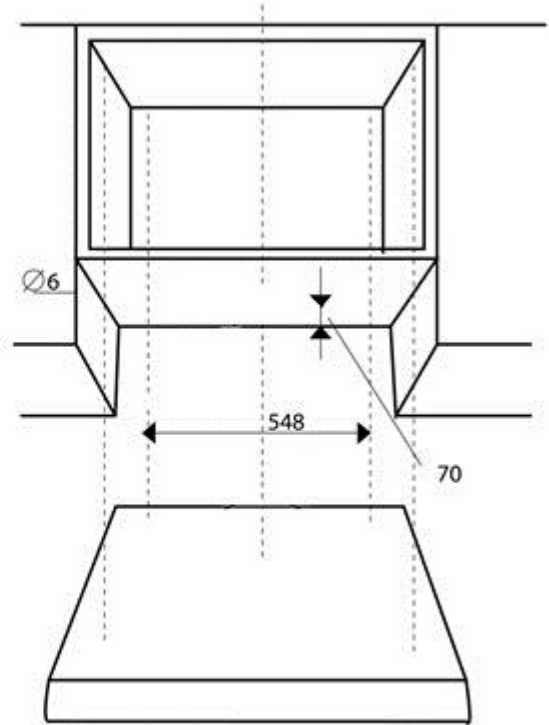


FIG . 6

## 7. INSTALACION DE MONTAJE CON RECIRCULACION EN EL GABINETE

**IMPORTANTE:** El filtro de carbón debe ser instalado en los extractores de la versión del filtro. Los dos puntos de salida del extractor deben ser bloqueados con las tapas de salida de aire (9).

1. Marcar 4 puntos para los agujeros en el gabinete, respetando las distancias indicadas (fig.6). Taladre 4 agujeros de 6 mm de diametro en el gabinete.
2. Empuje el extractor contra el gabinete e inserte los 4 tornillos (5) que operan desde el interior del gabinete. Apriete completamete los tornillos.
3. Los recorridos largos de tubos, codos, impiden el buen funcionamiento del extractor. Use el menor número de ellos posible. Para conductos mas grandes se puede usar tubos mas largos para el mejor funcionamiento.

### MODO RECIRCULACION

Precaución no usar metal rígido ni de plástico.

1. Instalar el filtro de carbón encendido.
2. Tenga en cuenta que el aire fluya hacia fuera de la cuadrícula de la parte frontal del cuerpo.

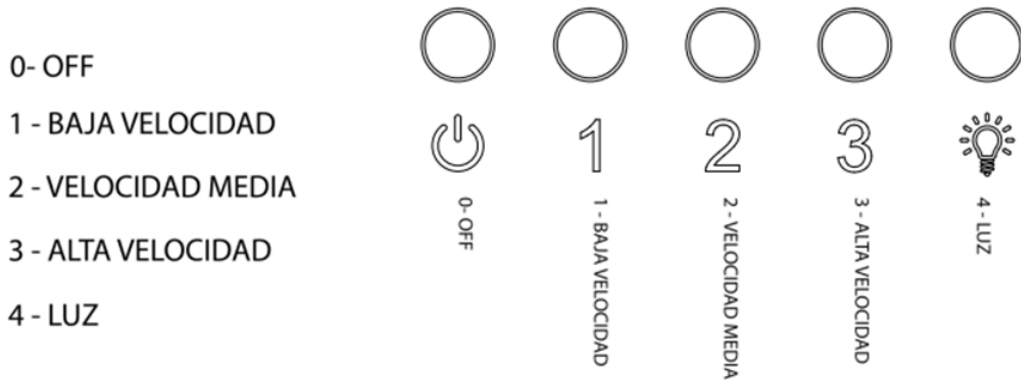
### CONEXIÓN ELECTRICA

La instalación eléctrica debe ser realizada por una persona calificada de acuerdo con todos los códigos y normas.

- Si el cable de alimentación está dañado, este debe ser remplazado por el fabricante o su agente de servicio o personal calificado con el fin de evitar situaciones de peligro.
- No utilice el enchufe y/o cable de extensión distintos a los inicialmente conectados al extractor.

### FUNCIONAMIENTO DE LOS CONTROLES

- El extractor se controla mediante botones del panel frontal.
- El interruptor de luz, para encenderlas y apagarlas.
- El interruptor del ventilador enciende el ventilador de tres velocidades.



## 8. MANTENIMIENTO

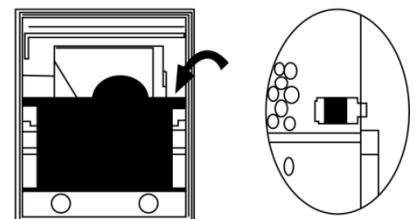
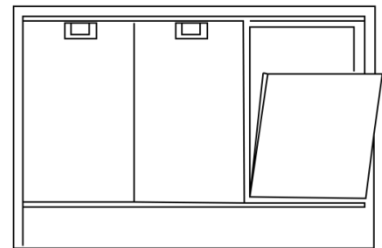
### FILTRO DE GRASA

Hay dos tipos de rejillas elegidas por el cliente, una es la rejilla de aluminio y el otro es la rejilla de metal. Los filtros de grasa deben limpiarse con frecuencia (cada dos meses de funcionamiento, o con mayor frecuencia cuando el uso es extremo). Use una solución de detergente para limpiarlos.

**Los filtros de aluminio deben limpiarse cada 15 días con jabón neutro, para dar más vida útil a los filtros de carbón.**

### LOS FILTROS SON LAVABLES

1. Quite el filtro de grasa, uno por uno sacado cada cierre. Esto se puede retirar del extractor inclinando el filtro hacia abajo.
2. Lavar los filtros, teniendo cuidado de no doblarlos. Los filtros deben estar secos antes de volver a ponerlos.
3. Al poner los filtros, asegúrese de que la manilla este visible desde el exterior.



Para instalar el filtro de grasa, alinee las lengüetas posteriores del filtro con las ranuras del extractor. Saque el cierre, empuje el filtro en la posición y libérala. Asegúrese que el filtro este puesto firmemente después del montaje.

### RECIRCULACION DEL AIRE SIN CONDUCTOS USO DE FILTRO DE CARBON

Este filtro no es lavable, no puede ser recuperado, y deben ser reemplazadas aproximadamente cada 3 meses de operación o en menor tiempo en el caso de uso intenso.

1. Para instalar el filtro de carbón, cierre y deténgase hasta que escuche “clic”.
2. Instale el filtro de grasa después que el filtro de carbón este instalado.

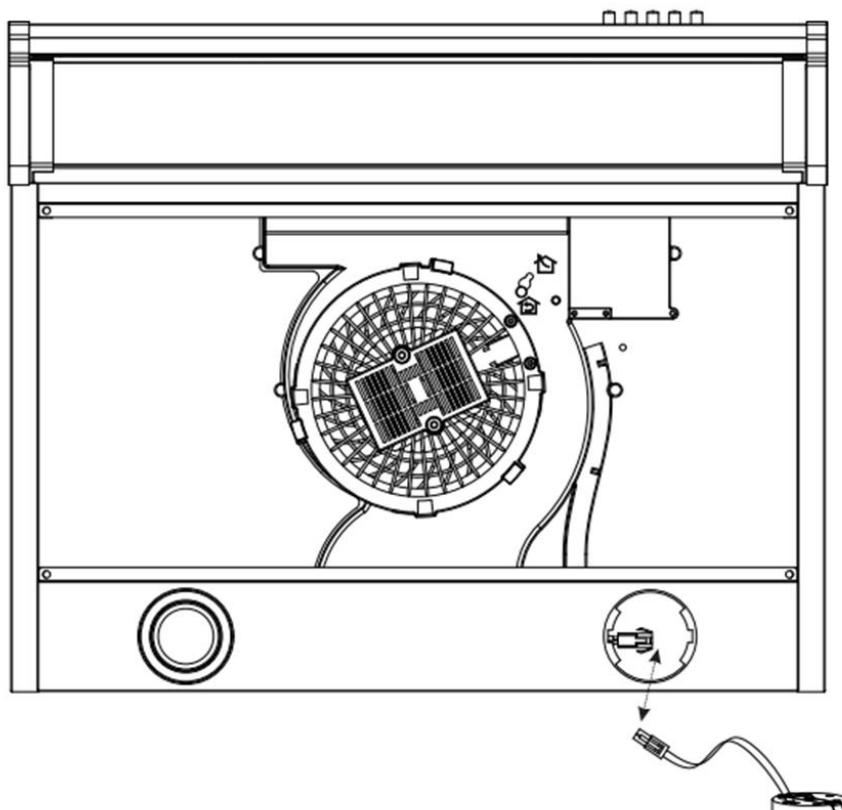
### BOMBILLAS NORMAL

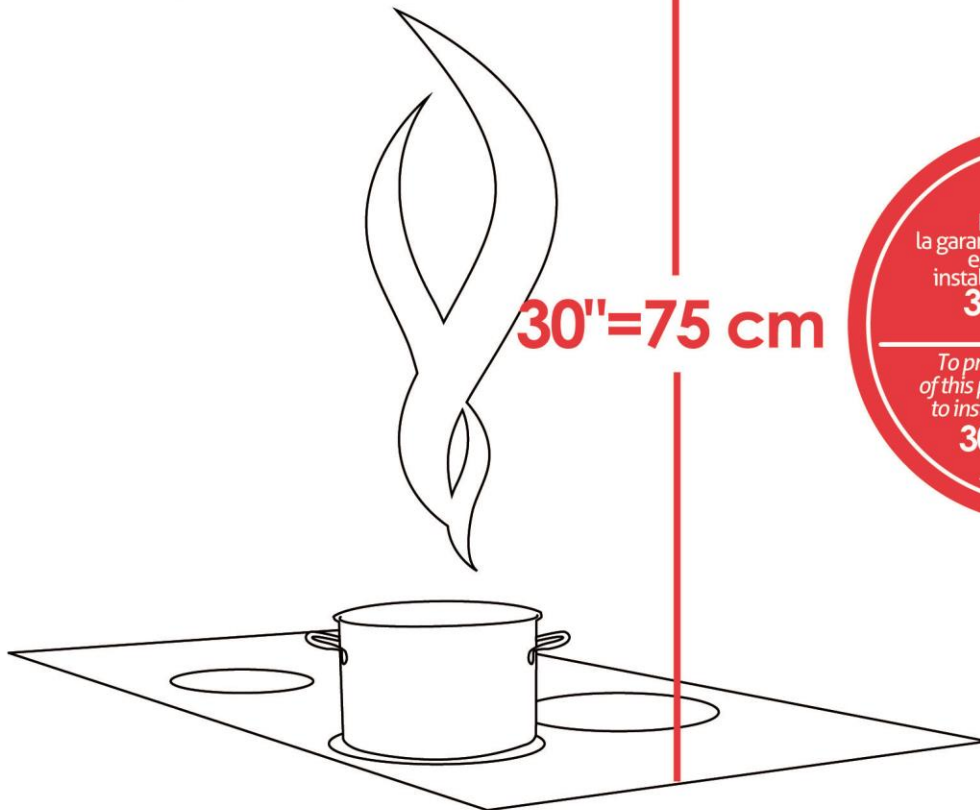
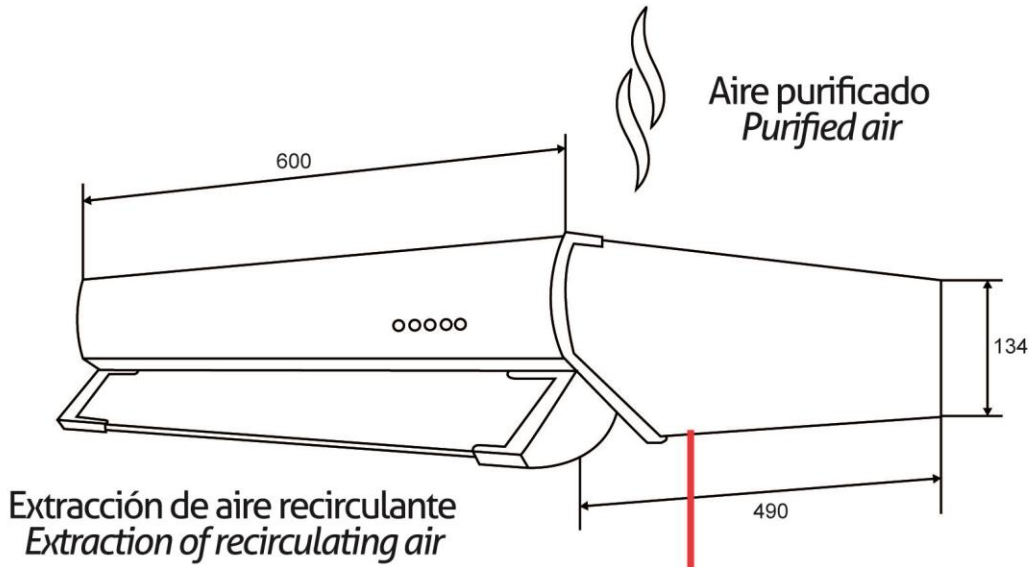
Este tipo de extractor puede requerir de dos bombillas o focos normales (2W)

**ADVERTENCIA:** siempre apague el suministro eléctrico antes de realizar cualquier instalación en el aparato.

Para cambiar las lámparas

1. Retire la rejilla de metal o aluminio.
2. Poner en (off) el interruptor de las bombillas con la mano.
3. Reemplazar el foco normal de 110V. 2W máximo. No toque el foco de repuesto con las manos descubiertas.

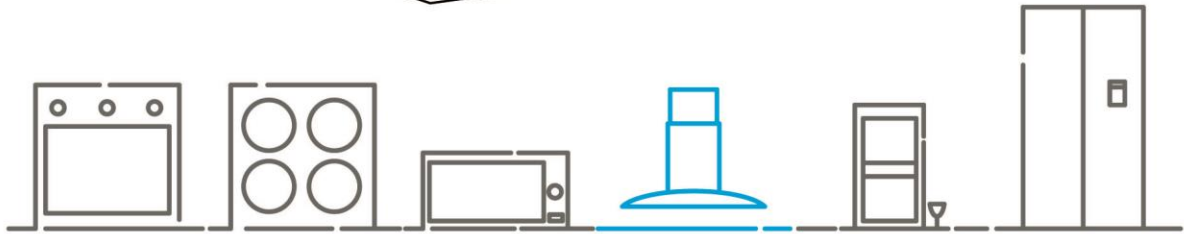




! Para conservar la garantía de este producto, es recomendable instalarlo a no menos de **30"=75 cm** de la estufa

To preserve the warranty of this product, it is advisable to install it at not less than **30"=75 cm** from the stove.

**12** MESES de GARANTÍA  
MONTHS WARRANTY



Extractores de Grasa / Range Hood