

### 3YDLED3161MVBTCW

LUCIDA I

#### CARACTERÍSTICAS

Modelo (s):	3YDLED3161MVBTCW
Nombre (s):	LUCIDA I
Aplicación:	Empotrado Techo
Material de la carcasa:	Aluminio
Terminado:	Blanco
Pantalla:	Polycarbonato
Índice de Protección [IP]:	NA
Base (portalámpara):	NA
Tipo de lámpara	Integrado LED 3 W

#### PARAMETROS ELÉCTRICOS

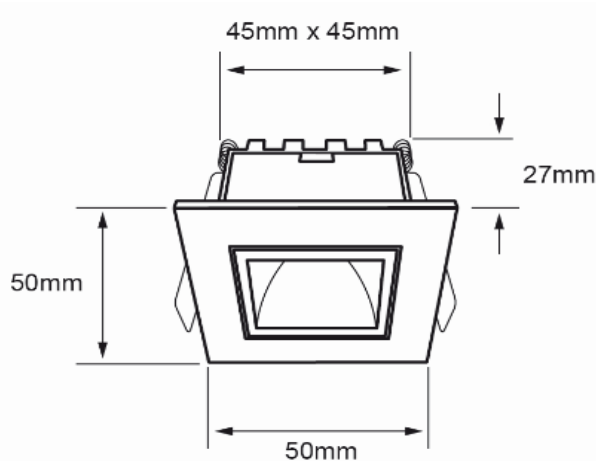
Tensión Nominal [V~]:	100 V~-240 V~
Consumo de potencia [W]:	3 W
Frecuencia Nominal [Hz]:	50 Hz/60 Hz
Consumo de Corriente [A]:	0.03 A-0.01 A
Factor de Potencia [f.p.]:	0.5
Flujo luminoso [lm]:	115 lm
Temperatura de color [K]:	2 700K - 6 500K
Color de luz:	CCT Tunable
Ángulo de apertura [°]:	34°
IRC:	80
Temperatura de Operación:	-10°/ 40°C

#### BENEFICIOS

Horas de vida [h]	30000
Atenuable	SI
Garantía:	1 AÑO
Certificación:	NOM-003

#### OBSERVACIONES:

Controlable por aplicación TecnoLite Connect



**1** AÑO DE GARANTÍA

Lada sin costo 01 800 777 LITE



Iluminación Especializada de Occidente S.A. de C.V.  
Av. Dr. Ángel Leaño No.401, 2B Fracc. Los Robles C.P. 45134 Zapopan Jal. México