

CERROJOS



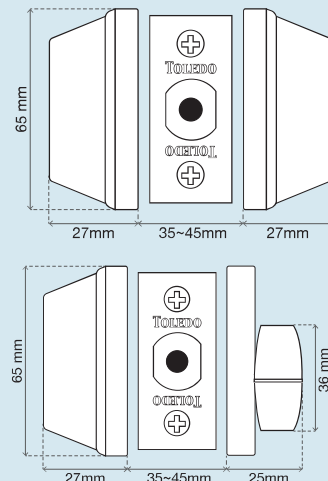
TIPO: CILINDRO DOBLE
GRADO: 3
MARCA: FINE LOCKS



TIPO: CILINDRO SENCILLO
GRADO: 3
MARCA: FINE LOCKS



MEDIDAS:



FUNCIONES

CERROJO SENCILLO

V1800-US3	V1800-US11	V1800-US32	V1800-US514
V1800-US5	V1800-US15A	V1800-US32D	

CERROJO DOBLE

V1801-US3	V1801-US11	V1801-US32	V1801-US514
V1801-US5	V1801-US15A	V1801-US32D	

ESPECIFICACIONES:

Borde Expuesto: Latón o acero inoxidable.

Espesor de Puerta: 1 3/8" to 1 3/4" (35mm - 45mm) estándar.

Profundidad de Agujero: Se adapta a 2 3/8" - 2 3/4" (60mm - 70mm).

Picaporte: Universal, 2 3/8" y 2 3/4" ajustable. (60 mm y 70 mm).
Placa Frontal: Estándar de esquina cuadrada 1' x 2-1/4' (25,4 mm x 57 mm).
Perno de Retención: El perno de latón con varilla de inserción de acero endurecido, completo 1' (25,4 mm) de banda.

Resbalón: Esquina cuadrada de 1 3/4" x 2 1/4" (44.4mm x 57mm).

Cilindro: 5 pines, Y1 (estándar). Cubierta del cilindro en aleación de zinc y tapón en latón sólido.

GARANTÍA:

Toledo & Co. ofrece una garantía de por vida para el mecanismo y acabado de los productos con un acabado de acero inoxidable. Los productos con latón antiguo, níquel antiguo, bronce antiguo, hierro negro, y otros acabados que no sean acero inoxidable tienen una garantía de 5 años para defectos de acabado.

EMPAQUE:

-Tipo: "Clam Shell" -Medidas: 0.016 M3 / 0.58 Cu.ft.
-Piezas: 10 -Profundidad: 76.2mm



PESO	CERROJO SENCILLO
Bruto c/u	0.655 kg
Neto c/u	0.49 kg
Bruto Carton	6.65 kg

CERTIFICACIONES:

- Cumple con ANSI/BHMA A156.5-2001 grado 3.
- Cumple con el certificado de resistencia al fuego de 30 minutos. Expediente UL No. R13776



Cilindro Resistente a Impacto



Resistente a Vandalismo

