

3YDLED3161MVNTCW

LUCIDA I

CARACTERÍSTICAS

| | |
|----------------------------|-------------------|
| Modelo (s): | 3YDLED3161MVNTCW |
| Nombre (s): | LUCIDA I |
| Aplicación: | Empotrado Techo |
| Material de la carcasa: | Aluminio |
| Terminado: | Negro |
| Pantalla: | Polycarbonato |
| Índice de Protección [IP]: | NA |
| Base (portalámpara): | NA |
| Tipo de lámpara | Integrado LED 3 W |

PARAMETROS ELÉCTRICOS

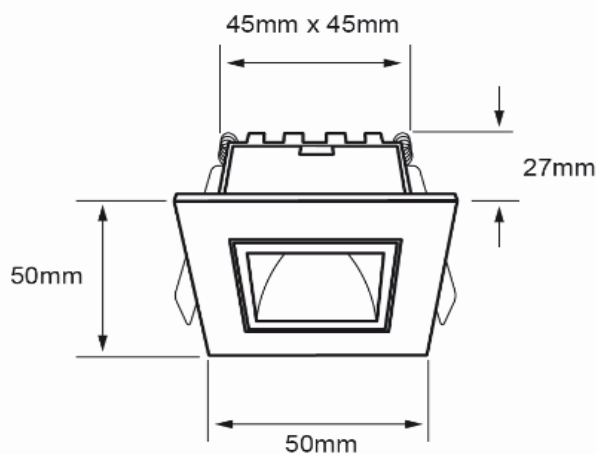
| | |
|----------------------------|-----------------|
| Tensión Nominal [V~]: | 100 V~-240 V~ |
| Consumo de potencia [W]: | 3 W |
| Frecuencia Nominal [Hz]: | 50 Hz/60 Hz |
| Consumo de Corriente [A]: | 0.03 A-0.01 A |
| Factor de Potencia [f.p.]: | 0.5 |
| Flujo luminoso [lm]: | 115 lm |
| Temperatura de color [K]: | 2 700K - 6 500K |
| Color de luz: | CCT Tunable |
| Ángulo de apertura [°]: | 34° |
| IRC: | 80 |
| Temperatura de Operación: | -10°/ 40°C |

BENEFICIOS

| | |
|-------------------|---------|
| Horas de vida [h] | 30000 |
| Atenuable | SI |
| Garantía: | 1 AÑO |
| Certificación: | NOM-003 |

OBSERVACIONES:

Controlable por aplicación TecnoLite Connect



1 AÑO DE GARANTÍA

Lada sin costo 01 800 777 LITE



Iluminación Especializada de Occidente S.A. de C.V.
Av. Dr. Ángel Leaño No.401, 2B Fracc. Los Robles C.P. 45134 Zapopan Jal. México