

## Acoples para Drenaje Sanitario

PA-A / PA-B

- ✓ Fácil instalación
- ✓ Adaptables con un sellado a prueba de fugas para todos los materiales de tubería: plástico, hierro forjado, asbesto, cemento, arcilla, concreto, acero, cobre y hierro dúctil
- ✓ Uso para conexiones residenciales y de alcantarillado como drenaje, residuos, ventilación, de casa a el servicio público, reparaciones, conductores, drenaje de techo y adaptadores
- ✓ Fuertes y duraderos a las condiciones del suelo
- ✓ Resistentes a químicos, rayos ultravioleta, crecimiento de hongos y gases de alcantarillado, fugas y a infestación por raíces
- ✓ Sellados contra filtración hacia adentro y hacia fuera
- ✓ Abrazaderas de acero inoxidable son resistentes a corrosión y oxidación



## Datos Técnicos

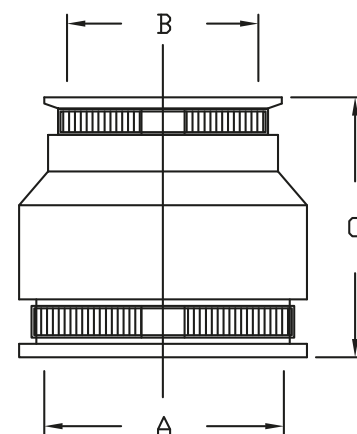
- ☑ Presión Máxima de prueba: 4.3 PSI (29.6KPA)
- ☑ Temperatura Máx. de Operación: 60° C no consistente
- ☑ Para PVC a PVC, FF a FF, PVC a FF

## Material de Fabricación

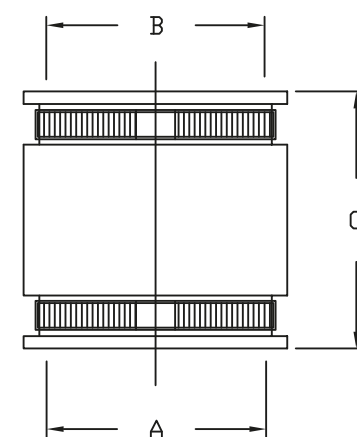
- ☑ PVC Elastómero o Caucho de Policloruro de Vinilo
- ☑ Abrazaderas de Acero Inoxidable

## Modelos y Medidas

Modelo	Medidas	Dimensiones cm		
		A	B	C
PA-A64	4" x 6"	18.64	10.89	14.12
PA-A66	6" x 6"	18.66	16.78	14.63
PA-B22	2" x 2"	6.12	6.12	8.77
PA-B33	3" x 3"	8.79	8.79	10.10
PA-B43	4" x 3"	11.33	8.94	10.23
PA-B64	6" x 4"	16.79	11.32	14.60
PA-B66	6" x 6"	16.77	16.77	14.58
PA-B88	8" x 8"	21.95	21.95	15.34
PA-B1010	10" x 10"	27.00	27.00	14.96
PA-B1212	12" x 12"	31.08	31.08	16.05
PA-B1515	15" x 15"	39.21	39.21	25.40
PA-B1818	18" x 18"	48.26	48.26	25.12



PA-A



PA-B

## Aplicaciones



Para incorporar una descarga adicional a una red existente



Para unir dos materiales diferentes



Para unir dos tubos de diferente diámetro



Para hacer reparaciones en tuberías



Cuando se presenta contracción y expansión en las tuberías

