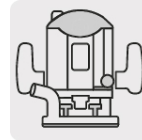




CÓDIGO: 11470 CLAVE: BROU-RD1-1/4X

## Broca para router, redondeado, 1-1/4" con balero, Truper

- Cuerpo de acero al cromo y cuchilla de carburo de tungsteno
- Zanco de 1/4"
- Medida marcada para fácil identificación
- Guía de balero que facilita el recorrido en bordes



Router

Madera

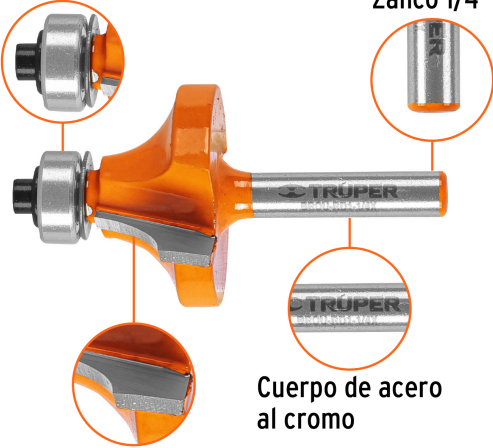
### Especificaciones

<b>Largo de corte</b>	17 mm
<b>Diámetro de corte</b>	1 1/4" (32 mm)
<b>Diámetro de balero</b>	1/2" (13 mm)
<b>Zanco</b>	1/4"
<b>Empaque individual</b>	Blister
<b>Inner</b>	3
<b>Master</b>	24

**Imágenes complementarias**

Guía de balero que facilita el recorrido en los bordes

Zanco 1/4"



Cuerpo de acero al cromo

Cuchilla de carburo de tungsteno



Diámetro de balero 1/2"

Zanco 1/4"

Diámetro de corte 1 1/4"

Largo de corte 17 mm



10  
Garantía  
Warranty

11470

**TRUPER**

Broca para router  
Router bit

1 1/4"

32 mm  
Diámetro de corte  
Cutting diameter

REBAJADORA DE ORILLAS  
ROUND-OVER

Guía de balero  
Ball bearing guide

Cuchilla de carburo de tungsteno, se mantiene afilada por más tiempo  
Tungsten carbide blade, stays sharp longer

Para un fácil recorrido en bordes  
For easy travel on edges