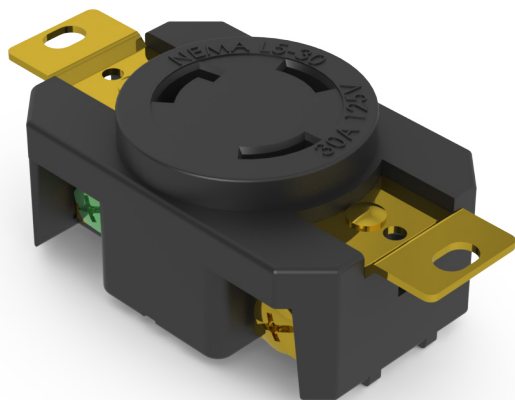


Toma de seguridad L530R

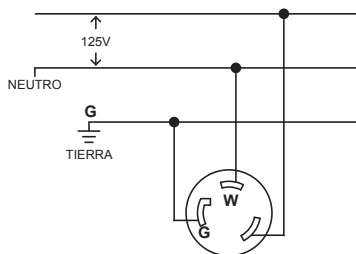


L5-30R

> Características Técnicas

- 30A 125V~ 60 Hz
- Conexión 2 polos, 3 hilos
- Garantía 5 años
- Grado industrial
- Cableado por tornillo y tuerca, sólo cable de cobre
- Tornillos con ranuras planas y Phillips
- Tornillo de tierra con cabeza hexagonal señalado de color verde
- Dispositivo de seguridad NEMA con bloqueo de la línea "locking devices"

> Diagrama de conexión



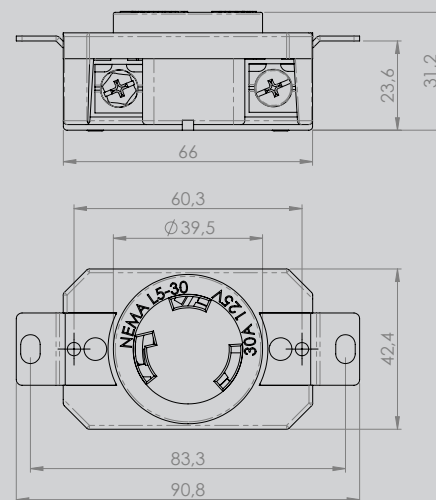
> Características generales

- Tornillo de cabeza grande para un fácil cableado
- Tuercas de seguridad para mejor sujeción del cable
- Impresión de la configuración según NEMA en la cara frontal para un rápido reconocimiento del dispositivo
- Construcción del cuerpo de alta resistencia para un rendimiento superior en los extremos del entorno industrial

> Características del material

- Material del cuerpo: PBT
- Material del riel: Bronce
- Material de los contactos: Bronce

> Dimensiones



> Pruebas y códigos que cumple

- Certificado NOM-ANCE 201501A00407
- Registro UL E158723
- Acorde a NEMA L5-30R

> Información para solicitar del catálogo

- L530R