



# DUCHA ANTICALCARE TUBO Y ROSETA CROMO

BM-901-0501



## ESPECIFICACIONES



### IDENTIFICACIÓN DEL PRODUCTO

- Producto: Ducha Anticalcarie Tubo y Roseta cromo
- Código de Fábrica: BM-901-0501
- Marca de Fabricación: BM

### CARACTERÍSTICAS TÉCNICAS

- Material: Aleación de cobre
- Acabado: Cromo
- Peso neto: 0.120 Kg

\*Adaptable a instalaciones domésticas y comerciales en lugares donde el agua es considerada potable

### PRESENTACIÓN

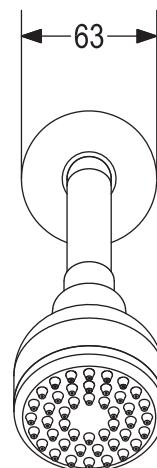
TIPO DE EMPAQUE	DIMENSIONES (L x W x H)	PESO
CAJA	9 x 17.5 x 24 cms	0.240 Kg
16 UNIDADES POR CAJA	39 x 41.5 x 26.5 cms	5.85 Kg

### RECOMENDACIONES

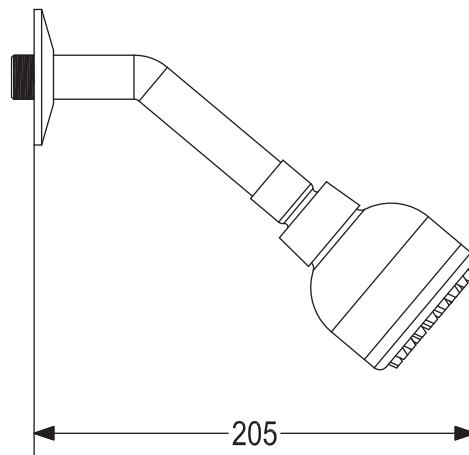
- \* No se recomienda en lugares donde exista alto grado de salobridad.
- \* Limpiar la grifería con solución de agua y vinagre al 5%. No utilice productos químicos.
- \* Al momento de instalar es importante tomar en cuenta el instructivo de instalación a fin de prevenir cualquier daño al producto.
- \* Revise detenidamente la garantía al dorso del instructivo de instalación.

## DIMENSIONES

### VISTA FRONTAL



### VISTA LATERAL



Unidades expresadas en mm



bmhogar

0800-BAÑO-00

www.bmhogar.com