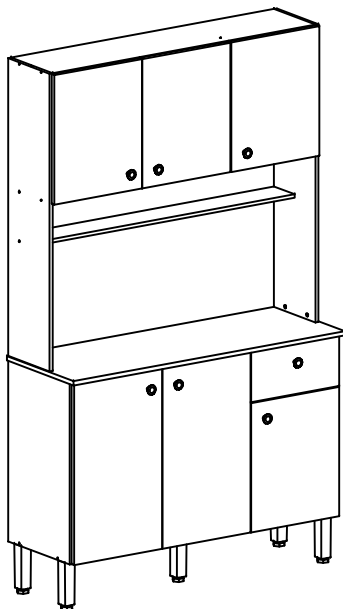


2491 - KIT'S STYLE
2491 - KIT'S STYLE
2491 - KIT'S STYLE

Kits Paraná
cozinhas inteligentes

ASPECTO MONTADO / ASSEMBLY ASPECT /
ASPECTO LISTO



ASPECTO TRASEIRO / BOTTOM ASPECT /
ASPECTO TRASERO

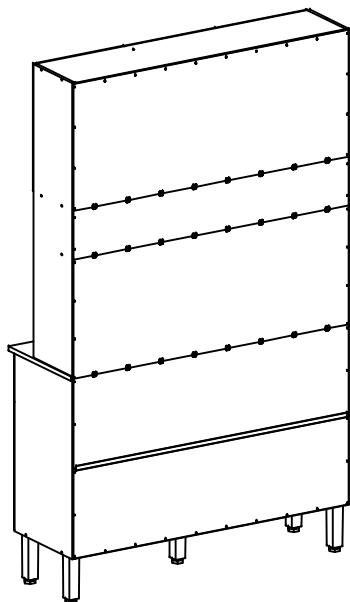


SCHÉMA D'ASSEMBLAGE
EN FRANÇAIS.

Nº	CÓD.	NOME DA PEÇA / NAME OF THE PIECE / NOMBRE DE LA PIEZA	MEDIDA	QTDE	MAT. PRIMA
01	113996	ACESSÓRIO DE MONTAGEM / ASSEMBLY ACCESSORY / ACCESORIO DE MONTAJE	-	01	DIVERSOS
02	909013	CORREDIÇA (PAR) / SLIDING (EQUAL) / CORREDERA (PAR)	350MM	01	METAL
03	913042	PERFIL H 1076MM / PLASTIC PROFILE H 1076MM / PERFIL H 1076MM	1076MM	01	PLÁSTICO
04	908640	PÉS / FEET / PATA	170MM	05	PLÁSTICO
05	113960.1035.0243	LATERAL SUPERIOR DIR / UPPER RIGHT LATERAL / LATERAL SUP DERECHA	1035x243x12	01	MDP
06	113961.1035.0243	LATERAL SUPERIOR ESQ / UPPER LEFT LATERAL / LATERAL SUP IZQUIERDA	1035x243x12	01	MDP
07	113962.1076.0243	CHAPÉU / HAT / CUBIERTA	1076x243x12	01	MDP
08	113963.0450.0360	PORTA SUP DIREITA / UPPER RIGHT DOOR / PUERTA SUPERIOR DERECHA	450x360x15	02	MDP
09	113964.0450.0360	PORTA SUP ESQUERDA / UPPER LEFT DOOR / PUERTA SUPERIOR IZQUIERDA	450x360x15	01	MDP
10	113964.0450.0360	PORTA INF DIR MENOR / DOWNSIZED LOWER DOOR / PUERTA INF DER MENOR	450x360x15	01	MDP
11	113965.1076.0243	BASE I / BASE I / BASE I	1076x243x12	01	MDP
12	113967.1076.0121	PRATELEIRA SUPERIOR / UPPER SHELF / REPISA SUPERIOR	1076x121x12	01	MDP
13	113968.1110.0390	TAMPO / COVER / TAPA	1110x390x15	01	MDP
14	113969.0630.0360	LATERAL INF DIREITA / LOWER RIGHT LATERAL / LATERAL INF DERECHA	630x360x12	01	MDP
15	113970.0630.0360	LATERAL INF ESQUERDA / LOWER LEFT LATERAL / LATERAL INF IZQUIERDA	630x360x12	01	MDP
16	113966.1076.0360	BASE II / BASE II / BASE II	1076x360x12	01	MDP
17	113971.0618.0360	DIVISÃO / DIVISION / DIVISIÓN	618x360x12	01	MDP
18	113972.0713.0335	PRATELEIRA I INFERIOR / LOWER SHELF I / REPISA I INFERIOR	713x335x12	01	MDP
19	113973.0625.0360	PORTA INF DIREITA / LOWER RIGHT DOOR / PUERTA INFERIOR DERECHA	625x360x15	01	MDP
20	113974.0625.0360	PORTA INF ESQUERDA / LOWER LEFT DOOR / PUERTA INF IZQUIERDA	625x360x15	01	MDP
21	113347.0360.0172	FRENTE DE GAVETA / DRAWER FRONT / FRENTE DEL CAJÓN	360x172x15	01	MDP
22	113988.0350.0100	LATERAL DE GAV DIR / RIGHT DRAWER SIDEBOARD / LATERAL DEL CAJÓN DER	350x100x12	01	MDP
23	113989.0350.0100	LATERAL DE GAV ESQ / LEFT DRAWER SIDEBOARD / LATERAL DEL CAJÓN IZQ	350x100x12	01	MDP
24	113990.0302.0080	CONTRA FUNDO DE GAV / DRAWER BOTTOM BOARD / CONTRA FONDO DEL CAJÓN	302x80x12	01	MDP
25	113991.0312.0355	FUNDO DE GAVETA / DRAWER BOTTOM / FONDO DEL CAJÓN	312x355x03	01	MADEFIBRA
26	113992.1095.0448	TRASEIRO SUPERIOR / UPPER BOTTOM / TRASERO SUPERIOR	1095x448x03	01	MADEFIBRA
27	113993.1095.0172	TRASEIRO INTERMEDIÁRIO / INTERMEDIARY BOTTOM / TRASERO INTERMEDIARIO	1095x172x03	01	MADEFIBRA
28	113994.1095.0315	TRASEIRO INFERIOR / LOWER BOTTOM / TRASERO INFERIOR	1095x315x03	02	MADEFIBRA
29	113995.1095.0420	TRASEIRO CENTRAL / CENTRAL BOTTOM / TRASERO CENTRAL	1095x420x03	01	MADEFIBRA
30	100139.0433.0060	BATENTE SUPERIOR / UPPER DOORPOST / DIVISIÓN SUPERIOR	433x60x12	01	MADEFIBRA

↓
CÓDIGOS IDENTIFICADOS NO TOPO DA MAIORIA DAS PEÇAS DO PRODUTO.
THESE CODES ARE IDENTIFIED ON THE SIDE OF MOST PARTS OF THE PRODUCT.
CÓDIGO IMPRESO EN EL CANTO CRUDO DE LA MAYORIA DE LAS PIEZAS.



- PESSOAS NECESSÁRIAS P/ MONTAGEM.
- REQUIRED PEOPLE FOR ASSEMBLY.
- CANTIDAD DE PERSONAS
NECESSARIAS PARA ARMAR.








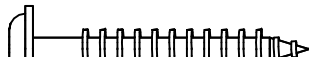

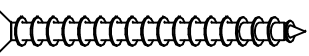


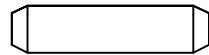
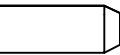






1 PESSOA
1 PERSON
1 PERSONA

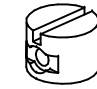



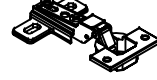

ATENÇÃO / ATTENTION / ATENCIÓN:

- A LIMPEZA DO MÓVEL DEVE SER EFETUADA SOMENTE COM PANO MACIO E MODERADAMENTE UMEDECIDO COM ÁGUA PURA OU SOLUÇÃO COM SABÃO NEUTRO.
- FOR CLEANING, USE ONLY A SOFT CLOTH MODERATELY MOISTENED WITH PURE WATER OR A SOLUTION WITH NEUTRAL SOAP.
- PARA LIMPIEZA DEL MUEBLE USAR UN PAÑO SUAVE Y MODERADAMENTE HUMEDECIDO CON AGUA PURA O SOLUCIÓN CON JABÓN NEUTRO.
- NÃO UTILIZE PRODUTOS QUÍMICOS OU ABRASIVOS, TAIS COMO: CERA, ÁLCOOL, DETERGENTES, TINNER.
- DO NOT USE CHEMICAL OR ABRASIVE PRODUCTS. FOR EXAMPLE: WAX, ALCOHOL, DETERGENT, THINNER.
- NO APLICAR PRODUCTOS QUÍMICOS O ABRASIVOS TALES COMO: CERAS, ALCOHOL, DISOLVENTES O DETERGENTES.
- AO SOLICITAR ASSISTÊNCIA TÉCNICA, INFORME O CÓDIGO DO PRODUTO, A COR E O CÓDIGO DA PEÇA CORRETAMENTE.
- WHEN REQUESTING TECHNICAL ASSISTENCE, INFORM THE PRODUCT CODE, THE COLOR AND THE PIECE CODE CORRECTLY.
- SI NECESITAR REPUESTOS, INFORMAR EL CÓDIGO DEL PRODUCTO, EL COLOR Y EL CÓDIGO DE LA PIEZA.

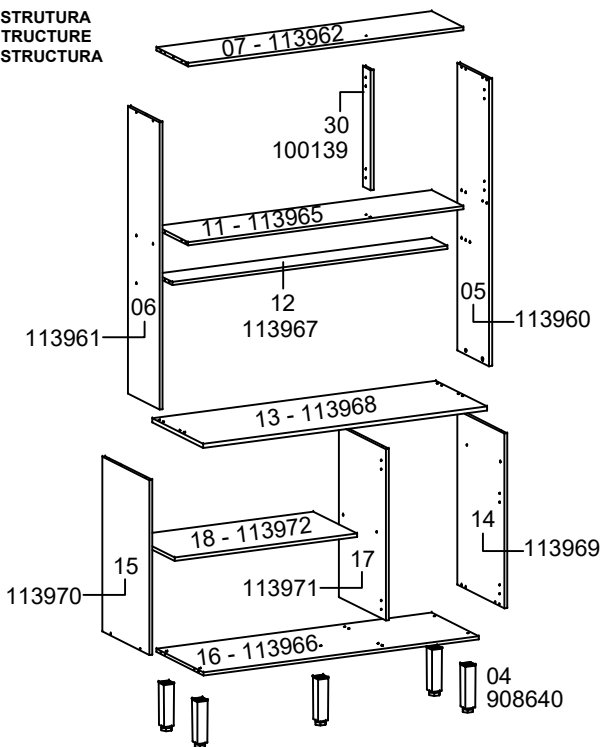
LISTA DE ACESSÓRIO / ACCESSORY LIST /
LISTAJE DE ACCESORIO - 1X1

		A 14 911268 - PARAF. 3,5X12 CHATA CABEÇA 6,8
		B 16 907532 - PARAF. 4,0X12 CABEÇA PANELA
		C 07 903540 - PARAF. 3,5X25 C/PONTA FLANGEADO
		D 05 903557 - PARAF. 5,0X35 FLANGEADO
		E 26 903542 - PARAF. 3,5X40
		F 75 904801 - PREGO 09X09
		G 30 900198 - CAVILHA 6X25
		H 02 907825 - CAVILHA 6X50
		I 04 900757 - SUPORTE DE PRATELEIRA

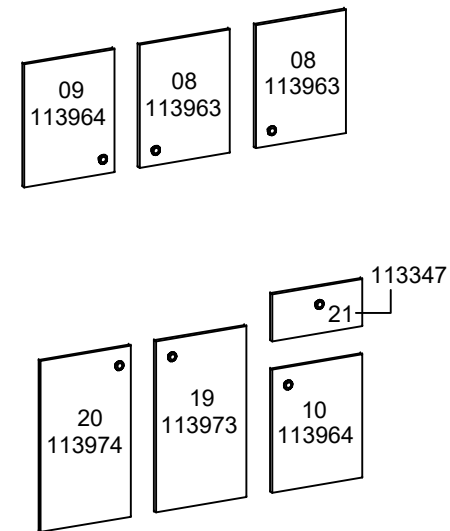
LISTA DE ACESSÓRIO / ACCESSORY LIST /
LISTAJE DE ACCESORIO

	J 04 907427 - PORCA CILÍNDRICA		M 07 911553 - PUXADOR
	K 24 900456 - FIXADOR PARA FUNDO		N 08 902900 - CANTONEIRA METÁLICA P/ VISTA
	L 06 904982 - KIT DOBRADIÇA ALTA C/ 2		O 02 905775 - KIT C/ 2 TAPA FURO ADESIVO

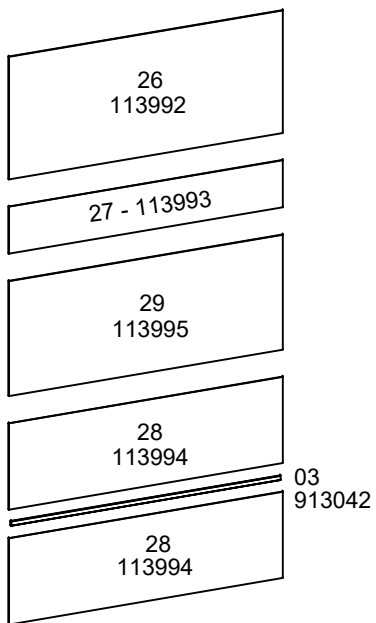
ESTRUTURA
STRUCTURE
ESTRUCTURA



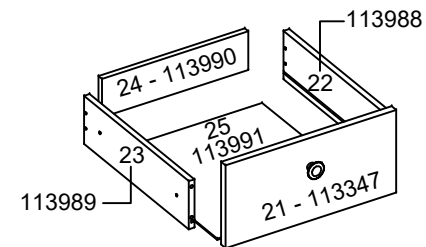
FRENTE
FRONT
FRENTE



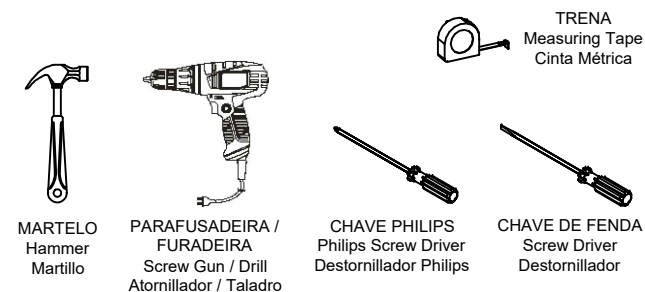
TRASEIRO
BOTTOM
TRASERO



GAVETA
DRAWER
CAJÓN

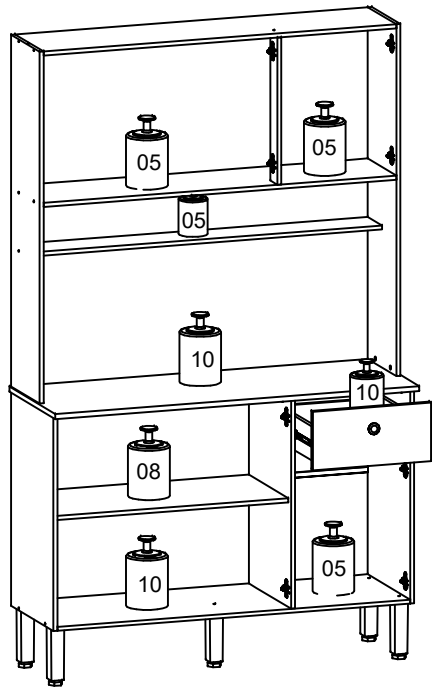


FERRAMENTAS NECESSÁRIAS P/ MONTAGEM.
(NÃO SÃO FORNECIDAS)
REQUIRED TOOLS FOR ASSEMBLY. (NOT PROVIDED)
HERRAMIENTAS NECESARIAS. (NO PROPORCIONADAS)

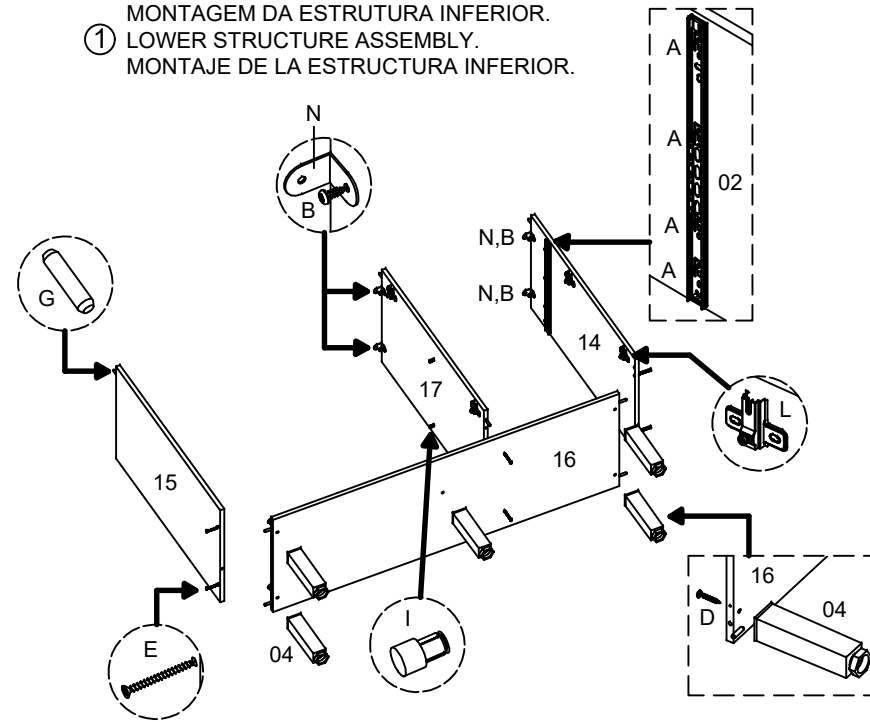


* LIMITE DE PESO MÁXIMO
 SUPORTADO (KG).
 * WEIGHT CAPACITY (KG).
 * CAPACIDAD DE PESO (KG).

- CONSIDERAR UM PESO BEM
 DISTRIBUÍDO POR TODO O
 PRODUTO.
 - CONSIDER A WELL
 DISTRIBUTED WEIGHT IN ALL
 THE PRODUCT.
 - CONSIDERAR UN PESO
 BIEN DISTRIBUIDO EN TODO
 EL PRODUCTO.

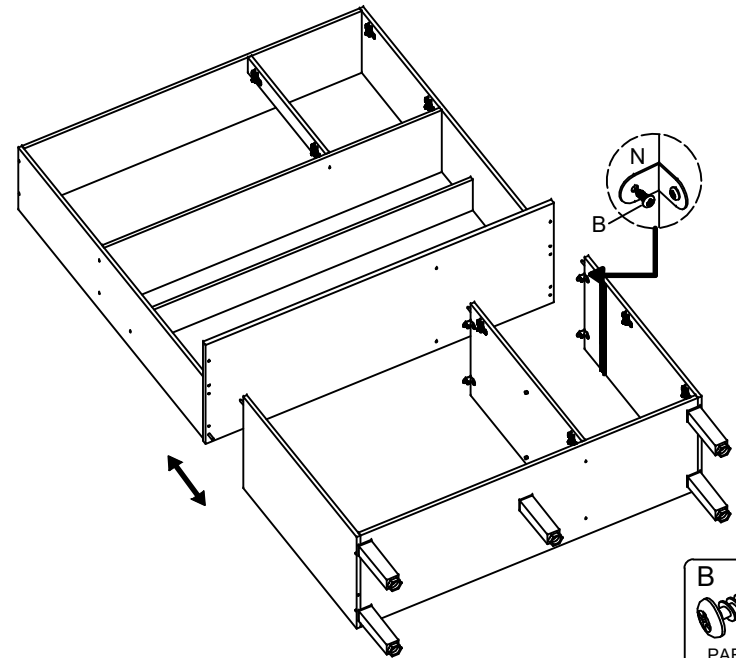


① MONTAGEM DA ESTRUTURA INFERIOR.
 LOWER STRUCTURE ASSEMBLY.
 MONTAJE DE LA ESTRUCTURA INFERIOR.

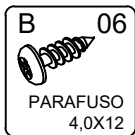
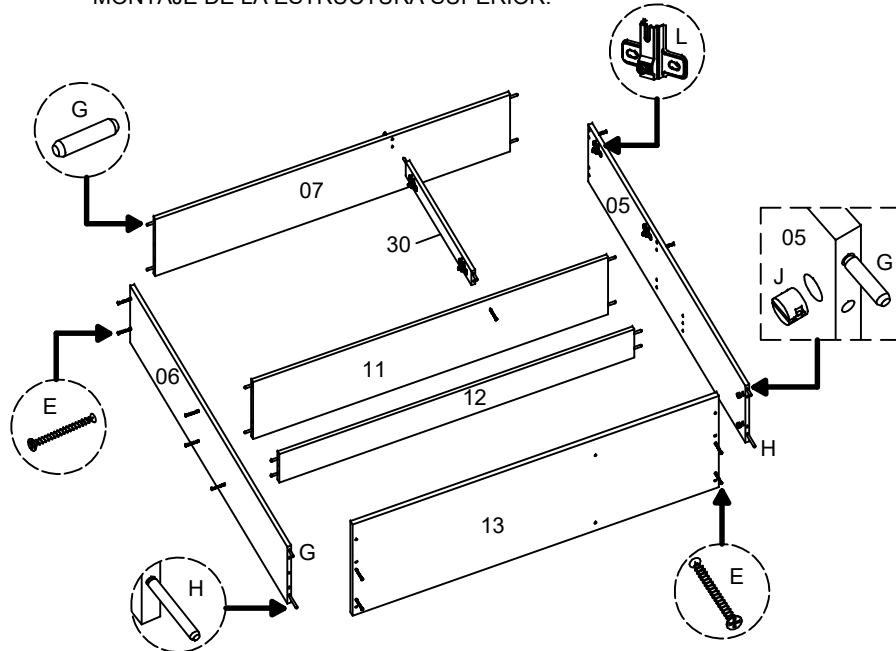


A 08 PARAFUSO 3,5X12	G 10 CAVILHA 6X25
B 06 PARAFUSO 4,0X12	I 04 SUPORTE DE PRATELEIRA
D 05 PARAFUSO 5,0X35	L 03 KIT DOBRAD. ALTA C/ 2
E 06 PARAFUSO 3,5X40	N 06 CANTONEIRA P/ VISTA

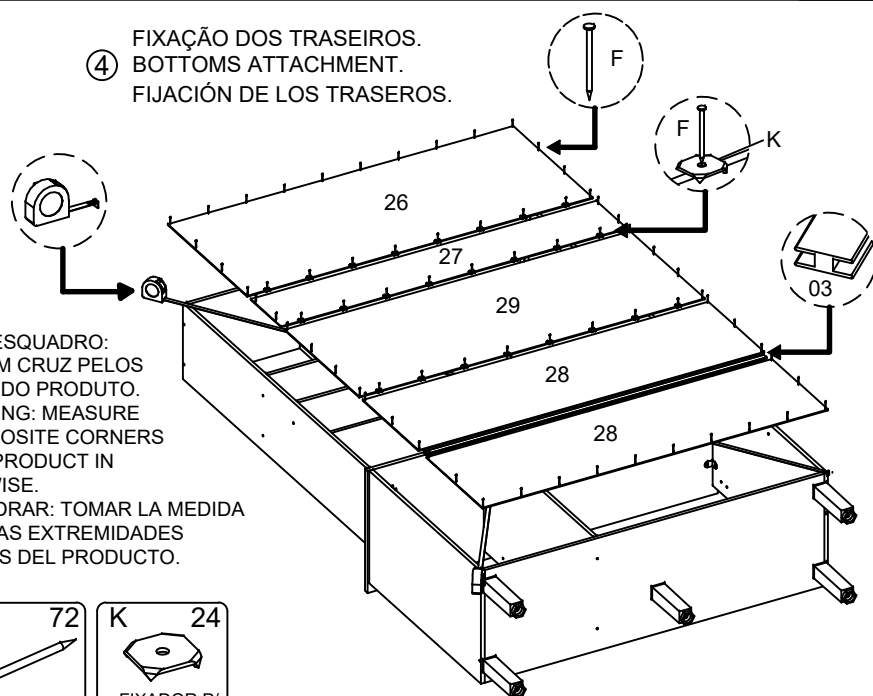
③ FIXAÇÃO DA ESTRUTURA INF. C/ A SUP.
 UPPER STRUCTURE ATTACHMENT INTO LOWER.
 FIJACIÓN DE LA ESTRUCTURA INF. CON LA SUP.



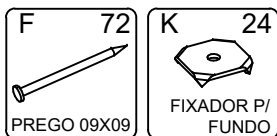
② MONTAGEM DA ESTRUTURA SUPERIOR.
 UPPER STRUCTURE ASSEMBLY.
 MONTAJE DE LA ESTRUCTURA SUPERIOR.



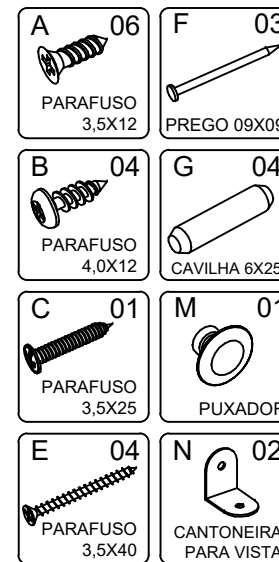
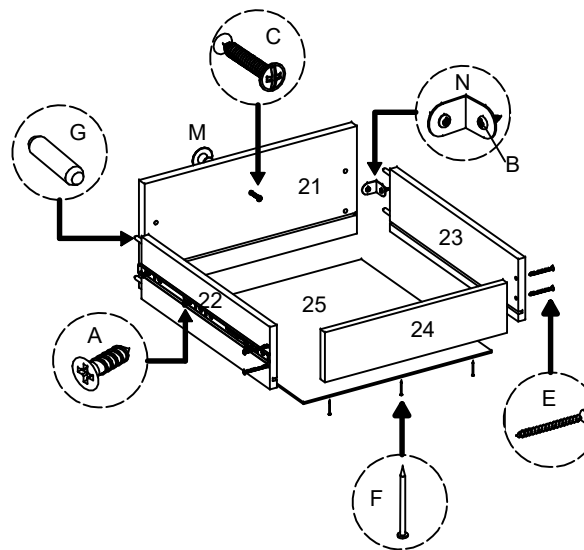
④ FIXAÇÃO DOS TRASEIROS.
 BOTTOMS ATTACHMENT.
 FIJACIÓN DE LOS TRASEROS.



- TIRAR ESQUADRO:
 MEDIR EM CRUZ PELOS
 CANTOS DO PRODUTO.
 - SQUARING: MEASURE
 THE OPPOSITE CORNERS
 OF THE PRODUCT IN
 CROSSWISE.
 - ESCUADRAR: TOMAR LA MEDIDA
 ENTRE LAS EXTREMIDADES
 INVERSA DEL PRODUCTO.



⑤ MONTAGEM DA GAVETA.
 DRAWER ASSEMBLY.
 MONTAJE DEL CAJÓN.



⑥ COLOCAÇÃO DAS PORTAS E GAVETA.
 DRAWER AND DOORS PLACEMENT.
 COLOCACIÓN DE LAS PUERTAS Y CAJÓN.

- INFORMAÇÃO AO MONTADOR:
 USAR PARAFUSADEIRA NO
 TORQUE BAIXO!
 - INFORMATION TO THE ASSEMBLER:
 USE THE CORDLESS DRILL AT
 LOW TORQUE.
 - INFORMACIÓN AL ARMADOR:
 UTILIZAR ATORNILLADOR EN
 TORQUE FLACO.

