



# LLAVE DE FREGADERO MONOBLOCK IDEAL MANILLA CRUZ

## BM-C50105



### ESPECIFICACIONES



#### IDENTIFICACIÓN DEL PRODUCTO

- Producto: Llave de Fregadero 8" Ideal Manilla Cruz
- Código de Fábrica: BM-C50105
- Marca de Fabricación: BM

#### CARACTERÍSTICAS TÉCNICAS

- Material: Aleación de cobre
- Acabado: Cromo
- Mandos: Monoblock
- Tipo de cartucho: Cerámico 1/4 vuelta
- Peso neto: 0.630 Kg

\* Adaptable a instalaciones domésticas y comerciales en lugares donde el agua es considerada potable

#### INSTALACIÓN

- 1 Orificio
- 2 Orificios
- 3 Orificios

#### PRESENTACIÓN

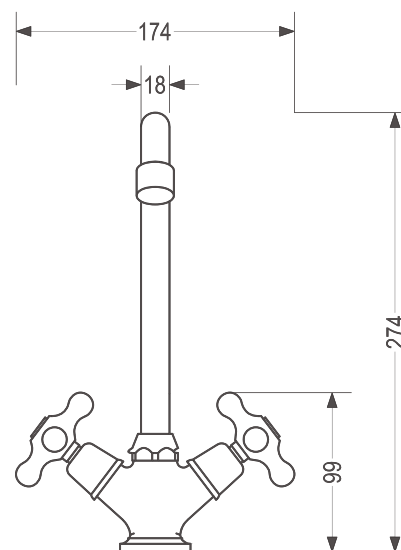
TIPO DE EMPAQUE	DIMENSIONES (L x W x H)	PESO BRUTO
CAJA	6 x 20.5 x 36 cms	0.750 Kg
12 UNIDADES POR CAJA	37.5 x 43 x 39.5 cms	11 Kg

#### RECOMENDACIONES

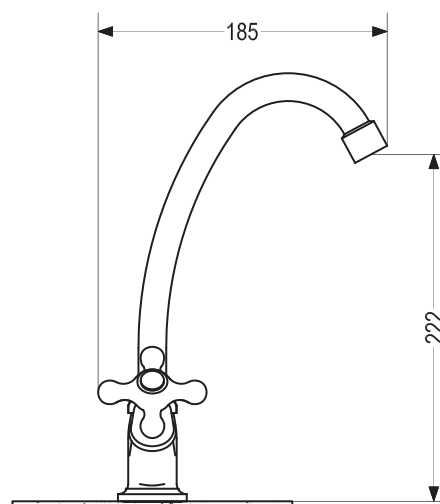
- \* No se recomienda en lugares donde exista alto grado de salobridad.
- \* Limpiar la grifería con solución de agua y vinagre al 5%. No utilice productos químicos.
- \* Al momento de instalar es importante tomar en cuenta el instructivo de instalación a fin de prevenir cualquier daño al producto.
- \* Revise detenidamente la garantía al dorso del instructivo de instalación.

### DIMENSIONES

#### VISTA FRONTAL



#### VISTA LATERAL



Unidades expresadas en mm



bmhogar

0800-BAÑO-00

www.bmhogar.com