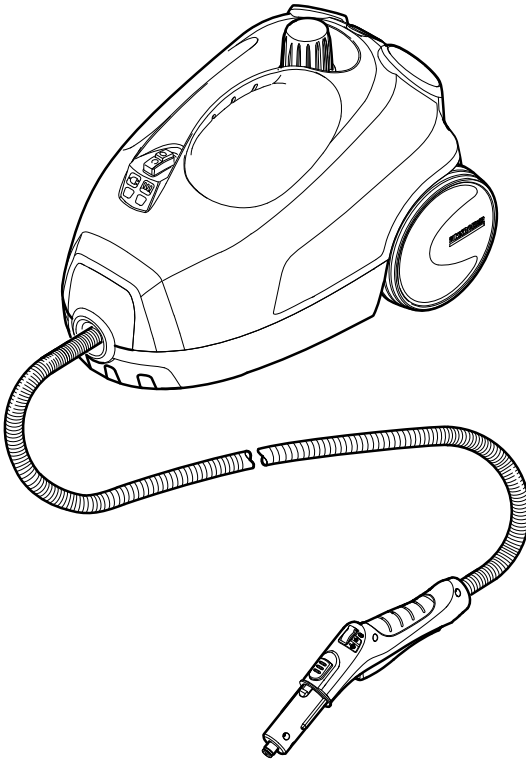


## SC 2 EasyFix

Español	5
English	15
Français	24
Português	34



### CONSUMO DE ENERGIA

1. En Operación: 1,182 kWh
  2. En Modo de Espera: N/A
- Modelo: SC 2



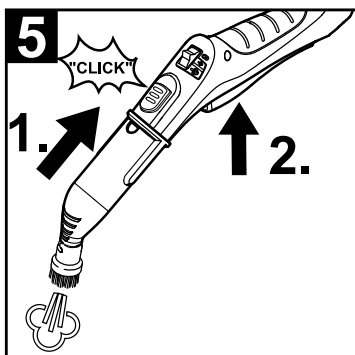
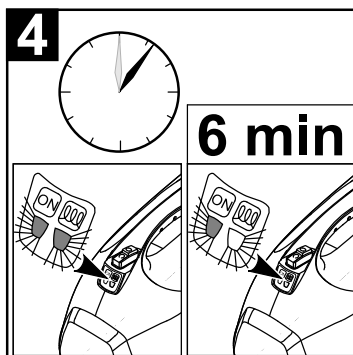
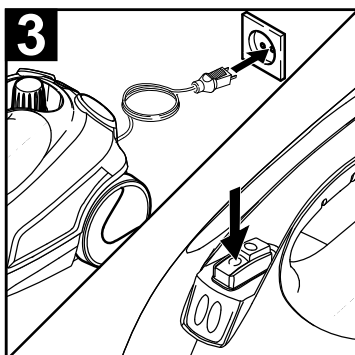
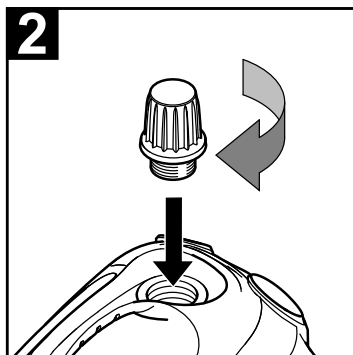
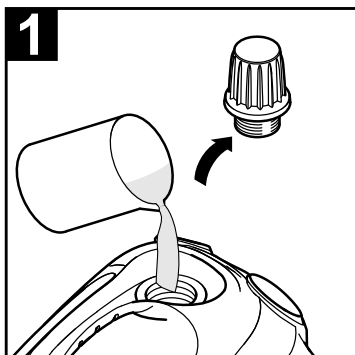
**Register  
your product**

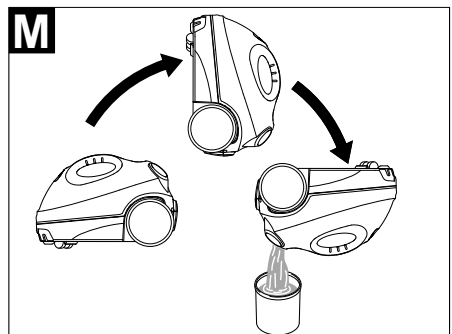
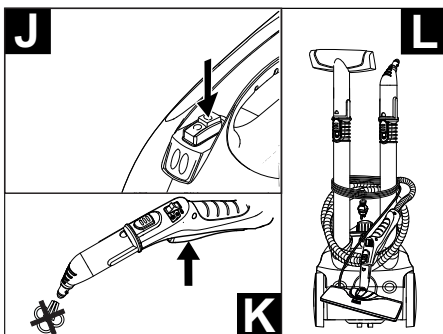
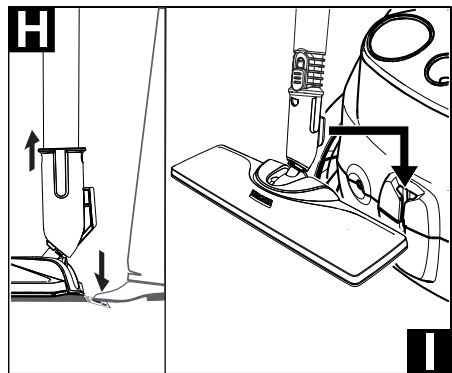
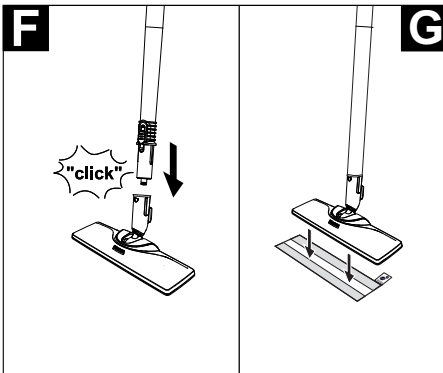
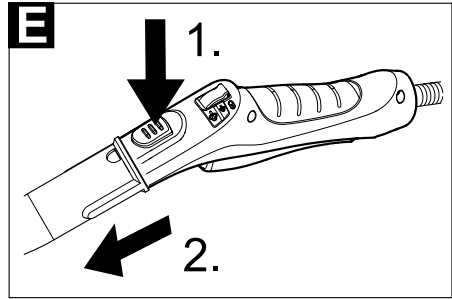
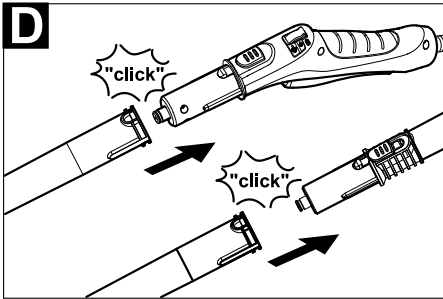
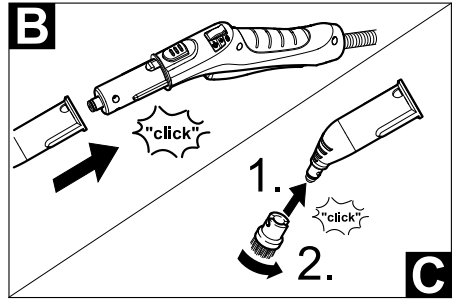
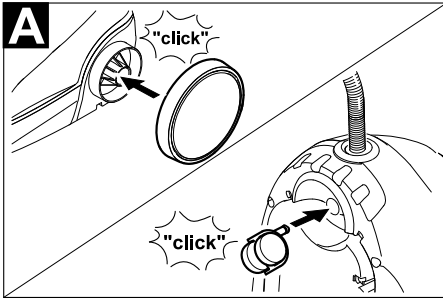
[www.kaercher.com/welcome](http://www.kaercher.com/welcome)

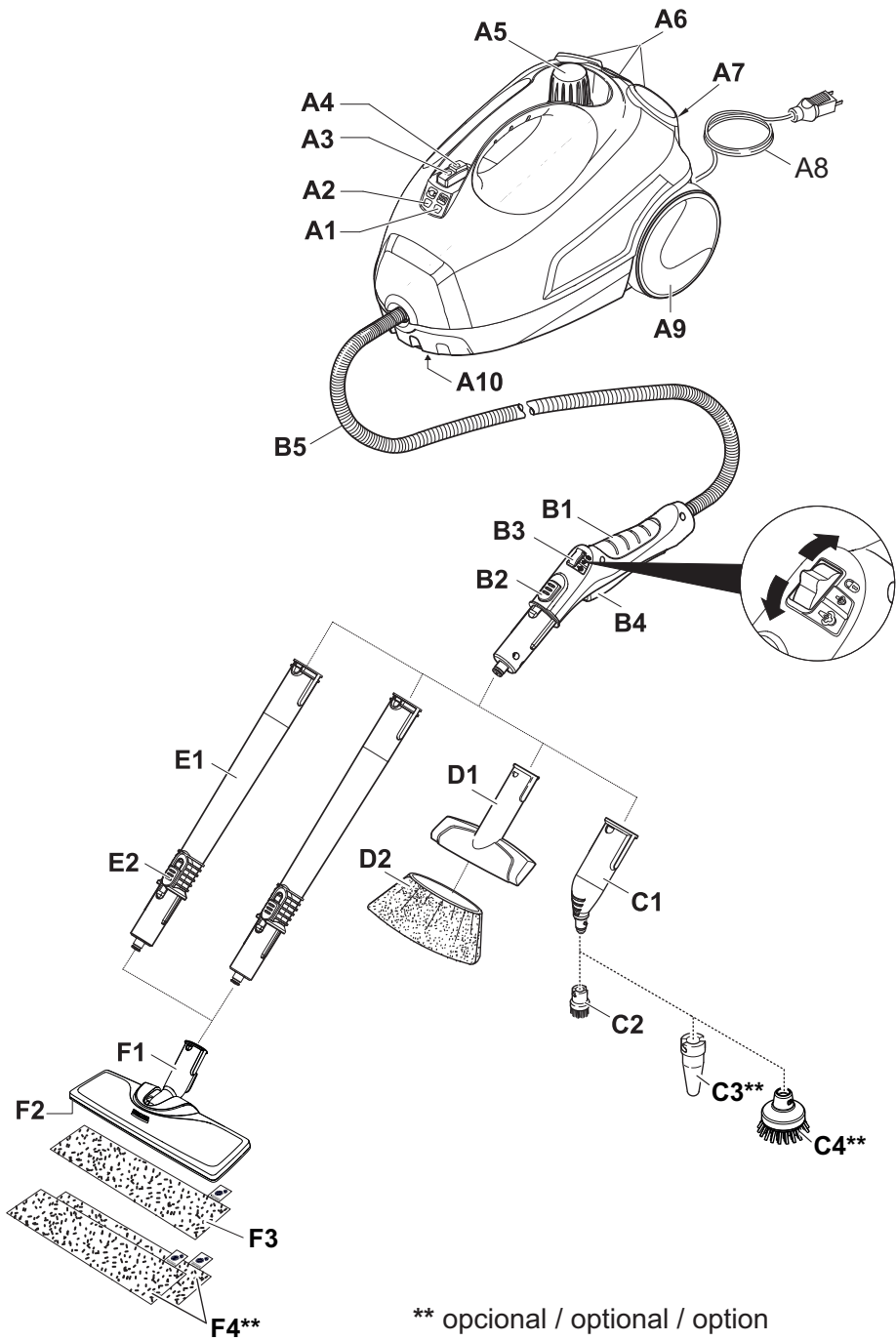


59683030 09/23

**Descripción breve**  
**Quick reference**  
**Instructions abrégées**  
**Instruções resumidas**








\*\* opcional / optional / option

## Índice de contenidos

Indicaciones generales . . . . .	ES . . . 5
Indicaciones de seguridad para la limpiadora de vapor . . . . .	ES . . . 6
Descripción breve . . . . .	ES . . . 8
Descripción del aparato . . . . .	ES . . . 8
Funcionamiento . . . . .	ES . . . 9
Empleo de los accesorios . . . . .	ES . . . 11
Cuidados y mantenimiento . . . . .	ES . . . 13
Ayuda en caso de avería . . . . .	ES . . . 14
Datos técnicos . . . . .	ES . . . 14

## Indicaciones generales

### Estimado cliente:

 antes del primer uso de su aparato, lea este manual original, actúe de acuerdo a sus indicaciones y guárdelo para un uso posterior o para otro propietario posterior.

### Uso previsto

Utilice la limpiadora a vapor exclusivamente para el uso particular.

El aparato está destinado a la limpieza con vapor y se puede utilizar con accesorios apropiados como los que se indican en este manual de instrucciones. No es necesario ningún detergente. Es importante que respete las indicaciones de seguridad.

### Protección del medio ambiente



Los materiales de embalaje son reciclables. Por favor, no tire el embalaje a la basura doméstica; en vez de ello, entréguelo en los puntos oficiales de recogida para su reciclaje o recuperación.



Los aparatos viejos contienen materiales valiosos reciclables que deberían ser entregados para su aprovechamiento posterior. Por este motivo, entregue los aparatos usados en los puntos de recogida previstos para su reciclaje.

### Indicaciones sobre ingredientes (REACH)

Encontrará información actual sobre los ingredientes en:

[www.kaercher.com/REACH](http://www.kaercher.com/REACH)

## Volumen del suministro

El contenido de suministro de su aparato está ilustrado en el embalaje. Verifique durante el desembalaje que no falta ninguna pieza.

En caso de detectar que faltan accesorios o o que han surgido daños durante el transporte, informe a su distribuidor.

## Accesorios y piezas de repuesto

Utilice solamente accesorios y recambios originales, ya que garantizan un funcionamiento correcto y seguro del equipo.

Puede encontrar información acerca de los accesorios y recambios en [www.kaercher.com](http://www.kaercher.com).

## Garantía

En todos los países rigen las condiciones de garantía establecidas por nuestra empresa distribuidora. Las averías del aparato serán subsanadas gratuitamente dentro del periodo de garantía, siempre que se deban a defectos de material o de fabricación. En un caso de garantía, le rogamos que se dirija con el comprobante de compra al distribuidor donde adquirió el aparato o al servicio al cliente autorizado más próximo a su domicilio.

(La dirección figura al dorso)

## Indicaciones de seguridad para la limpiadora de vapor

- Además de las indicaciones contenidas en este manual de instrucciones, deben respetarse las normas generales vigentes de seguridad y prevención de accidentes.
- Las placas de advertencia e indicadores colocadas en el aparato proporcionan indicaciones importantes para un funcionamiento seguro.

### Niveles de peligro

#### PELIGRO

Aviso sobre un riesgo de peligro inmediato que puede provocar lesiones corporales graves o la muerte.

#### ADVERTENCIA

Aviso sobre una situación probablemente peligrosa que puede provocar lesiones corporales graves o la muerte.

#### PRECAUCIÓN

Indicación sobre una situación que puede ser peligrosa, que puede acarrear lesiones leves.

#### CUIDADO

Aviso sobre una situación probablemente peligrosa que puede provocar daños materiales.

### Símbolos en el aparato

#### PRECAUCIÓN



¡Peligro de escaldamiento por el vapor!

### Componentes eléctricos

#### PELIGRO

- No utilizar el aparato en piscinas que contengan agua.
- No dirigir el chorro de vapor directamente sobre equipos de producción que contengan componentes eléctricos, como p. ej. el interior de hornos.

- Examinar el estado del equipo y el accesorio, especialmente el cable de conexión, el cierre de seguridad y la manguera de vapor.  
No utilizar el aparato si está dañado.
- Si el cable de conexión a la red estuviera dañado, debe pedir inmediatamente a un electricista especializado del servicio técnico autorizado que lo sustituya.
- Cambiar inmediatamente el tubo de vapor dañado. Solo debe utilizarse una manguera de vapor recomendada por el fabricante.
- No tocar nunca la clavija ni el enchufe con manos húmedas.
- Antes de efectuar los trabajos de mantenimiento, desenchufe el dispositivo limpiador de vapor de la red y espere a que se enfríe.
- Los trabajos de reparación en el aparato sólo los puede realizar el Servicio técnico autorizado.
- La conexión del cable de conexión a red y del cable alargador no deben sumergirse en agua.

#### ADVERTENCIA

- El equipo solo se puede conectar a una toma eléctrica que haya sido instalada por un electricista conforme a IEC 60364.
- Conectar el equipo solo a corriente AC. La tensión tiene que coincidir con la placa de características del equipo.
- En habitaciones húmedas, p. e. baños, conecte el aparato sólo en enchufes con un interruptor de protección de corriente de defecto.
- Utilizar solo prolongadores de protección eléctricos contra los chorros de agua con un corte transversal de 3x1 mm<sup>2</sup>.
- Sustituir los acoplamientos en el cable de conexión a la red o cable prolongador por unos con protección contra salpicaduras de agua y la misma resistencia mecánica.
- Cuidado al limpiar paredes alicatadas con enchufes.

## **⚠ PRECAUCIÓN**

- Tener cuidado de no atropellar, aplastar o tirar del cable de alimentación o el conducto de prolongación para evitar dañarlos o estropearlos. Proteger los cables de alimentación del calor, el aceite y los bordes afilados.

## **Manipulación segura**

## **⚠ PELIGRO**

- El usuario debe utilizar el equipo de forma correcta. Debe tener en cuenta las situaciones locales y respetar las personas del entorno a la hora de trabajar con el aparato.
- Está prohibido el funcionamiento en zonas donde haya riesgo de explosión.
- Para usar el aparato en zonas de peligro deben cumplirse las normas de seguridad correspondientes.
- No utilizar el aparato si se ha caído antes, o está dañado o no es estanco.
- No rocíe objetos que puedan contener sustancias nocivas para la salud (p. ej., asbesto).
- No toque nunca de cerca el chorro de vapor ni lo ponga al alcance de personas o animales (peligro de escaldamiento).
- No abrir nunca el cierre de mantenimiento/seguridad durante el funcionamiento. Deje enfriar primero el aparato.
- No agregue detergente ni ningún otro tipo de aditivo.
- Riesgo de quemaduras si la caldera está caliente. Antes de rellenar, dejar enfriar el agua de la caldera.

## **⚠ ADVERTENCIA**

- Los niños o las personas no instruidas sobre su uso no deben utilizar el aparato.
- Este aparato no es apto para ser manejado por personas con incapacidades físicas, sensoriales o intelectuales o falta de experiencia y/o conocimientos, a no ser que sean supervisados por una persona encargada o hayan recibido instrucciones de esta sobre como usar el aparato y qué peligros conlleva.

- Los niños no pueden jugar con el aparato.
- Supervisar a los niños para asegurarse de que no jueguen con el aparato.
- Mantener los aparatos alejados de los niños mientras estén conectados o no se hayan enfriado.
- Operar y almacenar el aparato solo de acuerdo con la descripción o la ilustración.
- Durante el funcionamiento, la palanca/tecla de vapor no debe estar bloqueada.
- Conecte solo el aparato si hay agua en la caldera. De lo contrario, el aparato podría sobrecalentarse (véase la ayuda para las averías).
- Tenga cuidado al desacoplar los accesorios, ya que puede gotear agua caliente de ellos. Deje enfriar el aparato.
- ¡No desconectar el accesorio del aparato mientras esté saliendo vapor!

## **⚠ PRECAUCIÓN**

- Antes de realizar cualquier tarea con o en el equipo, estabilizarlo para evitar accidentes o daños si se cae el equipo.
- No echar nunca en la caldera disolventes, líquidos que contengan disolventes o ácidos sin diluir (por ejemplo: detergentes, gasolina, diluyentes cromáticos y acetona), ya que atacan a los materiales utilizados en el aparato.
- No dejar el equipo nunca sin vigilancia mientras esté en funcionamiento.

## **CUIDADO**

- En caso de pausas de trabajo prolongadas y tras su uso, desconectar y desenchufar el aparato con el interruptor principal/interruptor del aparato.
- No operar el equipo a temperaturas inferiores a 0 °C.
- Proteger el aparato de la lluvia. No depositarlo a la intemperie.
- No use vinagre ni agentes similares.

## **⚠ PRECAUCIÓN**

- Colocar el aparato sobre un suelo estable y llano, para garantizar mayor seguridad.
- No llevar el aparato durante la limpieza.

## Desincrustación de la cal de la caldera

### ⚠ PRECAUCIÓN

- Durante la descalcificación no atornille el cierre de seguridad en el aparato.
- No emplee bajo ningún concepto el dispositivo limpiador de vapor mientras la caldera contenga producto desincrustante.
- Precaución a la hora de rellenar y vaciar la limpiadora a vapor con la solución descalcificante. La solución descalcificadora puede estropear las superficies delicadas.
- No use vinagre ni agentes similares.

## Dispositivos de seguridad

### ⚠ PRECAUCIÓN

Los dispositivos de seguridad sirven para proteger al usuario y no se deben modificar o ignorar.

### Regulador de presión

El regulador de presión permite mantener la presión de la caldera constante durante el funcionamiento. La calefacción se desconecta cuando en la caldera se alcanza la presión máxima de servicio y se vuelve a conectar cuando la presión de la caldera cae a causa del consumo de vapor que se produce.

### Termostato de seguridad

Si el regulador de presión está averiado y el aparato se sobrecalienta, será el termostato de seguridad el que se ocupe de desconectar el aparato. Para el rearme del termostato de seguridad, póngase en contacto con el Servicio Técnico de Kärcher.

### Cierre de seguridad

El cierre de seguridad cierra la caldera, oponiéndose a la presión existente del vapor. En caso de que el regulador de presión estuviera averiado y se produjera sobrepresión en la caldera se abriría en el cierre de seguridad una válvula de sobrepresión y el vapor saldría por el cierre.

Antes de volver a poner el aparato en funcionamiento, póngase en contacto con el Servicio Técnico de KÄRCHER.

## Descripción breve

→ Ilustraciones, véase la página 2

Imagen 1

→ Desenroscar el cierre de seguridad y llenar la limpiadora a vapor con un máximo de 1 litro de agua.

Imagen 2

→ Atornillar el cierre de seguridad.

Imagen 3

→ Enchufe la clavija de red. Conexión del aparato. Los pilotos de control verdes y naranja se encienden.

Imagen 4

→ Esperar hasta que se apague la lámpara de control color naranja.

Imagen 5

→ Conecte el accesorio. El dispositivo limpiador de vapor está listo para usar.

## Descripción del aparato

→ Ilustraciones, véase la página 4

- A1 Piloto de aviso - calefacción (NARANJA)
- A2 Piloto de control (verde) de tensión de red disponible
- A3 Interruptor - ON
- A4 Interruptor - OFF
- A5 Cierre de seguridad
- A6 Soporte para accesorios
- A7 Soporte de estacionamiento para la boquilla de suelos
- A8 Cable de conexión a red y enchufe de red
- A9 Ruedas (2 unidades)
- A10 Rodillo de dirección
- B1 Pistola aplicadora de vapor
- B2 Tecla de desbloqueo
- B3 Selector de cantidad de vapor (con seguro para niños)



- B4 Palanca del vapor
  - B5 Manguera de vapor
  - C1 boquilla de chorro concentrado
  - C2 cepillo circular Negro
  - C3\*\* boquilla de aumento de la velocidad de salida del vapor
  - C4\*\* cepillo circular Grande
  - D1 boquilla de limpieza manual
  - D2 Cubierta de microfibras de la boquilla manual
  - E1 Tubos de prolongación (2 unidades)
  - E2 Tecla de desbloqueo
  - F1 Boquilla barredora de suelos
  - F2 Unión adhesiva
  - F3 Paño para suelos de microfibras
  - F4\*\* Paño para suelos de microfibras 2 unidades
- \*\* Opcional

## Funcionamiento

→ Ilustraciones, véase la página 3

### Montaje de los accesorios

Figura **A**

→ Introducir y encajar la ruedas y las ruedas de transporte.

Imagen **B** + **C**

→ Conectar los accesorios necesarios (véase el capítulo "Aplicación de los accesorios") con la pistola de vapor. Para ello meta el extremo abierto del accesorio en la pistola aplicadora de vapor y deslícelo por la pistola aplicadora de vapor hasta que encaje la tecla de desbloqueo de la pistola.

Figura **D**

→ Si fuera necesario, emplee los tubos de prolongación. Para ello, conecte uno o ambos tubos de prolongación a la pistola aplicadora de vapor. Acoplar los ac-

cesorios necesarios al extremo libre del tubo de prolongación.

### Desacoplamiento de los accesorios

→ Colocar hacia atrás el selector de cantidad de vapor (palanca de vapor bloqueada).

Figura **E**

→ Para desacoplar los accesorios, pulse la tecla de desbloqueo y tire de las piezas.

### Llenado de agua

#### Notas

- Si se emplea continuamente un agua destilada de las habituales en el mercado, no es necesario descalcificar la caldera.
  - El empleo de agua caliente reduce el tiempo que tarda el agua en calentarse.
- Desatornille el cierre de seguridad del aparato.

Figura **M**

- Descargue toda el agua de la caldera.
- Llene la caldera con 1 litros de agua fresca potable como máximo.
- Vuelva a atornillar el cierre de seguridad en el aparato.

### Conexión del aparato

- Coloque el aparato sobre una base firme.
- Enchufar la clavija de red a una toma de corriente.
- Pulse el interruptor en ON para conectar el aparato. Ambos pilotos de control deben estar encendidos.
- Esperar unos 8 minutos hasta que se apague la lámpara de control naranja - calefacción. El dispositivo limpiador de vapor está listo para usar.

## Regulación del caudal de vapor

Con el selector de cantidad de vapor se regula la cantidad de vapor que fluye. El selector tiene tres posiciones:



caudal de vapor máximo



caudal de vapor reducido



no hay vapor -seguro para niños

### **Nota:**

*En esta posición no se puede accionar la palanca de vapor.*

- Colocar el selector en la posición de la cantidad de vapor deseada.
- Cuando accione la palanca de vapor oriente primero la pistola aplicadora de vapor hacia un paño hasta que el vapor salga uniformemente.

### **Nota:**

*La calefacción del dispositivo limpiador de vapor se conecta repetidas veces durante el funcionamiento con objeto de mantener constante la presión de la caldera. Al hacerlo se enciende el piloto de control naranja - calefacción.*

## Rellenado del depósito con agua

Es necesario rellenar agua en la caldera si la cantidad de vapor se reduce al trabajar y al final no sale más vapor.

### **Nota:**

*El cierre de seguridad no podrá abrirse mientras la caldera tenga aún una presión baja.*

### Figura J

- Pulse el interruptor en OFF para desconectar el aparato.
- Saque el enchufe de la toma de corriente.

### Figura K

- Presione la palanca de vapor hasta que no salga más vapor. De este modo, se elimina la presión de la caldera del aparato.
- Desatornille el cierre de seguridad del aparato.
- Llene la caldera con 1 litros de agua fresca potable como máximo.
- Vuelva a atornillar el cierre de seguridad en el aparato.

- Enchufar la clavija de red a una toma de corriente.
- Pulse el interruptor en ON para conectar el aparato.  
Ambos pilotos de control deben estar encendidos.
- Esperar unos 8 minutos hasta que se apague la lámpara de control naranja - calefacción.  
El dispositivo limpiador de vapor está listo para usar.

## Desconexión del aparato

### Figura L

- Pulse el interruptor en OFF para desconectar el aparato.
- Saque el enchufe de la toma de corriente.

### Figura M

- Presione la palanca de vapor hasta que no salga más vapor. De este modo, se elimina la presión de la caldera del aparato.

## Almacenamiento del aparato

### Figura N

- Fijar la boquilla para aumentar la velocidad de salida de vapor a la boquilla de chorro concentrado.
- Insertar la boquilla manual y la boquilla de chorro concentrado en un tubo de prolongación cada una.
- Insertar los tubos de prolongación en los soportes grandes para accesorios.
- Insertar los cepillos circulares en el soporte central para accesorios.
- Colgar la boquilla para suelos en el soporte de aparcamiento.
- Enrollar la manguera de vapor alrededor de los tubos de prolongación e insertar la pistola de vapor en la boquilla para suelos.

### **CUIDADO**

*Daños materiales por atasco del cierre de seguridad.*

*Si no se quita el cierre de seguridad después de la limpieza, cabe la posibilidad de que el cierre se atasque en la rosca. Después de la limpieza, desenrosque el cierre de seguridad y guárdelo, por ejemplo, con los demás accesorios del equipo.*

## Empleo de los accesorios

### Instrucciones de uso importantes

#### Limpieza de superficies de pisos

Se recomienda barrer o aspirar el suelo antes de usar la limpiadora de vapor. Así se eliminará la suciedad/las partículas sueltas del suelo antes de la limpieza en húmedo.

#### Refrescar materiales textiles

Antes del tratamiento con el limpiador a vapor, comprobar la tolerancia de los tejidos en una zona oculta: Primero aplicar una gran cantidad de vapor, después dejar secar y a continuación comprobar si hay modificación en el color o la forma.

#### Limpieza de superficies recubiertas con una capa protectora o barnizadas

Al limpiar superficies lacadas o con revestimiento sintético, como muebles de cocina o salón, puertas, parqué se puede soltar la cera, el producto tratante para muebles, los revestimientos de plástico o el color o bien dejar manchas. Para limpiar estas superficies, aplicar vapor con un paño sobre la superficie.

#### **CUIDADO**

*No proyecte el chorro de vapor sobre bordes encolados, ya que la cola podría disolverse por efecto del vapor. No emplee el dispositivo limpiador de vapor en suelos de madera o parqué que no estén sellados.*

#### Limpieza de ventanas y superficies acristaladas

Caliente las ventanas previamente en caso de bajas temperaturas exteriores, sobre todo en invierno. Para ello aplique algo de vapor en toda la superficie de cristal. De este modo se evitarán tensiones en la superficie que puedan provocar roturas de cristal.

A continuación se puede limpiar la superficie de la ventana con la boquilla manual y la funda. Para quitar el agua utilizar un limpiacristales o secar las superficies con un paño.

#### **CUIDADO**

*No aplicar el chorro de vapor sobre zonas selladas del bastidor de la ventana para no dañarlas.*


#### Pistola aplicadora de vapor

La pistola aplicadora de vapor también puede utilizarse sin accesorios, por ejemplo:

- para eliminar arrugas suaves de ropa que cuelgue, aplicar vapor desde una distancia de 10-20 cm.
- para eliminar el polvo de plantas. Mantenga una distancia de 20-40 cm.
- para quitar el polvo en húmedo, para ello se aplica algo de vapor en un paño y se frota los muebles con él.

#### Boquilla de chorro concentrado

La boquilla de chorro sirve para limpiar zonas de difícil acceso, ranuras, fijaciones, desagües, lavabos, WCs, persianas o radiadores. Cuanto más cerca esté la boquilla de chorro de la zona sucia, más efectiva será la limpieza, ya que la temperatura y el volumen del vapor en la salida de la boquilla están en su máximo nivel. Las incrustaciones calcáreas resistentes pueden tratarse con un detergente adecuado antes de la limpieza a vapor. Dejar que el detergente haga efecto durante 5 minutos y, a continuación, aplicar vapor

Figura 

- ➔ Colocar el extremo abierto de la boquilla de chorro en la boquilla de vapor o en la pistola de vapor.

#### Cepillo redondo (pequeño)

El cepillo redondo se puede montar como complemento de la boquilla de chorro puntual. Mediante el cepillado se puede eliminar fácilmente la suciedad más difícil.

#### **CUIDADO**

*No apto para la limpieza de superficies delicadas.*

Figura 


- ➔ Fijar el cepillo redondo en la boquilla de chorro puntual.

## Cepillo redondo (grande)

El cepillo redondo se puede montar como complemento de la boquilla de chorro puntual. Con este cepillo redondo se pueden limpiar superficies redondeadas (p.ej. lavado, plato de ducha, bañera, fregadero).

### **CUIDADO**

*No apto para la limpieza de superficies delicadas.*

Imagen 

→ Fijar el cepillo redondo en la boquilla de chorro puntual.

## boquilla de aumento de la velocidad de salida del vapor

La boquilla para aumentar la velocidad de salida de vapor se puede montar como complemento de la boquilla de chorro puntual.

Esta boquilla permite aumentar la velocidad a la que fluye el vapor. Por eso es apta para la limpieza de suciedad muy incrustada, soplar en esquinas, juntas etc.

Imagen 

→ Fijar la boquilla para ampliar la salida de vapor de acuerdo con el cepillo redondo sobre la boquilla de chorro puntual.

## Boquilla de limpieza manual

La boquilla manual sirve para limpiar superficies pequeñas lavables, cabinas de ducha y espejos.

Figura 

→ Colocar la boquilla manual en la pistola de vapor de la misma manera que la boquilla de chorro.

→ Colocar la cubierta sobre la boquilla manual.

## Boquilla barredora de suelos

La boquilla para suelos sirve para la limpieza de recubrimientos de suelo o pared lavables, como suelos de piedra, baldosas o PVC.

## **CUIDADO**


### **Daños por aplicación de vapor**

El calor y la humedad pueden causar desperfectos. Antes de la aplicación, compruebe la resistencia al calor y las consecuencias del vapor en una zona discreta con un pequeño volumen de vapor.


### **AVISO**

Los residuos de detergente o las emulsiones sobre superficies que van a limpiarse pueden provocar marcas durante la limpieza a vapor que desaparecen tras repetidas aplicaciones.


Recomendamos fregar o aspirar el suelo antes de utilizar el equipo. Así se eliminarán las partículas sueltas y la suciedad antes de la limpieza húmeda. Trabajar despacio sobre superficies muy sucias para que el vapor pueda hacer efecto más tiempo.

Figura 

→ Conectar los tubos de prolongación con la pistola de vapor.

Figura 

→ Colocar la boquilla para suelos en el tubo de prolongación.

Figura 

→ Fijar el paño para suelos a la boquilla para suelos.

Colocar el paño para suelos sobre el suelo con las cintas adhesivas hacia arriba.

Colocar la boquilla para suelos sobre el paño para suelos presionando ligeramente.

El paño para suelos se adhiere por sí mismo a la boquilla para suelos mediante la fijación adhesiva.

### **Retirar el paño para suelos**

Figura 

→ Colocar un pie sobre la lengüeta del paño para suelos y elevar la boquilla para suelos.

### **AVISO**

Al inicio, la cinta adhesiva del paño para suelos agarra con fuerza y puede resultar difícil retirarlo de la boquilla para suelos.

Tras un uso continuado y después de lavar el paño para suelos, este se retira con faci-

lidad de la boquilla para suelos y habrá alcanzado la adherencia ideal.

### **Aparque la boquilla barredora de suelos**

Figura 11

Figura 12

- Si se interrumpe el trabajo, colgar la boquilla para suelos en el soporte de aparcamiento.

## **Cuidados y mantenimiento**

### **Enjuague de la caldera**

Enjuague la caldera del limpiador de vapor a más tardar después haberla llenado 10 veces.

- Llenar la caldera de agua y sacudirla fuertemente. Con ello se desprenden los restos de cal que se han quedado depositados en el fondo de la caldera.

Figura 13

- Vaciar el agua.

### **Desincrustación de la cal de la caldera**

#### **CUIDADO**

*Precaución a la hora de rellenar y vaciar la limpiadora a vapor con la solución descalcificante. La solución descalcificadora puede estropear las superficies delicadas.*

#### **Nota**

Si se emplea continuamente un agua destilada de las habituales en el mercado, no es necesario descalcificar la caldera.

Dado que la cal también se incrusta en las paredes de la caldera, recomendamos efectuar la desincrustación con la frecuencia indicada a continuación (LC=llenados de caldera):

Grado de dureza	° dH	mmol/l	LC
I blando	0- 7	0-1,3	55
II medio	7-14	1,3-2,5	45
III duro	14-21	2,5-3,8	35
IV muy duro	>21	>3,8	25

#### **Nota**

Para averiguar el grado de dureza del agua de su zona, póngase en contacto con la

empresa local de abastecimiento de agua o con su ayuntamiento.

- Saque el enchufe de la toma de corriente.

- Deje enfriar el aparato.

- Desatornille el cierre de seguridad del aparato.

Figura 14

- Descargue toda el agua de la caldera.
- Utilice el descalcificador KÄRCHER para descalcificar. Al utilizar la solución antical, respete las indicaciones de dosificación del paquete.

- Vierta el producto desincrustante en la caldera y déjelo actuar durante aprox. 8 horas.

- Después de 8 horas tire todo el producto desincrustante. Enjuague la caldera dos o tres veces con agua fría hasta estar seguro de que no quedan restos de desincrustante en la misma.

Figura 15

- Descargue toda el agua de la caldera.

### **Cuidado de los accesorios**

(Accesorios: según el alcance del suministro)

#### **AVISO**

El paño de microfibras no es apto para la secadora.

#### **AVISO**

Para limpiar los paños, prestar atención a las indicaciones de lavado. Para que los paños conserven la capacidad de absorción de la suciedad, no emplear suavizante.

- Lavar los paños para suelos y las cubiertas a 60°C como máximo en la lavadora.

## Ayuda en caso de avería

Muchas averías las puede solucionar usted mismo con ayuda del resumen siguiente. En caso de duda, diríjase al servicio de atención al cliente autorizado.

### Tiempo largo de calefacción

#### El aparato presenta calcificaciones

→ Descalcifique la caldera de vapor.

### No hay vapor

#### No hay agua en la caldera de vapor

- Desconexión del aparato
- Rellenado del depósito con agua

#### No se puede accionar la palanca del vapor

La palanca de vapor está protegida con el cierre / el seguro para niños.

- Ajustar hacia delante el selector de cantidad de vapor.

### Mayor salida de agua

#### Caldera de vapor demasiado llena

- Pulsar la pistola de vapor hasta que salga menos agua.

#### El aparato presenta calcificaciones

- Descalcifique la caldera de vapor.

## Datos técnicos

### Toma de corriente

Tensión	120-127 V
	60 Hz

Clase de protección I

Grado de protección IPX4

### Potencia y rendimiento

Potencia de calefacción	1500 W
Máx. presión de servicio	0,32 MPa
Tiempo de calefacción	6 Minutos
Cantidad de vapor	g/min
Vapor continuo:	50 g/min
Golpe de vapor máx.	110 g/min

### Medidas

Caldera de vapor	1,0 l
Peso sin accesorios	3,1 kg
Anchura	250 mm
Longitud	382 mm
Altura	256 mm



**Reservado el derecho a realizar modificaciones técnicas.**

## Contents

General information . . . . .	EN . . . 5
Safety Instructions for Steam Cleaners . . . . .	EN . . 6
Quick Reference . . . . .	EN . . 8
Description of the Appliance. . . . .	EN . . 8
Operation . . . . .	EN . . 9
How to Use the Accessories . . . . .	EN . . 10
Care and maintenance . . . . .	EN . . 12
Troubleshooting . . . . .	EN . . 13
Technical specifications . . . . .	EN . . 13

## General information

### Dear Customer,

  please read and comply with these original instructions prior to the initial operation of your appliance and store them for later use or subsequent owners.

### Proper use

Use the steam cleaner only for private households.  
The appliance is intended to be used with steam and can be used with the appropriate accessories as described in these operating instructions. You will not need any detergent. Please adhere to the safety instructions.

### Environmental protection



The packaging material can be recycled. Please do not place the packaging into the ordinary refuse for disposal, but arrange for the proper recycling.



Old appliances contain valuable materials that can be recycled. Please arrange for the proper recycling of old appliances. Please dispose your old appliances using appropriate collection systems.

### Notes about the ingredients (REACH)

You will find current information about the ingredients at:

[www.kaercher.com/REACH](http://www.kaercher.com/REACH)

## Scope of delivery

The scope of delivery of your appliance is illustrated on the packaging. Check the contents of the appliance for completeness when unpacking.

In the event of missing accessories or any transport damage, please contact your dealer.

## Accessories and Spare Parts

Only use original accessories and spare parts, they ensure the safe and trouble-free operation of the device.

For information about accessories and spare parts, please visit [www.kaercher.com](http://www.kaercher.com).

## Warranty

The warranty terms published by the relevant sales company are applicable in each country. We will repair potential failures of your appliance within the warranty period free of charge, provided that such failure is caused by faulty material or defects in manufacturing. In the event of a warranty claim please contact your dealer or the nearest authorized Customer Service center. Please submit the proof of purchase. (See address on the reverse)

## Safety Instructions for Steam Cleaners

- Apart from the notes contained herein the general safety provisions and rules for the prevention of accidents of the legislator must be observed.
- Warnings and notes that are attached on the appliance provide important notes for the safe operation.

### Hazard levels

#### **DANGER**

Pointer to immediate danger, which leads to severe injuries or death.

#### **WARNING**

Pointer to a possibly dangerous situation, which can lead to severe injuries or death.

#### **CAUTION**

Pointer to a possibly dangerous situation, which can lead to minor injuries.

#### **ATTENTION**

Pointer to a possibly dangerous situation, which can lead to property damage.

### Symbols on the machine

#### **CAUTION**



Danger of scalding by steam!

### Electric components

#### **DANGER**

- Never use the appliance in pools containing water.
- Do not level the steam jet directly at equipment that contains electrical components, such as the inside of ovens.
- Check the appliance and the accessories, especially the power cord, the safety lock and the steam hose for proper condition.  
Do not use the appliance in case of damage.
- If the power cord is damaged, please arrange immediately for the exchange

by an authorized customer service or a skilled electrician.

- Promptly replace a damaged steam hose. You may only use a steam hose that is recommended by the manufacturer.
  - Never touch the mains plug and the socket with wet hands.
  - Always disconnect the mains plug and allow the steam cleaner to cool down before performing any maintenance work.
  - Repair works may only be performed by the authorized customer service.
  - The connection between the power cord and extension cable must not lie in water.
- #### **WARNING**
- The appliance may only be connected to an electric supply that has been installed by an electrician in accordance with IEC 60364.
  - The appliance may only be connected to alternating current. The voltage must correspond with the type plate of the appliance.
  - In wet rooms, e.g. bathrooms, connect the appliance to sockets with a series connected RCD adapter.
  - Only use splash-proof electrical extension cables with a minimum cross-section of 3x1 mm<sup>2</sup>
  - Replace couplings at the power cord or extension cable only with couplings that have the same protection against splashing water and the same mechanical strength.
  - Be very careful while cleaning tiled walls with sockets.
- #### **CAUTION**
- Make sure that the power cord or extension cable is not damaged by running over, pinching, dragging or the like. Protect the power cords from heat, oil, and sharp edges.



## Safe handling

### **⚠ DANGER**

- *The user must use the appliance as intended. The person must consider the local conditions and must pay attention to other persons in the vicinity when working with the appliance.*
- *The appliance may not be operated in explosive atmospheres.*
- *If the appliance is used in hazardous areas the corresponding safety provisions must be observed.*
- *Do not use the appliance if it fell down, is visibly damaged or leaking.*
- *Never use the appliance to clean objects containing hazardous substances (e.g. asbestos).*
- *Never touch the steam jet from a short distance with your hands and never direct the steam jet to persons or animals (risk of scalds).*
- *Never open the maintenance / safety lock during operation. Allow appliance to cool down first.*
- *Do not fill in detergents or other additives!*
- *Risk of scalding when the boiler is hot. Allow the boiler to cool down prior to filling in water.*

### **⚠ WARNING**

- *The appliance must not be operated by children or persons who have not been instructed accordingly.*
- *This appliance is not intended for use by persons with limited physical, sensory or mental capacities or lacking experience and/or skills, unless such persons are accompanied and supervised by a person in charge of their safety or they have received precise instructions on the use of this appliance and have understood the resulting risks.*
- *Children must not play with this appliance.*
- *Supervise children to prevent them from playing with the appliance.*

- *Keep appliance out of reach of children as long as it is switched on or hasn't cooled down.*
- *Operate or store the appliance only in accordance with the description or illustration!*
- *Do not wedge the steam lever / the steam button during operation.*
- *Only switch on the appliance when there is water in the boiler. Otherwise the appliance might overheat (see Troubleshooting).*
- *Hot water may drip out of the accessory parts while you are detaching them! Allow appliance to cool down.*
- *Never separate accessories from the appliance as long as steam is escaping!*

### **⚠ CAUTION**

- *Create stability for the appliance prior to any work on or with the appliance to prevent accidents or damage.*
- *Never fill solvents, solvent-containing liquids or undiluted acids (e.g. detergents, benzene, paint thinner, and acetone) into the boiler as these substances affect the materials used on the appliance.*
- *Never leave the appliance unattended as long as it is in operation.*

### **ATTENTION**

- *In case of longer breaks and after use, switch the appliance off at the main switch / appliance switch and pull the mains plug.*
- *Do not operate the appliance at temperatures below 0 °C.*
- *Protect the unit from rain. Do not store outside.*
- *Do not use vinegar or similar agents.*

### **⚠ CAUTION**

- *Place the appliance on a solid, even ground to ensure a safe footing.*
- *Do not carry the appliance during cleaning work.*

## Descaling the boiler

### ⚠ CAUTION

- Do not screw the safety lock onto the appliance during decalcification.
- Do not use the steam cleaner as long as there is decalcifying agent in the boiler.
- Be careful when filling and draining the steam cleaner with the decalcifying solution. The decalcifying solution can corrode sensitive surfaces.
- Do not use vinegar or similar agents.

## Safety Devices

### ⚠ CAUTION

Safety devices protect the user and must not be modified or bypassed.

#### Pressure controller

The pressure controller keeps the boiler pressure during the operation as constant as possible. The heating is turned off if the maximum operating pressure of 4 bar is reached in the boiler and is reactivated in case of a pressure drop in the boiler due to steam tapping.

#### Safety thermostat

The safety thermostat turns off the appliance if the pressure controller fails and the appliance overheats in case of a malfunction. Please contact your local KÄRCHER customer service to arrange for the reset of the safety thermostat.

#### Safety lock

The safety lock seals the boiler against the steam pressure that builds up in the boiler. If the pressure controller is defect and the steam pressure in the boiler rises, a pressure control valve in the safety lock opens, and steam is emitted through the lock to the outside.

Please contact your local KÄRCHER customer service before you put the appliance into operation again.

## Quick Reference

### → Illustrations on Page 2

#### Illustration 1

- Unscrew the safety lock and fill the steam cleaner with a max. of 1 litre of water.

#### Illustration 2

- Screw in safety cap.

#### Illustration 3

- Plug in the mains plug.  
Turn on the appliance.  
*The green and orange indicator lamps light up.*

#### Illustration 4

- Wait until the orange indicator lamp goes out.

#### Illustration 5

- Connect the accessories to the steam gun.  
The steam cleaner is ready to use.

## Description of the Appliance

### → Illustrations on Page 4

- A1 Indicator lamp - heater (ORANGE)
- A2 Indicator lamp (green) – line voltage is on
- A3 Switch - ON
- A4 Switch - OFF
- A5 Safety cap
- A6 Holder for accessories
- A7 Storage holder for floor nozzle
- A8 Mains cable with mains plug
- A9 Running wheels (2 ea.)
- A10 Steering roller
  
- B1 Steam gun
- B2 Unlocking button
- B3 Selector switch for the steam volume (with child protection)
- B4 Steam lever
- B5 Steam hose

C1	Detail nozzle	
C2	Round brush	Black
C3**	Power nozzle	
C4**	Round brush	Large
D1	Hand nozzle	
D2	Manual nozzle microfibre cover	
E1	Extension tubes (two tubes)	
E2	Unlocking button	
F1	Floor nozzle	
F2	Hook and loop fastener	
F3	Microfibre floor cloth	
F4**	Microfibre floor cloth	2 pieces
**	Optional	

## Operation

### → Illustrations on Page 3

#### Attaching the Accessories

##### Illustration **A**

- Insert steering roller and transport wheels and lock them.

##### Illustration **B** + **C**

- Connect the required accessories (see Chapter "How to use the accessories") to the steam gun. Insert the open end of the accessory on the steam gun and push onto the steam gun until the unlocking button of the steam gun locks into place.

##### Illustration **D**

- Use the extension tubes if necessary. To do so, connect one or both extension tubes to the steam gun. Insert the required accessories on the free end of the extension tube.

## Removing the Accessories

- Move the selector switch for the steam volume back (steam lever locked).

##### Illustration **E**

- To detach the accessory parts, press the unlocking button and pull the items apart.

## Fill up with water

### Notes

- In case of continuous use of commercially available distilled water, no descaling of the boiler is necessary.
- You can reduce the heating-up time by using warm water.
- Remove the safety lock from the device.

##### Illustration **M**


- Completely empty the steam boiler to remove existing water.
- Fill the boiler with a maximum of 1 liters of fresh tap water.
- Screw the safety cap back onto the device.


## Turning on the Appliance


- Place the unit securely on a firm surface.
- Insert the mains plug into a socket.
- Press the ON switch to turn on the appliance. Both indicator lamps must illuminate.
- The orange indicator lamp goes out after approximately 8 minutes. The steam cleaner is ready to use.

## Adjusting the Steam Quantity

Use the selector switch for the steam volume to regulate the discharged steam. The selector switch has three positions:

 Maximum steam volume

 Reduced steam volume

 No steam - child protection

### **Note:**

*In this lever position, the steam lever cannot be used.*

- Set selector switch to the required steam volume.
- While operating the steam switch, always direct the steam gun at a separate piece of cloth until the steam is emitted evenly.

**Note:**

*The heating of the steam cleaner is turned on in regular intervals during the operation of the appliance in order to maintain the pressure in the boiler at a constant level. When the heating is turned on, the orange indicator lamp (heater) lights up.*

### Refilling Water

Water needs to be filled into the boiler, if the steam volume decreases during work and no more steam is emitted in the end.

**Note:**

*The safety lock cannot be opened as long as slight pressure remains in the boiler.*

Illustration **J**

- Press the OFF switch to turn off the appliance.
- Disconnect the mains plug from the socket.

Illustration **K**

- Push the steam switch until steam discharge stops. Now, the boiler of the appliance is unpressurized.
- Remove the safety lock from the device.
- Fill the boiler with a maximum of 1 liters of fresh tap water.
- Screw the safety cap back onto the device.
- Insert the mains plug into a socket.
- Press the ON switch to turn on the appliance.  
Both indicator lamps must illuminate.
- The orange indicator lamp goes out after approximately 8 minutes.  
The steam cleaner is ready to use.

### Turning Off the Appliance

Illustration **J**

- Press the OFF switch to turn off the appliance.
- Disconnect the mains plug from the socket.

Illustration **K**

- Push the steam switch until steam discharge stops. Now, the boiler of the appliance is unpressurized.

### Storing the Appliance

Illustration **L**

- Fasten the power nozzle to the detail nozzle.
- Insert the manual nozzle and detail nozzle onto each extension pipe.
- Put the extension pipes into the large accessory compartments.
- Put the round brush into the medium accessory compartments.
- Hook the floor nozzle into the parking position.
- Wrap the steam hose around the extension pipes and insert the steam pistol into the floor nozzle.

**ATTENTION**

*Material damage due to a stuck safety lock. If the safety lock is not removed after cleaning, there is a possibility that the lock could get stuck in the thread. After cleaning, unscrew the safety lock and store it, for example, with the other device accessories.*

### How to Use the Accessories

#### Important application instructions

##### Cleaning floor surfaces

It is recommended to sweep or vacuum the floor prior to using the steam cleaner. This way, the floor is already cleared of dirt/loose particles prior to the wet cleaning.

##### Refreshing textiles

Prior to treatment with the steam cleaner, always check the reaction of the textiles in an inconspicuous location: Steam at first, then let dry and then check for colour or shape changes.

## Cleaning of Coated or Lacquered Surfaces

When cleaning painted or plastic-coated surfaces, as found on kitchen and living room furniture, doors, parquet; wax, furniture polish, plastic surfaces or paint can come loose or stains can be created. When cleaning these surfaces, briefly steam a cloth and wipe the surfaces with it.

### ATTENTION

*Never direct the steam jet at glued edges as the edge band may loosen. Do not use the steam cleaner on unsealed wooden or parquet floors.*

## Cleaning of Glass

In case of low outside temperatures, especially in the winter, warm up the window pane by slightly steaming the entire glass surface. This will prevent tensions on the surface which might lead to glass breakage.

Then clean the window surface with the hand nozzle and attachment. Use a squeegee to remove the water or wipe the surfaces dry.

### ATTENTION

*Do not direct steam onto the sealed locations of the window frame to prevent damage.*

## Steam gun

You can use the steam gun without any additional accessories, e.g.:

- to remove light wrinkles from hanging clothes by steaming them at a distance of 10 to 20 cm.
- to remove dust from plants. Here, keep a distance of 20-40 cm.
- for moist dusting, by briefly steaming the cloth and wiping the furniture with it.

## Detail nozzle

The spotlight nozzle is suitable for cleaning areas, joins, fittings, drains, sinks, WCs, blinds or radiators that are difficult to access. The closer the spotlight nozzle is to the soiled area, the greater the cleaning efficiency will be as the temperature and

steam volume are at their highest at the nozzle opening. Larger lime deposits can be treated before steam cleaning with a suitable detergent. Allow the detergent to soak in for approx. 5 minutes and then steam it off.

### Illustration B

- Push the open end of the spotlight nozzle onto the steam nozzle or steam gun.

## Round brush (small)

The round brush can be installed onto the detail nozzle as an accessory. Attached brushes can therefore be used to remove heavy soiling.

### ATTENTION

*Not suited for the cleaning of sensitive surfaces.*

### Illustration C

- Attach the round brush to the detail nozzle.

## Round brush (big)

The round brush can be installed onto the detail nozzle as an accessory. This round brush allows to clean large rounded surfaces (e.g. sink, shower tray, bathtub, kitchen sink).

### ATTENTION

*Not suitable for cleaning sensitive surfaces.*

### Illustration C

- Attach the round brush to the detail nozzle.

## Power nozzle

The power nozzle can be installed onto the detail nozzle as an accessory.

The power nozzle increases the emission speed of the steam. Therefore, it is well-suited for cleaning very tough dirt, blowing out corners, grooves, etc.

### Illustration C

- Attach the power nozzle to the detail nozzle according to the round brush.

## Hand nozzle

The manual nozzle is used for cleaning small areas that can be washed down, shower cubicles and mirrors.

Illustration 

- Push the manual nozzle onto the steam gun according to the spotlight nozzle.
- Pull the cover over the manual nozzle.

## Floor nozzle

The floor nozzle is used for cleaning washable wall and floor coverings e.g. stone floors, tiles and PVC floors.

### ATTENTION

#### Damage due to build-up of steam

Heat and moisture can lead to damage.

Check the heat resistance and steam effect on an inconspicuous area using a minimal volume of steam prior to use.

### NOTICE

Detergent residue or care emulsions on the surface to be cleaned can lead to streaks, which will disappear however once these have been used several times.

We recommend sweeping the floor or vacuum cleaning it before using the appliance. In this way the floor will be cleared of dirt and loose particles before the wet cleaning commences. Work slowly on surfaces that are heavily soiled so that the steam can impact longer.

Illustration 

- Connect the extension tubes with the steam gun.

Illustration 

- Push the floor nozzle onto the extension tube.

Illustration 

- Fasten the floor cleaning cloth to the floor nozzle.  
Place the floor cleaning cloth with the hook and loop strips pointing upwards on the floor.  
Place the floor nozzle onto the floor cleaning cloth, applying slight pressure.

The floor cleaning cloth will stick to the floor nozzle of its own accord due to the hook and loop fastening.

## Removing the floor cleaning cloth

Illustration 


- Place one foot on the bottom corner of the floor cleaning cloth and lift the floor nozzle up.

### NOTICE

Initially, the floor cleaning cloth's hook and loop fastener strip is very strong and cannot be removed from the floor nozzle easily. After the floor cleaning cloth has been used several times and washed, it is easier to remove from the floor nozzle and it has reached the optimum adhesion.

## Parking the floor nozzle

Illustration 

Illustration 

- During work breaks, hook the floor nozzle into the parking holder.

## Care and maintenance

### Rinsing the boiler

Rinse the steam cleaner boiler at the latest after 10 boiler fillings.

- Fill the boiler with water and shake it strongly. This dissolves lime scaling residing on the boiler bottom.

Illustration 

- Empty water out.

### Descaling the boiler

### ATTENTION

*Be careful when filling and draining the steam cleaner with the decalcifying solution. The decalcifying solution can corrode sensitive surfaces.*

### Note

In case of continuous use of commercially available distilled water, no descaling of the boiler is necessary.

As limescale builds up on the boiler walls, we recommend to descale the boiler in the following intervals (RF=reservoir fillings):

Degree of hardness	° dH	mmol/l	RF
I soft	0- 7	0-1,3	55
II medium	7-14	1,3-2,5	45
III hard	14-21	2,5-3,8	35
IV very hard	>21	>3,8	25

### Note

The hardness of the tap water can be inquired at your water management office or the municipal utilities.

- ➔ Disconnect the mains plug from the socket.
- ➔ Allow device to cool down.
- ➔ Remove the safety lock from the device.

### Illustration

- ➔ Completely empty the steam boiler to remove existing water.
- ➔ Use KÄRCHER decalcifying agents for descaling. Please follow the dosing instructions on the packaging when preparing the descaler.
- ➔ Pour the descaling solution into the boiler and allow it to react for approximately 8 hours.
- ➔ Completely empty the descaling solution after 8 hours. A small amount of the solution will remain in the boiler. Therefore, you should rinse the boiler two to three times with cold water to remove any residues of the descaler.

### Illustration

- ➔ Completely empty the steam boiler to remove existing water.

## Care of the Accessories

(Accessories - depending on scope of delivery)

### NOTICE

The micro fibre cloths are not suitable for dryer.

### NOTICE

When washing the cloths, observe the instructions on the washing tag. Do not use any liquid softeners as this will affect the ability of the cloths to pick up dirt.

- ➔ Wash the floor cleaning cloths and covers at a max. temperature of 60 °C in the washing machine.

## Troubleshooting

Often, failures have simple causes and you can do the troubleshooting yourself using the following overview. If you are in doubt or if the failure is not listed here please contact the authorized customer service.

### Long heating-up time

#### Steam boiler is decalcified

- ➔ Descale the steam boiler.

### No steam

#### No water in the steam boiler.

- ➔ Turn off the appliance.
- ➔ Refill water

#### Steam lever cannot be pressed anymore

Steam switch is secured with the lock / child-proof lock.

- ➔ Move the selector switch for the steam volume to the front.

### High water output

#### Steam chamber too full

- ➔ Press the steam gun until less water is emitted.

#### Steam boiler is decalcified

- ➔ Descale the steam boiler.

## Technical specifications

### Power connection

Voltage	120-127 V
	60 Hz

Protective class I

Protection class IPX4

### Performance data

Heating output	1500 W
Operating pressure	0,32 MPa
	max.

Heating time 6 Minutes

Steam volume g/min

Continuous steaming 50 g/min

Steam push max. 110 g/min

### Dimensions

Boiler capacity 1,0 l

Weight (without accessories) 3,1 kg

Width 250 mm

Length 382 mm

Height 256 mm

### Subject to technical modifications!

## Contenu

Consignes générales . . . . .	FR . . . 5
Consignes de sécurité pour nettoyeur à vapeur . . . . .	FR . . 6
Instructions abrégées. . . . .	FR . . 8
Description de l'appareil. . . . .	FR . . 9
Fonctionnement . . . . .	FR . . 9
Utilisation des accessoires. . . .	FR . . 11
Entretien et maintenance . . . .	FR . . 13
Assistance en cas de panne . .	FR . . 14
Caractéristiques techniques. . .	FR . . 14

## Consignes générales

**Cher client,**



Lire cette notice originale avant la première utilisation de votre appareil, se comporter selon ce qu'elle requiert et la conserver

pour une utilisation ultérieure ou pour le propriétaire futur.

### Utilisation conforme

N'utiliser le nettoyeur à vapeur que pour le secteur privé.

L'appareil est destiné au nettoyage avec de la vapeur et peut être utilisé avec les accessoires appropriés de la manière décrite dans les présentes instructions de service. Il ne nécessite aucun détergent. Respecter en particulier pour cela les consignes de sécurité.

### Protection de l'environnement



Les matériaux constitutifs de l'emballage sont recyclables. Ne pas jeter les emballages dans les ordures ménagères, mais les remettre à un système de recyclage.



Les appareils usés contiennent des matériaux précieux recyclables lesquels doivent être apportés à un système de recyclage. Pour cette raison, utilisez des systèmes de collecte adéquats afin d'éliminer les appareils usés.

**Instructions relatives aux ingrédients (REACH)**

Les informations actuelles relatives aux ingrédients se trouvent sous :

[www.kaercher.com/REACH](http://www.kaercher.com/REACH)

### Contenu de livraison

La liste des composants de votre appareil figure sur l'emballage. Lors du déballage, contrôler l'intégralité du matériel.

S'il manque des accessoires ou en cas de dommages imputables au transport, informer immédiatement le revendeur.

### Accessoires et pièces de rechange

N'utiliser que des accessoires et pièces de rechange d'origine, ils garantissent le bon fonctionnement de l'appareil.

Vous trouverez des informations relatives aux accessoires et pièces de rechange sur [www.kaercher.com](http://www.kaercher.com).

### Garantie

Dans chaque pays, les conditions de garantie en vigueur sont celles publiées par notre société de distribution responsable. Les éventuelles pannes sur l'appareil sont réparées gratuitement dans le délai de validité de la garantie, dans la mesure où celles-ci relèvent d'un défaut matériel ou d'un vice de fabrication. En cas de recours en garantie, adressez-vous à votre revendeur ou au service après-vente agréé le plus proche munis de votre preuve d'achat. (Adresse au dos)



## Consignes de sécurité pour nettoyeur à vapeur

- En plus des consignes figurant dans ce mode d'emploi, les règles générales de sécurité et de prévention des accidents imposées par la loi doivent être respectées.
- Afin d'assurer un fonctionnement sans danger, les avertissements et les consignes placés sur l'appareil doivent être respectés.

### Niveaux de danger

#### DANGER

Signale la présence d'un danger imminent entraînant de graves blessures corporelles et pouvant avoir une issue mortelle.

#### AVERTISSEMENT

Signale la présence d'une situation éventuellement dangereuse pouvant entraîner de graves blessures corporelles et même avoir une issue mortelle.

#### PRÉCAUTION

Remarque relative à une situation potentiellement dangereuse pouvant entraîner des blessures légères.

#### ATTENTION

Remarque relative à une situation éventuellement dangereuse pouvant entraîner des dommages matériels.

### Symboles sur l'appareil

#### PRÉCAUTION



Risque d'ébouillantage par la vapeur!

### Composants électriques

#### DANGER

- Ne pas utiliser l'appareil dans des piscines qui contiennent de l'eau.
- Ne pas orienter directement le jet de vapeur sur des moyens d'exploitation qui contiennent des composants élec-

triques, comme par ex. la porte intérieur d'un four.

- Vérifier l'état correct de l'appareil et des accessoires, notamment le câble d'alimentation électrique, la fermeture de sécurité et le flexible vapeur.  
Ne pas utiliser l'appareil s'il est endommagé.
- Un câble d'alimentation endommagé doit immédiatement être remplacé par le service après-vente ou un électricien agréé.
- Un flexible de vapeur endommagé doit immédiatement être remplacé. N'utiliser qu'un flexible vapeur recommandé par le fabricant.
- Ne jamais saisir la fiche secteur ni la prise de courant avec des mains humides.
- Pour effectuer des travaux de maintenance, la fiche de secteur doit obligatoirement être débranchée et le nettoyeur à vapeur doit être refroidi.
- Seul le service après-vente agréé est autorisé à effectuer des travaux de réparation sur l'appareil.
- La liaison entre le câble d'alimentation et le câble de rallonge ne doit jamais se trouver dans l'eau.

#### AVERTISSEMENT

- L'appareil doit uniquement être raccordé à un branchement électrique mis en service par un électricien conformément à la norme IEC 60364.
- Branchement l'appareil uniquement à du courant alternatif. La tension doit être identique avec celle indiquée sur la plaque signalétique de l'appareil.
- Dans les pièces humides, telles que les salles de bain, exploiter l'appareil uniquement s'il est raccordé à une prise munie d'un disjoncteur de protection FI placé en amont.
- Utiliser uniquement des câbles de rallonge dotés d'une protection contre les projections d'eau d'une section d'au moins 3x1 mm<sup>2</sup>.
- Remplacer des raccords de branchement au secteur ou de câble de ral-

longe uniquement par des raccords ayant la même protection contre les projections d'eau et la même résistance mécanique.

- Attention lors du nettoyage de murs carrelés avec prises électriques.

### **⚠ PRÉCAUTION**

- Veiller à ne pas abîmer ni endommager le câble d'alimentation ni le câble de ralonge en roulant dessus, en les coinçant ni en tirant violemment dessus. Protéger les câbles d'alimentation contre la chaleur, l'huile et les bords tranchants.

## **Manipulation fiable**

### **⚠ DANGER**

- L'utilisateur doit utiliser l'appareil de façon conforme. Il doit prendre en considération les données locales et lors du maniement de l'appareil, il doit prendre garde aux tierces personnes, et en particulier aux enfants.
- Il est interdit d'utiliser l'appareil dans des domaines présentant des risques d'explosion.
- Si l'appareil est utilisé dans des zones dangereuses, tenir compte des consignes de sécurité correspondantes.
- Ne pas utiliser l'appareil s'il est tombé, s'il présente des dommages visibles ou s'il fuit.
- Ne pas pulvériser de vapeur sur des objets contenant des substances toxiques (par exemple de l'amiante).
- Ne jamais mettre la main à courte distance du jet de vapeur, ou diriger celui-ci sur des personnes ou des animaux (risque de brûlure).
- Ne jamais ouvrir la fermeture de maintenance / sécurité pendant le fonctionnement. Faire refroidir l'appareil au préalable.
- Ne pas ajouter de détergent ni aucun autre additif !

- Risque de brûlure si la chaudière est chaude. Avant d'ajouter de l'eau, faire refroidir la chaudière.

### **⚠ AVERTISSEMENT**

- L'appareil ne doit jamais être utilisé par des enfants ni par des personnes non avisées.
  - Cet appareil n'est pas destiné à être utilisé par des personnes ayant des capacités physiques, sensorielles ou mentales réduites ou manquant d'expérience et/ou de connaissances, sauf si ces mêmes personnes sont sous la supervision d'une personne responsable de leur sécurité ou ont été formées à l'utilisation de l'appareil.
  - Les enfants ne doivent pas jouer avec l'appareil.
  - Surveiller les enfants pour s'assurer qu'ils ne jouent pas avec l'appareil.
  - Tenir l'appareil à l'écart des enfants lorsqu'il est en marche ou tant qu'il n'est pas encore refroidi.
  - N'utiliser ou ne stocker l'appareil que conformément à la description ou à la figure !
  - Ne pas bloquer le levier de vapeur pendant le fonctionnement.
  - Mettre l'appareil en marche uniquement s'il y a de l'eau dans la chaudière. Dans le cas contraire, l'appareil risque de surchauffer (voir Aide en cas de défaut).
  - De l'eau très chaude risque de s'égoutter lors du déboîtement des accessoires ! Laisser refroidir l'appareil.
  - Ne jamais enlever les accessoires de l'appareil tant que de la vapeur sort !
- ### **⚠ PRÉCAUTION**
- Avant d'effectuer toute opération avec ou sur l'appareil, en assurer la stabilité afin d'éviter tout accident ou tout endommagement dû à une chute de l'appareil.
  - Ne jamais remplir le réservoir de solvants, de liquides contenant des solvants ou d'acides non dilués (tels que détergents, essence, diluants pour peinture et acétone), car ceux-ci at-

taquent les matériaux constituant l'appareil.

- Ne jamais laisser l'appareil sans surveillance lorsqu'il est en marche.

### ATTENTION

- Lors de pauses prolongées et après utilisation, mettre l'appareil hors service au niveau de l'interrupteur principal / de l'interrupteur de l'appareil et débrancher la fiche secteur.
- Ne pas exploiter l'appareil à des températures inférieures à 0 °C.
- Protéger l'appareil de la pluie. Ne pas l'entreposer à l'extérieur.
- N'utilisez pas de vinaigre ou de produits similaires.

### ⚠ PRÉCAUTION

- Poser l'appareil sur un sol ferme et plat pour garantir une bonne assise.
- Ne pas porter l'appareil pendant le travail de nettoyage.

## Détartrage de la chaudière

### ⚠ PRÉCAUTION

- Pendant le détartrage, ne pas revisser la fermeture de sécurité sur l'appareil.
- Ne jamais utiliser le nettoyeur à vapeur tant que la chaudière contient encore du détartrant.
- Prudence lors du remplissage et du vidage du nettoyeur vapeur avec la solution détartrante. La solution détartrante peut attaquer les surfaces sensibles.
- N'utilisez pas de vinaigre ou de produits similaires.

## Dispositifs de sécurité

### ⚠ PRÉCAUTION

Le but des dispositifs de sécurité est de protéger l'utilisateur. Ils ne doivent en aucun cas être transformés ou désactivés.

### Manostat

Le manostat est chargé de conserver la pression de la chaudière à un niveau aussi constant que possible durant le fonctionnement. Lorsque la pression de service maximale admissible est atteinte dans la chau-

dière, le chauffage est désactivé. Il se remet en marche en cas de chute de pression provoquée par une prise de vapeur.

### Thermostat de sécurité

Si l'appareil surchauffe à la suite d'une panne du régulateur de pression, le thermostat de sécurité met l'appareil hors tension. S'adresser au service après-vente KÄRCHER responsable pour réinitialiser le thermostat de sécurité.

### Fermeture de sécurité

La fermeture de sécurité empêche la vapeur de s'échapper de la chaudière. Si le manostat est défectueux et si la pression de la vapeur dans la chaudière est excessive, une soupape de sûreté située dans la fermeture de sécurité s'ouvre permettant ainsi à la vapeur de s'échapper. Avant de remettre l'appareil en service, s'adresser au service après-vente Kärcher® responsable.

## Instructions abrégées

### → Illustrations voir page 2

Figure : **1**

- Dévisser la fermeture de sécurité et verser 1 litre d'eau au maximum dans le nettoyeur à vapeur.

Figure : **2**

- Visser la fermeture de sécurité.

Figure : **3**

- Brancher la fiche secteur. Mettre l'appareil sous tension. Les témoins de contrôle vert et orange s'allument.

Figure : **4**

- Attendre jusqu'à ce que le témoin de contrôle orange s'éteigne.

Figure : **5**

- Raccorder les accessoires au pistolet à vapeur. Le nettoyeur à vapeur est opérationnel.

## Description de l'appareil

### → Illustrations voir page 4

- A1 Témoin de contrôle – chauffage (orange)
- A2 Témoin de contrôle (vert) – courant disponible
- A3 Interrupteur – Marche
- A4 Interrupteur – Arrêt
- A5 Fermeture de sécurité
- A6 Support pour accessoires
- A7 Support de rangement pour buse pour sol
- A8 Câble d'alimentation secteur avec fiche secteur
- A9 Roues (2 pièces)
- A10 Roues directionnelles
- B1 Pistolet à vapeur
- B2 Touche de déverrouillage
- B3 Sélecteur de débit de vapeur (avec sécurité enfants)
- B4 Levier vapeur
- B5 Flexible vapeur
- C1 Buse à jet crayon
- C2 Brosse ronde Noir
- C3\*\* Injecteur de force
- C4\*\* Brosse ronde grande
- D1 Buse manuelle
- D2 Revêtement microfibre suceur à main
- E1 Tubes de rallonge (2 pièces)
- E2 Touche de déverrouillage
- F1 Buse pour sol
- F2 Bande agrippante
- F3 Serpillière en microfibre
- F4\*\* Serpillière en microfibre 2 pièces
- \*\* Option

## Fonctionnement

### → Illustrations voir page 3

#### Montage des accessoires

##### Illustration A

- Emboîtez et encliquez les roulettes pivotantes et les roues de transport.

##### Illustration B + C

- Raccorder l'accessoire nécessaire (voir le chapitre « Utilisation des accessoires ») au pistolet à vapeur. Pour cela, brancher l'extrémité libre de l'accessoire sur le pistolet à vapeur, et l'enfoncer jusqu'à ce que la touche de déverrouillage du pistolet s'enclenche.

##### Illustration D

- Si nécessaire, utiliser les tubes de rallonge. Connecter pour cela un ou deux tubes de rallonge avec le pistolet de vapeur. Placer l'accessoire requis sur l'extrémité libre du tube de rallonge.

#### Démontage des accessoires

- Pousser le sélecteur de débit de vapeur vers l'arrière (blocage du levier de vapeur).

##### Illustration E

- Pour retirer les accessoires, appuyer sur la touche de déverrouillage et déboîter les pièces.

#### Remplissage de l'eau

##### Remarque

- En cas d'utilisation exclusive d'eau distillée (en vente dans le commerce), il n'est pas nécessaire de détartrer la chaudière.
- L'utilisation d'eau chaude permet de réduire la durée de chauffage.
- Dévisser la fermeture de sécurité de l'appareil.

##### Illustration M

- Vider complètement l'eau se trouvant dans la chaudière.
- Verser 1 litre au maximum d'eau du robinet dans le réservoir.


- Revisser correctement la fermeture de sécurité sur l'appareil.


### Mise sous tension de l'appareil


- Poser l'appareil sur un support stable.
- Brancher la fiche secteur dans une prise de courant.
- Appuyer sur interrupteur Marche pour allumer l'appareil.  
Les deux lampes témoin doivent être allumées.
- Attendre environ 8 minutes que le témoin de contrôle orange - chaudière s'éteigne.  
Le nettoyeur à vapeur est opérationnel.

### Réglage du débit de vapeur

Le sélecteur de quantité de vapeur permet de régler le débit de vapeur. Le sélecteur a trois positions :

 débit de vapeur maxi

 débit de vapeur réduit

 pas de vapeur - sécurité enfants

#### Remarque :

*dans cette position, il est impossible d'actionner le levier de vapeur.*

- Régler le sélecteur sur la quantité de vapeur nécessaire.
- Actionner le levier vapeur, diriger toujours le pistolet à vapeur en premier lieu sur un chiffon jusqu'à ce que la vapeur s'échappe régulièrement.

#### Remarque :

*Le chauffage du nettoyeur à vapeur est régulièrement réactivé durant l'utilisation afin de maintenir un niveau de pression adéquat dans la chaudière. Lorsque tel est le cas, le témoin de contrôle orange - Chaudière s'allume.*

### Appoint en eau

Il est nécessaire de remplir de l'eau dans la chaudière lorsque la quantité de vapeur diminue pendant le travail et qu'il finit par ne plus sortir de vapeur.

#### Remarque :

*Il est impossible d'ouvrir la fermeture de sécurité tant que subsiste encore un minimum de pression dans la chaudière.*

#### Illustration

- Appuyer sur l'interrupteur Arrêt pour éteindre l'appareil.
- Retirer la fiche secteur de la prise de courant.

#### Illustration

- Appuyer sur le levier vapeur jusqu'à ce que la vapeur soit intégralement évacuée. La chaudière de l'appareil est maintenant hors pression.
- Dévisser la fermeture de sécurité de l'appareil.
- Verser 1 litre au maximum d'eau du robinet dans le réservoir.
- Revisser correctement la fermeture de sécurité sur l'appareil.
- Brancher la fiche secteur dans une prise de courant.
- Appuyer sur interrupteur Marche pour allumer l'appareil.  
Les deux lampes témoin doivent être allumées.
- Attendre environ 8 minutes que le témoin de contrôle orange - chaudière s'éteigne.  
Le nettoyeur à vapeur est opérationnel.

### Mise hors tension de l'appareil

#### Illustration

- Appuyer sur l'interrupteur Arrêt pour éteindre l'appareil.
- Retirer la fiche secteur de la prise de courant.

#### Illustration

- Appuyer sur le levier vapeur jusqu'à ce que la vapeur soit intégralement évacuée. La chaudière de l'appareil est maintenant hors pression.

### Ranger l'appareil

#### Illustration

- Fixer la buse de puissance sur la buse à jet crayon.

- ➔ Enficher la buse manuelle et la buse à jet crayon chacune sur un tube de rallonge.
- ➔ Enficher les tubes de rallonge dans le grand support pour les accessoires.
- ➔ Enficher la brosse ronde dans le support central pour les accessoires.
- ➔ Accrocher la buse de sol dans le support de rangement.
- ➔ Enrouler le flexible de vapeur autour des tubes de rallonge et enficher le pistolet de vapeur dans la buse de sol.

### **ATTENTION**

*Dommmages matériels dus à une fermeture de sécurité bloquée.*

*Lorsque la fermeture de sécurité n'est pas retirée après le nettoyage, elle peut se coincer dans le filet. Après le nettoyage, dévisser la fermeture de sécurité et la déposer, p. ex. avec les autres accessoires de l'appareil.*

## **Utilisation des accessoires**

### **Conseils d'utilisation importants**

#### **Nettoyage de sols**

Il est recommandé de balayer ou d'aspirer le sol avant d'utiliser le nettoyeur à vapeur. Le sol est ainsi libéré de salissures / de particules volatiles avant le nettoyage humide.

#### **Rafraîchissement des textiles**

Avant le traitement avec le nettoyeur à vapeur, toujours contrôler la compatibilité des textiles à un endroit discret : d'abord appliquer de la vapeur, puis laisser sécher et enfin contrôler les modifications de couleur ou de forme.

#### **Nettoyage de surfaces enduites ou vernies**

Lors du nettoyage des surfaces peintes ou à revêtement plastique, comme par exemple les meubles de cuisine et de salle de séjour, les portes, les parquets, la cire, le poli des meubles, les revêtements plastiques ou la couleur peuvent se détacher ou des tâches peuvent se former. Pour nettoyer ces surfaces, mettre un peu de vapeur sur un chiffon puis nettoyer les surfaces.

### **ATTENTION**

*Ne pas orienter la valeur sur des arêtes collées car la colle pourrait se désolidariser. Ne pas utiliser l'appareil pour le nettoyage de l'appareil de sols en parquet ou en bois non vitrifiés.*

#### **Nettoyage de surfaces vitrées**

Lorsque les températures sont basses, avant tout en hiver, chauffer les vitres en appliquant légèrement de la vapeur sur la surface de verre totale. Les tensions sur la surface qui pourraient entraîner un bris sont ainsi évitées.

Nettoyer enfin la fenêtre avec la buse manuelle et la housse douce. Pour retirer l'eau, utiliser une raclette pour vitre ou essuyer les surfaces au sec.

### **ATTENTION**

*Ne pas appliquer de vapeur sur les points colmatés du cadre de fenêtre pour ne pas les endommager.*

#### **Pistolet à vapeur**

Le pistolet à vapeur peut aussi être utilisé sans accessoire., par exemple :

- Pour éliminer les plis des vêtements accrochés en appliquant de la vapeur à une distance de 10-20 cm.
- pour le dépoussiérage de plantes. Maintenir dans ce cas un écart de 20 à 40 cm.
- pour le dépoussiérage humide en imbibant un chiffon de vapeur et en frottant avec sur les meubles.

#### **Buse à jet crayon**

La buse à jet crayon convient pour le nettoyage des emplacements difficilement accessibles, joints, robinetterie, déversoirs, lavabos, WC, stores à lamelles ou radiateurs. Plus la buse à jet crayon est près de l'emplacement encrassé, plus grand est l'effet de nettoyage, car la température et le débit de vapeur sur la sortie de buse sont au maximum. Les dépôts calcaires tenaces peuvent être traités avec un détergent approprié avant le nettoyage vapeur. Laisser

agir le détergent env. 5 minutes et vaporiser ensuite.

Illustration **B**

→ Faire glisser l'extrémité ouverte de la buse à jet crayon sur la buse vapeur ou la poignée vapeur.

### Brosse ronde (petite)

La brosse ronde peut être montée en tant que complément sur la buse à jet crayon. Les brosses viennent plus facilement à bout des encrassements tenaces.

#### ATTENTION

*Pas appropriée pour le nettoyage de surfaces sensibles.*

Illustration **C**

→ Fixer la brosse ronde sur la buse à jet crayon.

### Brosse ronde (grande)

La brosse ronde peut être montée en tant que complément sur la buse à jet crayon. De petites surfaces arrondies (par ex. lavabos, bacs de douche, baignoire, éviers) peuvent être nettoyés avec cette brosse ronde.

#### ATTENTION

*Non appropriée pour le nettoyage de surfaces sensibles.*

Figure : **C**

→ Fixer la brosse ronde sur la buse à jet crayon.

### Injecteur de force

La buse de puissance peut être montée en tant que complément sur la buse à jet crayon.

La buse de puissance permet d'augmenter la vitesse d'émission de la vapeur. Elle est de ce fait bien adaptée au nettoyage de salissures particulièrement récalcitrantes, au soufflage de coins, de joints, etc.

Figure : **C**

→ Fixer la buse de puissance en fonction de la brosse ronde sur la buse à jet crayon.

### Buse manuelle

Le suceur à main convient pour nettoyer les petites surfaces lavables, cabines de douche et miroirs.

Illustration **B**

→ Pousser le suceur à main de la buse à jet crayon sur la poignée vapeur.

→ Enfiler le revêtement sur le suceur à main.

### Buse de base

La buse pour sol convient pour nettoyer les dallages et carrelages lavables, p. ex. les sols en pierre, carreaux et sols en PVC.

#### ATTENTION

#### Dégâts causés par l'imprégnation de vapeur

La chaleur et l'humidification peuvent causer des dégâts. Vérifier, avant l'utilisation, la résistance à la chaleur et à l'imprégnation de vapeur à un endroit dissimulé, à l'aide du plus petit débit de vapeur.

#### REMARQUE

Les résidus de détergent ou les émulsions d'entretien sur la surface à nettoyer peuvent entraîner des salissures lors du nettoyage vapeur, lesquelles disparaissent néanmoins après plusieurs applications. Nous recommandons de balayer ou d'aspirer le sol avant d'utiliser l'appareil. Ainsi, le sol est déjà libéré des salissures et des particules avant le nettoyage humide. Travailler lentement sur les surfaces encrassées pour que la valeur puisse agir plus longtemps.

Illustration **D**

→ Relier les tubes de rallonge avec la poignée vapeur.

Illustration **F**

→ Pousser la buse pour sol sur le tube de rallonge.

Illustration **G**

→ Fixer la serpillière sur la buse pour sol. Placer la serpillière sur le sol avec les bandes agrippantes vers le haut. Placer la buse pour sol sur la serpillière en appuyant légèrement.



La serpillière adhère d'elle-même sur la buse pour sol grâce à la fixation agrippante.

### Retirer la serpillière

Illustration 

- Mettre un pied sur la languette de la serpillière et tirer la buse pour sol vers le haut.

### REMARQUE

Au début, la bande agrippante de la serpillière est très raide et il est possible qu'elle se laisse difficilement retirer de la buse pour sol. Après plusieurs utilisations et lavages de la serpillière, celle-ci se retire aisément de la buse pour sol et a atteint l'adhérence optimale.

### Ranger la buse de sol

Illustration 

Illustration 

- En cas d'interruption de travail, accrocher la buse de sol dans la support de rangement.

## Entretien et maintenance

### Rinçage de la chaudière

Rincer la chaudière du nettoyeur à vapeur au minimum après 10 remplissages.

- Remplir la chaudière avec de l'eau et agiter énergiquement. Ceci permet de décoller les résidus de tartre qui se sont déposés au fond de la chaudière.

Illustration 

- Vider l'eau.

### Détartrage de la chaudière

### ATTENTION

*Prudence lors du remplissage et du vidage du nettoyeur vapeur avec la solution détartrante. La solution détartrante peut attaquer les surfaces sensibles.*

### Remarque

En cas d'utilisation exclusive d'eau distillée (en vente dans le commerce), il n'est pas nécessaire de détartrer la chaudière.

Étant donné que les dépôts calcaires se forment également sur les parois de la chaudière, nous recommandons de détar-

trer la chaudière selon la périodicité suivante (RC=remplissage de chaudière)

Dureté		° dH	mmol/l	RC
I	doux	0- 7	0-1,3	55
II	moyen	7-14	1,3-2,5	45
III	dur	14-21	2,5-3,8	35
IV	très dur	>21	>3,8	25


### Remarque

Pour connaître la dureté de l'eau du robinet, contactez le service public des eaux ou les administrations municipales.

- Retirer la fiche secteur de la prise de courant.
- Laisser refroidir l'appareil.
- Dévisser la fermeture de sécurité de l'appareil.

Illustration 

- Vider complètement l'eau se trouvant dans la chaudière.
- Pour le détartrage, utiliser l'agent détartrant KÄRCHER. Lors de l'ajout de solution détartrante, tenir compte des consignes de dosage sur l'emballage.
- Remplissez la chaudière de solution de détartrant et laissez agir la solution durant env. 8 heures.
- Au bout de 8 heures, vider complètement la solution de détartrant. Vu qu'une quantité résiduelle de solution reste dans le réservoir de l'appareil, rincer deux à trois fois le réservoir à l'eau froide afin d'éliminer tous les restes de détartrant.

Illustration 

- Vider complètement l'eau se trouvant dans la chaudière.

### Entretien des accessoires

(accessoire - en fonction de l'étendue de livraison)

### REMARQUE

Les chiffons microfibre ne sont pas adaptés pour le séchoir.

### REMARQUE

Pour laver les chiffons, tenir compte des indications sur la notice de lavage. Ne pas utiliser d'adoucissant textile afin que les



chiffons puissent bien absorber les salissures.

- Laver les serpillières et revêtements à 60 ° max. en machine à laver.

## Assistance en cas de panne

Les pannes ont souvent des causes simples auxquelles il est facile de remédier soi-même à l'aide de la liste suivante. En cas de doute ou de panne non citée ici, s'adresser au service après-vente agréé.

### Temps de chauffage long

#### La chaudière est entartrée

- Détartrer la chaudière à vapeur.

### Pas de vapeur

#### Il n'y a pas d'eau dans la chaudière à vapeur

- Mettre l'appareil hors tension.
- Appoint en eau

#### Le levier vapeur ne peut plus être actionné

Le levier vapeur est bloqué par le dispositif de verrouillage / la sécurité enfants.

- Pousser le sélecteur de quantité de vapeur vers l'avant.

### Forte sortie d'eau

#### Réservoir de vapeur trop plein

- Appuyer sur le pistolet à vapeur jusqu'à ce qu'il sorte moins d'eau.

#### La chaudière est entartrée

- Détartrer la chaudière à vapeur.

## Caractéristiques techniques

### Alimentation électrique

Tension	120-127 V
	60 Hz

Classe de protection I

Degré de protection IPX4

### Performances

Puissance de chauffage 1500 W

Pression de service 0,32 MPa max.

Temps de chauffage 6 Minutes

Débit de vapeur g/min

Vapeur en continu 50 g/min

Sortie de vapeur maxi 110 g/min

### Dimensions

Capacité de la chaudière 1,0 l

Poids (sans accessoire) 3,1 kg

Largeur 250 mm

Longueur 382 mm

Hauteur 256 mm

**Sous réserve de modifications techniques !**

## Índice

Instruções gerais . . . . .	PT . . . 5
Avisos de segurança para a limpadora a vapor . . . . .	PT . . . 5
Instruções resumidas . . . . .	PT . . . 8
Descrição da máquina . . . . .	PT . . . 8
Funcionamento . . . . .	PT . . . 9
Aplicação dos acessórios . . . . .	PT . . 10
Conservação e manutenção . . . . .	PT . . 12
Ajuda em caso de avarias . . . . .	PT . . 13
Dados técnicos . . . . .	PT . . 13

## Instruções gerais

### Estimado cliente,



Leia o manual de manual original antes de utilizar o seu aparelho. Proceda conforme as indicações no manual e guarde o manual para uma consulta posterior ou para terceiros a quem possa vir a vender o aparelho.

### Utilização conforme o fim a que se destina a máquina

Utilizar a limpadora a vapor exclusivamente para fins domésticos.

O aparelho foi concebido para os trabalhos de limpeza com vapor e pode ser utilizado com acessórios adequados, conforme descrito neste manual de instruções. Não é necessário nenhum detergente. Ter especial atenção aos avisos de segurança.

### Proteção do meio-ambiente



Os materiais de embalagem são recicláveis. Não coloque as embalagens no lixo doméstico, envie-as para uma unidade de reciclagem.



Os aparelhos velhos contêm materiais preciosos e recicláveis e deverão ser reutilizados. Por isso, elimine os aparelhos velhos através de sistemas de recolha de lixo adequados.

### Avisos sobre os ingredientes (REACH)

Informações actuais sobre os ingredientes podem ser encontradas em:

[www.kaercher.com/REACH](http://www.kaercher.com/REACH)

## Volume do fornecimento

O volume de fornecimento do seu aparelho é ilustrado na embalagem. Ao desembalar verifique a integridade do conteúdo.

Contacte imediatamente o vendedor, em caso de falta de acessórios ou no caso de danos de transporte.

## Acessórios e peças sobressalentes

Utilizar apenas acessórios e peças sobressalentes originais. Só assim poderá garantir uma operação do aparelho segura e sem avarias.

Para mais informações sobre acessórios e peças sobressalentes, consulte [www.kaercher.com](http://www.kaercher.com).

## Garantia

Em cada país vigem as respectivas condições de garantia estabelecidas pelas nossas Empresas de Comercialização. Eventuais avarias no aparelho durante o período de garantia serão reparadas, sem encargos para o cliente, desde que se trate dum defeito de material ou de fabricação. Em caso de garantia, dirija-se, munido do documento de compra, ao seu revendedor ou ao Serviço Técnico mais próximo. (Endereços no verso)

## Avisos de segurança para a limpadora a vapor

- Além das indicações do manual de instruções deve respeitar as regras gerais de segurança e de prevenção de acidentes em vigor.
- Constam das placas de aviso e de alerta montadas no aparelho instruções importantes para a sua segurança.

## Níveis do aparelho

### PERIGO

Aviso referente a um perigo eminente que pode conduzir a graves ferimentos ou à morte.

## **⚠ ATENÇÃO**

Aviso referente a uma possível situação perigosa que pode conduzir a graves ferimentos ou à morte.

## **⚠ CUIDADO**

Aviso referente a uma situação potencialmente perigosa que pode causar ferimentos leves.

## **ADVERTÊNCIA**

Aviso referente a uma situação potencialmente perigosa que pode causar danos materiais.

### **Símbolos no aparelho**

## **⚠ CUIDADO**



Perigo de queimaduras devido ao vapor!

### **Componentes eléctricos**

## **⚠ PERIGO**

- Não utilizar o aparelho em piscinas que contenham água.
- Não direccionar o jacto de vapor directamente contra equipamento que contenha componentes eléctricos como, por exemplo, o interior de fogões.
- Controlar se o aparelho e os acessórios, especialmente o cabo de alimentação eléctrica, fecho de segurança e a mangueira do vapor estão em perfeitas condições.  
Não utilizar o aparelho se forem detectados danos.
- O cabo de ligação à rede danificado tem que ser imediatamente substituído pela assistência técnica ou por um electricista autorizado.
- Substituir imediatamente uma mangueira de vapor danificada. Só poderá ser substituído pela mangueira recomendada pelo fabricante.
- Nunca tocar na ficha de rede e na tomada com as mãos molhadas.
- Antes de efectuar quaisquer trabalhos de manutenção, retire sempre a ficha

de rede e espere a limpadora a vapor arrefecer.

- Os trabalhos de reparação no aparelho só poderão ser realizados pelo Serviço de Assistência Técnica autorizado.
- A ligação entre o cabo de rede / cabo de extensão não deve estar dentro de água.

## **⚠ ATENÇÃO**

- O aparelho só deve ser ligado a uma ligação eléctrica executada por um técnico de instalação eléctrica, de acordo com IEC 60364.
- Ligar o aparelho só à corrente alternada. A tensão deve corresponder à placa de características do aparelho.
- Em locais húmidos, p.ex. em quartos de banho, ligue o aparelho somente a tomadas equipadas com disjuntor diferencial.
- Utilizar apenas um cabo de extensão protegido contra salpicos de água com uma secção mínima de 3x1 mm<sup>2</sup>.
- Os acoplamentos no cabo de alimentação eléctrica ou de extensão apenas devem ser substituídos por modelos com a mesma protecção contra salpicos de água e com a mesma resistência mecânica.
- Cuidado durante a limpeza de paredes revestidas a azulejos com tomadas.

## **⚠ CUIDADO**

- Assegurar que os cabos de ligação à rede e de extensão não sejam danificados por trânsito, esmagamento, puxões ou problemas similares. Proteger o cabo de rede contra calor, óleo e arestas afiadas.

### **Manuseamento seguro**

## **⚠ PERIGO**

- Utilize o aparelho somente para os fins a que se destina. Deve ter em consideração as condições locais e, ao utilizar o aparelho, ter em conta o comportamento de pessoas nas proximidades.

- *É proibido pôr o aparelho em funcionamento em áreas com perigo de explosão.*
- *Ao utilizar o aparelho em zonas de perigo devem ser observadas as respectivas instruções de segurança.*
- *Não utilizar o aparelho se este tiver caído ao chão, apresentar danos visíveis ou fugas.*
- *Não limpe a vapor objectos que contenham substâncias nocivas à saúde (p.ex. amianto).*
- *Nunca toque directamente no jacto de vapor e nunca dirija-o contra pessoas ou animais (perigo de queimadura).*
- *Nunca abrir o fecho de manutenção/de segurança durante o funcionamento. Deixar o aparelho arrefecer.*
- *Não juntar detergentes ou outros aditivos!*
- *Perigo de queimaduras na caldeira quente. Deixar arrefecer a caldeira antes de adicionar água.*

#### **⚠ ATENÇÃO**

- *Este aparelho não deve ser manobrado por crianças ou pessoas não instruídas.*
- *Este aparelho não é adequado para a utilização por pessoas com capacidades físicas, sensoriais e psíquicas reduzidas e por pessoas com falta de experiência e/ou conhecimentos, excepto se forem supervisionadas por uma pessoa responsável pela segurança ou receberam instruções sobre o manuseamento do aparelho e que tenham percebido os perigos inerentes.*
- *Crianças não podem brincar com o aparelho.*
- *Supervisionar as crianças, de modo a assegurar que não brincam com o aparelho.*
- *Manter o aparelho fora do alcance das crianças, enquanto este estiver ligado ou quente.*
- *Operar e armazenar o aparelho apenas em conformidade com a descrição ou figura!*
- *Não fixar a alavanca de vapor /botão do vapor durante a operação.*

- *Ligar o aparelho apenas se houver água na caldeira. Isso poderá provocar o sobreaquecimento do aparelho (veja "Ajuda em caso de avarias").*
- *Ao separar acessórios pode pingar água quente para fora! Deixar a máquina arrefecer.*
- *Nunca desmontar os acessórios do aparelho durante a saída de vapor!*

#### **⚠ CUIDADO**

- *Antes de iniciar quaisquer trabalhos com ou no aparelho, deve-se assegurar o posicionamento estável do aparelho, de modo a evitar acidentes ou danos causados pelo tombamento do aparelho.*
- *Nunca encher solventes, líquidos que contenham solventes ou ácidos não diluídos (p. ex. detergentes, gasolina, diluentes de tinta ou acetona) na caldeira, pois estas substâncias atacam os materiais do aparelho.*
- *Nunca deixar o aparelho sem vigilância enquanto estiver a funcionar.*

#### **ADVERTÊNCIA**

- *Durante pausas longas e após a utilização deve-se desligar o aparelho no interruptor principal / interruptor do aparelho e retirar a ficha da tomada.*
- *Não operar o aparelho a temperaturas inferiores a 0 °C.*
- *Proteger o aparelho contra a chuva. Não armazenar fora de casa.*
- *Não utilize vinagre ou agentes similares.*

#### **⚠ CUIDADO**

- *Posicionar o aparelho sobre um fundamento resistente e plano, de modo a garantir a sua estabilidade.*
- *Não transportar o aparelho durante os trabalhos de limpeza.*

### **Descalcificar a caldeira**

#### **⚠ CUIDADO**

- *Durante a descalcificação deixe o fecho de segurança do aparelho aberto.*
- *Não utilizar a limpadora a vapor enquanto houver agente descalcificante na caldeira.*

- *Proceder com cuidado durante o enchimento e esvaziamento do limpador a vapor. A solução de descalcificação pode atacar superfícies sensíveis.*
- *Não utilize vinagre ou agentes similares.*

## Equipamento de segurança

### ⚠ CUIDADO

Os dispositivos de segurança protegem o utilizador e não podem ser alterados ou colocados fora de serviço.

### Regulador de pressão

O regulador de pressão mantém constante a pressão na caldeira durante o funcionamento. Ao atingir a pressão máxima de serviço na caldeira, o aquecedor desligará e ligar-se-á novamente quando a pressão na caldeira diminuir em consequência do consumo de vapor.

### Termóstato de segurança

Se o regulador de pressão falhar e o aparelho sobreaquecer, o termóstato de segurança desliga o aparelho. Dirija-se à assistência técnica de KÄRCHER competente para restabelecer o termóstato de segurança.

### Fecho de segurança

O fecho de segurança detém a pressão do vapor na caldeira. Quando o regulador de pressão estiver com defeito e houver sobrepresão na caldeira, uma válvula de sobrecarga no fecho de segurança abrirá e o vapor poderá escapar.

Quando isto acontecer, dirija-se à assistência técnica de KÄRCHER competente antes de utilizar novamente o aparelho.

## Instruções resumidas

### → Figuras veja página 2

Figura **1**

→ Desenroskar o fecho de segurança e encher a limpadora a vapor com máx. 1 litro de água.

Figura **2**

→ Abrir o fecho de segurança.

Figura **3**

→ Ligar a ficha de rede.

Ligar o aparelho.

As lâmpadas de controlo verde e cor-de-laranja acendem.

Figura **4**

→ Esperar até a lâmpada de controle cor-de-laranja apagar.

Figura **5**

→ Ligar os acessórios à pistola de vapor. Agora, a limpadora a vapor está pronta a funcionar.

## Descrição da máquina

### → Figuras veja página 4

- A1 Lâmpada de controlo - aquecimento (cor-de-laranja)
- A2 Lâmpada de controlo (verde) – Tensão de rede disponível
- A3 Botão – Ligar
- A4 Botão – Desligar
- A5 Fecho de segurança
- A6 Suporte para acessórios
- A7 Suporte de estacionamento para bico de chão
- A8 Cabo de ligação à rede com ficha de rede
- A9 Rodas (2 unidades)
- A10 Rolo de guia
- B1 Pistola de vapor
- B2 Tecla de desbloqueio
- B3 Interruptor selector para a quantidade de vapor (com segurança infantil)
- B4 Alavanca de vapor
- B5 Mangueira de vapor
- C1 Bico de jacto pontual
- C2 Escova circular Preto
- C3\*\* Bico de alta potência
- C4\*\* Escova circular Grande
- D1 Bico manual
- D2 Revestimento de microfibras para bocal manual
- E1 Tubos de extensão (2 tubos)
- E2 Tecla de desbloqueio

- F1 Bico para o chão
- F2 Tira aderente
- F3 Pano de chão de microfibras
- F4\*\* Pano de chão de microfibras 2 unidades
- \*\* Opcional

## Funcionamento

→ Figuras veja página 3

### Montar os acessórios

Figura **A**

→ Inserir e encaixar as rodas de transporte.

Figura **B** + **C**

→ Ligar o acessório necessário (ver capítulo "Aplicação dos acessórios") com a pistola pulverizadora. Para isso, encaixar a extremidade aberta do acessório na pistola de vapor e empurrar para dentro, até a tecla de desbloqueio da pistola engatar.

Figura **D**

→ Se necessário, utilizar os tubos de extensão. Conectar, para isso, um ou ambos os tubos de extensão com a pistola de vapor. Montar os acessórios desejados na extremidade livre do tubo de extensão.

### Separar os acessórios

→ Ajustar o interruptor selector da quantidade do vapor para trás (alavanca do vapor bloqueada).

Figura **E**

→ Para separar os acessórios, premir a tecla de desbloqueio e separar as partes.

### Encher água

#### Notas

- Utilizando sempre água destilada normal, dispensa-se descalcificar a caldeira.
- Enchendo água quente, o tempo de aquecimento será menor.

→ Desenroskar o fecho de segurança do aparelho.

Figura **M**

→ Esvaziar completamente a caldeira.

→ Encher no máx. 1 litros de água de distribuição fresca na caldeira.

→ Fechar bem o fecho de segurança.

### Ligar a máquina

→ Colocar o aparelho sobre uma superfície firme.

→ Ligar a ficha de rede à tomada de rede.

→ Premir o botão Ligar, para ligar o aparelho.


As duas lâmpadas de controlo têm que brilhar.


→ Após aprox. 8 minutos a lâmpada de controlo cor-de-laranja do aquecimento apaga.


Agora, a limpadora a vapor está pronta a funcionar.

### Regular a quantidade de vapor

Com o interruptor selector para a quantidade do vapor é regulada a quantidade de vapor ejetado. O interruptor selector tem 3 posições:

 Quantidade máx. de vapor

 Quantidade de vapor reduzida

 Não sai vapor - segurança infantil

#### **Aviso:**

*A alavanca do vapor não pode ser accionada.*

→ Ajustar o interruptor selector na quantidade de vapor necessária.

→ Ao accionar a alavanca de vapor dirija sempre a pistola de vapor contra um pano, até que o vapor saia uniformemente.

#### **Aviso:**

*Durante a utilização, o aquecedor liga-se de vez em quando para manter a pressão na caldeira. Enquanto isso, a lâmpada de controlo cor-de-laranja do aquecimento acende.*

## Encher água

É necessário adicionar água na caldeira, se a quantidade de vapor reduzir substancialmente e por fim não sair nenhum vapor.

### **Aviso:**

*Não será possível abrir o fecho de segurança enquanto houver a mínima pressão na caldeira.*

Figura **J**

- Premir o botão Desligar, para desligar o aparelho.
- Retirar a ficha de rede da tomada.

Figura **K**

- Premir a alavanca de vapor até parar de sair vapor. Agora, a caldeira está sem pressão.
- Desenroscar o fecho de segurança do aparelho.
- Encher no máx. 1 litros de água de distribuição fresca na caldeira.
- Fechar bem o fecho de segurança.
- Ligar a ficha de rede à tomada re rede.
- Premir o botão Ligar, para ligar o aparelho.

As duas lâmpadas de controlo têm que brilhar.

- Após aprox. 8 minutos a lâmpada de controlo cor-de-laranja do aquecimento apaga. Agora, a limpadora a vapor está pronta a funcionar.

## Desligar o aparelho

Figura **J**

- Premir o botão Desligar, para desligar o aparelho.
- Retirar a ficha de rede da tomada.

Figura **K**

- Premir a alavanca de vapor até parar de sair vapor. Agora, a caldeira está sem pressão.

## Guardar a máquina

Figura **L**

- Fixar o bico de alta potência no bico de ponto de jacto.

- Encaixar o bocal manual e o bocal de jacto pontual num tubo de extensão cada.
- Encaixar os tubos de extensão no suporte grande para os acessórios.
- Encaixar a escova circular no suporte central para os acessórios.
- Engatar o bocal de chão no suporte de estacionamento.
- Enrolar a mangueira de vapor em torno dos tubos de extensão e encaixar a pistola de vapor no bocal de chão.

### **ADVERTÊNCIA**

*Danos materiais devido a um fecho de segurança preso.*

*Se o fecho de segurança não for removido após a limpeza, existe a possibilidade de o fecho ficar preso na ros-ca. Após a limpeza, desparafuse a o fecho de segurança e armazene-o com os outros acessórios do aparelho, por*

## Aplicação dos acessórios

### Indicações importantes para a aplicação

#### **Limpar solos**

Recomenda-se que o chão seja varrido ou aspirado antes de utilizar o limpador a vapor. Desta forma o chão é limpo de sujidade/partículas soltas antes da limpeza húmida.

#### **Refrescar têxteis**

Antes de utilizar a limpadora a vapor deve-se verificar sempre a compatibilidade num local tapado. Aplicar primeiro vapor, deixar secar e verificar de seguida eventuais alterações da cor ou forma.

#### **Limpar superfícies revestidas ou envernizadas**

Durante a limpeza de móveis de cozinha ou de outros quartos, portas, parquet, superfícies lacadas ou revestidas a plástico, pode dissolver-se cera, produto de polimento, revestimentos de plástico ou cor e provocar manchas. Para a limpeza destas superfícies deve-se aplicar um pouco de vapor num pano e limpar as superfícies.



## **ADVERTÊNCIA**

*Não direccionar o vapor contra cantos colados, visto que a cola pode dissolver-se. Não utilizar o aparelho para a limpeza de pavimentos de madeira ou parquet não selados.*

### **Limpar vidros**

Aquecer os vidros especialmente no Inverno e em caso de baixas temperaturas exteriores, aplicando uma leve camada de vapor em toda a superfície. Desta forma são evitadas tensões na superfície, que podem conduzir à quebra do vidro.

Limpar de seguida a janela com bocal manual e cobertura. Para a remoção da água utilizar um rodo ou esfregar as superfícies com um pano.

## **ADVERTÊNCIA**

*Não direccionar o vapor contra locais vedados do aro da janela, de modo a evitar danos.*

### **Pistola de vapor**


Pode utilizar a pistola de vapor também sem acessórios como, por exemplo:

- para a eliminação de ligeiros vincos de peças de roupa suspensas, aplicando vapor a uma distância de 10-20 cm.
- Para a eliminação de pó nas plantas. Manter, neste caso, uma distância de 20-40 cm.
- Para limpar o pó, aplicando vapor num pano e passá-lo sobre os móveis.

### **Bico de jacto pontual**

O bico de jacto pontual destinase à limpeza de zonas de difícil acesso, juntas, comandos, torneiras, tubagem de drenagem, lavatórios, sanitas, persianas ou radiado-res. Quanto mais perto o bico de jacto pontual estiver do local com sujidade, mais eficaz será a limpeza, já que a temperatura e a quantidade de vapor atingem o seu valor máximo na saída do bico. As quantidades significativas de depósitos de calcário podem ser eliminadas com um produto de limpeza adequado antes da limpeza a vapor. Deixar o produto de limpeza actuar du-

rante aprox. 5 minutos e, em seguida, vaporizar.

Figura 


- Deslocar a extremidade aberta do bico de jacto pontual no bico de vapor ou na pistola de vapor.

### **Escova circular (pequena)**

A escova circular pode ser complementarmente montada no bocal do ponto de jacto. Com a escovagem, a sujidade mais resistente pode ser eliminada com maior facilidade.

## **ADVERTÊNCIA**

*Inadequado para a limpeza de superfícies sensíveis.*

Figura 

- Fixar a escova circular.

### **Escova circular (grande)**

A escova circular pode ser montada como complemento no bico de jacto pontual. Com esta escova circular é possível limpar superfícies grandes arredondadas (p. ex., lavatório, base de chuveiro, banheira, lavatório de cozinha).

## **ADVERTÊNCIA**

*Inadequado para a limpeza de superfícies sensíveis.*

Figura 

- Fixar a escova circular.

### **Bocal de alta potência**

O bico de alta potência pode ser complementarmente montado no bocal do ponto de jacto.

O bocal de alta potência aumenta a velocidade de emissão do vapor. Assim sendo, este é adequado para a limpeza de sujidade particularmente forte e para a limpeza de cantos, juntas, etc.

Figura 

- Fixar o bico de alta potência, de acordo com a escova circular, no bico do ponto do jacto.



## Bico manual

O bocal manual destina-se à limpeza de pequenas áreas laváveis, cabines de duche e espelhos.

Figura **B**

- Deslocar o bocal manual de acordo com o bico de jacto pontual no bico de vapor ou na pistola de vapor.
- Retirar a cobertura através do bocal manual.

## Bocal para soalhos

O bocal para pavimentos destina-se à limpeza de revestimentos de pavimentos e paredes, por ex., pavimentos em pedra, ladrilhos e pavimentos PVC.

### ADVERTÊNCIA

#### Danos devido à actuação de vapor

O calor ou a humidade pode causar danos. Teste a resistência ao calor e a actuação de vapor numa zona mais escondida e com pouca quantidade de vapor antes da aplicação.

### AVISO

Na limpeza a vapor, os resíduos de detergente ou emulsões de conservação podem provocar estrias nas áreas sujeitas a limpeza, que desaparecem após várias aplicações. É recomendável varrer ou aspirar o chão antes de utilizar o aparelho. Desta forma, assegura-se que não existe sujidade ou partículas soltas no chão antes da limpeza húmida. Em áreas com elevado grau de sujidade, proceder de forma lenta para que o vapor possa actuar durante mais tempo.

Figura **D**

- Ligar os tubos de extensão à pistola de vapor.

Figura **F**

- Deslocar o bocal para pavimentos no tubo de extensão.

Figura **G**

- Fixar o pano de chão no bocal para pavimentos.

Colocar o pano de chão no chão, com as tiras aderentes viradas para cima.

Posicionar o bocal para pavimentos no pano de chão com ligeira pressão.

O pano de chão adere automaticamente ao bocal para pavimentos através das tiras aderentes.

### Remover o pano de chão

Figura **H**

- Colocar um pé na aba para o pé do pano de chão e levantar o bocal para pavimentos.

### AVISO

Inicialmente, o tiras aderentes do pano de chão encontra-se ainda muito forte e pode ser difícil de retirar do bocal para pavimentos. Após várias utilizações e a lavagem do pano de chão, é fácil de remover do bocal para pavimentos e apresenta a aderência ideal.

### Estacionar o bocal de chão

Figura **I**

Figura **L**

- Engatar o bocal de chão no suporte de estacionamento, em caso de interrupção dos trabalhos.

## Conservação e manutenção

### Lavar a caldeira

No máximo após 10 enchimentos da caldeira, essa deverá ser lavada.

- Encha a caldeira de água e agitando-a bem. Dessa forma dissolvem-se os depósitos de cal no fundo da caldeira.

Figura **M**

- Despeje a água.

### Descalcificar a caldeira

### ADVERTÊNCIA

*Proceder com cuidado durante o enchimento e esvaziamento do limpador a vapor. A solução de descalcificação pode atacar superfícies sensíveis.*

### Aviso

Utilizando sempre água destilada normal, dispensa-se descalcificar a caldeira.

Visto que o cal se deposita também nas paredes da caldeira, recomendamos descalcificar a caldeira nos seguintes intervalos (EC = enchimentos da caldeira):

Classe de dureza	° dH	mmol/l	EC
I macia	0- 7	0-1,3	55
II média	7-14	1,3-2,5	45
III dura	14-21	2,5-3,8	35
IV muito dura	>21	>3,8	25

### Aviso

Informa-se a respeito da dureza da água junto do fornecedor da água.

- Retirar a ficha de rede da tomada.
- Deixar a máquina arrefecer.
- Desenroscar o fecho de segurança do aparelho.

Figura

- Esvaziar completamente a caldeira.
- Utilizar para a descalcificação o agente descalcificante KÄRCHER. Tenha atenção aos avisos de dosagem indicados na embalagem.
- Coloque a solução descalcificadora na caldeira e deixe a solução atuar por aprox. 8 horas.
- Despejar totalmente a solução descalcificante após 8 horas. Dado que ficam restos da solução na caldeira do aparelho, esta deverá ser lavada duas a três vezes com água fria para remover totalmente o agente.

Figura

- Esvaziar completamente a caldeira.

### Conservação dos acessórios

(Acessório - de acordo com o volume do fornecimento)

### AVISO

O pano de microfibras não é adequado para o secador.

### AVISO

Observar os avisos relativos ao tempo de lavagem para lavar os panos. Não utilizar amaciador da roupa para que os panos absorvam melhor a sujidade.

- Lavar os panos de chão e coberturas na máquina de lavar roupa a 60 °C, no máximo.

### Ajuda em caso de avarias

Avarias muitas vezes têm causas simples que poderão ser eliminados seguindo as seguintes instruções. Em caso de dúvidas ou

de avarias não referidas neste capítulo, consulte os nossos Serviços Técnicos autorizados.

### Tempo de aquecimento muito prolongado

**Existem depósitos de cal na caldeira de vapor**

- Descalcificar a caldeira de vapor.

### Não há vapor

**Não há água na caldeira de vapor**

- Desligar o aparelho.
- Encher água

**Não é possível premir a alavanca de vapor**

A alavanca de vapor está bloqueada com o dispositivo de bloqueio/segurança infantil.

- Ajustar o interruptor selector da quantidade do vapor na posição dianteira.

### Elevada descarga de água

**Caldeira de vapor demasiado cheia.**

- Pressionar a pistola do vapor até sair menos água.

**Existem depósitos de cal na caldeira de vapor**

- Descalcificar a caldeira de vapor.

### Dados técnicos

#### Conexão eléctrica

Tensão	120-127 V
	60 Hz

Classe de protecção I

Grau de protecção IPX4

#### Dados relativos à potência

Potência de aquecimento	1500	W
Pressão máxima de serviço	0,32	MPa
Tempo de aquecimento	6	Minutos
Quantidade de vapor		g/min
Vapor permanente	50	g/min
Ejecção de vapor máx.	110	g/min

#### Dimensões

Caldeira	1,0	l
Peso (sem acessórios)	3,1	kg
Largura	250	mm
Comprimento	382	mm
Altura	256	mm

**Reservados os direitos a alterações técnicas!**





# THANK YOU!

## MERCI! DANKE! ¡GRACIAS!



Registrieren Sie Ihr Produkt und profitieren Sie von vielen Vorteilen.

Register your product and benefit from many advantages.

Enregistrez votre produit et bénéficiez de nombreux avantages.

Registre su producto y aproveche de muchas ventajas.

**[www.kaercher.com/welcome](http://www.kaercher.com/welcome)**



Bewerten Sie Ihr Produkt und sagen Sie uns Ihre Meinung.

Rate your product and tell us your opinion.

Évaluer votre produit et dites-nous votre opinion.

Reseñe su producto y díganos su opinión.



**[www.kaercher.com/dealersearch](http://www.kaercher.com/dealersearch)**

**Alfred Kärcher SE & Co. KG**  
Alfred-Kärcher-Str. 28-40  
71364 Winnenden (Germany)

