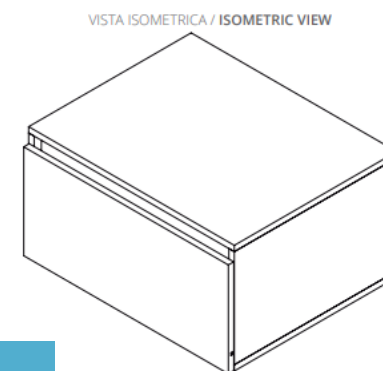
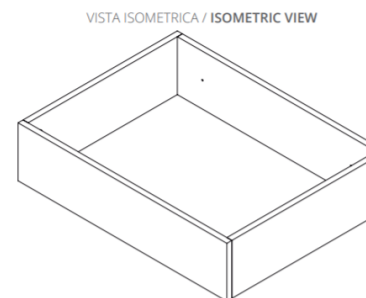
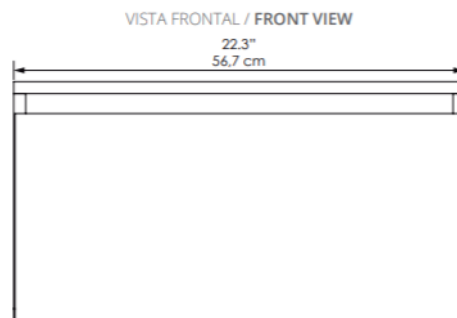
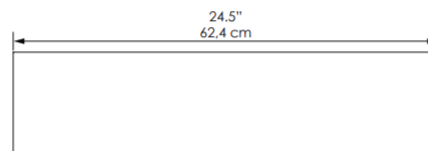
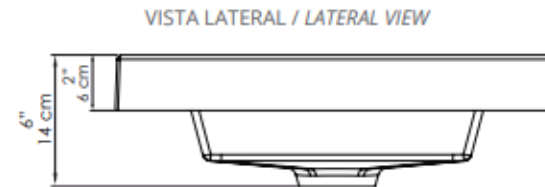
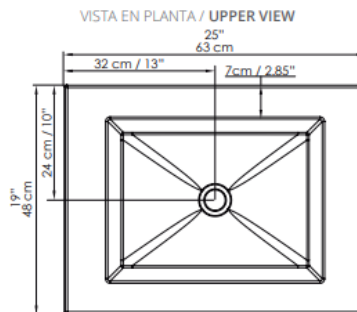




Incluye desagüe pop up



Características muebles



Aglomerado de 15 mm

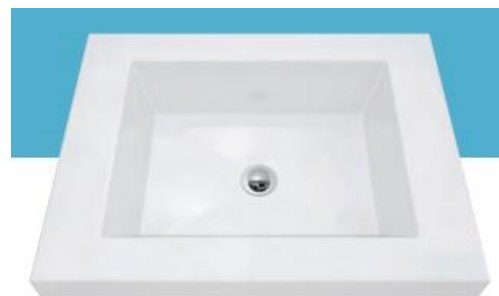


Frente de cajón con canto 2mm



Cubo cajón Riel Full extension cierre suave

LAVAMANOS



MATERIAL
PORCELANA FRÍA® / MARMOL SINTETICO (RESINA DE POLIESTER CON CARBONATO DE CALCIO).

COLOR

COLORES ESTANDAR DE PORCELANA FRÍA®

• Blanco.

• Marfil.

cód. 100

cód. 103

CODIGO DE BARRAS	DESCRIPCION	CODIGO FIRPLAK	PRECIO KIT
77073243843	KIT GODAI LVM OSLO 63X48 BLANCO - MUEBLE SOPORTE ELEVADO CON CUBO CAJON 63X48 TRIBECA CON DESAGUE	VBAN03-1094-000-0100	109.73

MUEBLE

MATERIAL

El mueble es en aglomerado enchapado con melamina, con canto de 0,45mm en estructura y 2mm en piezas frontales.



Tribeca / Taroa
0458