

24 MESES
de GARANTÍA

DRIJA[®]
Lujo e Innovación

Grigio

Refrigeradores / Congeladores



Descripción

- Puertas de Cristal Gris Espejo
- Refrigerador / Congelador
- Sistema Inverter Tecnología Eficiente
- Control de Temperatura Turbo (Express)
- Control de Temperatura Digital Electrónico
- Multi Zona de Enfriamiento
- Sistema de Enfriamiento sin Escarcha
- Control Digital
- 92 cm de Ancho
- 18 Pies

Contiene

- 1 Gaveta en Refrigerador
- 1 Gaveta en Congelador
- Huevera
- Fabricador de Hielo Manual

Datos de Consumo

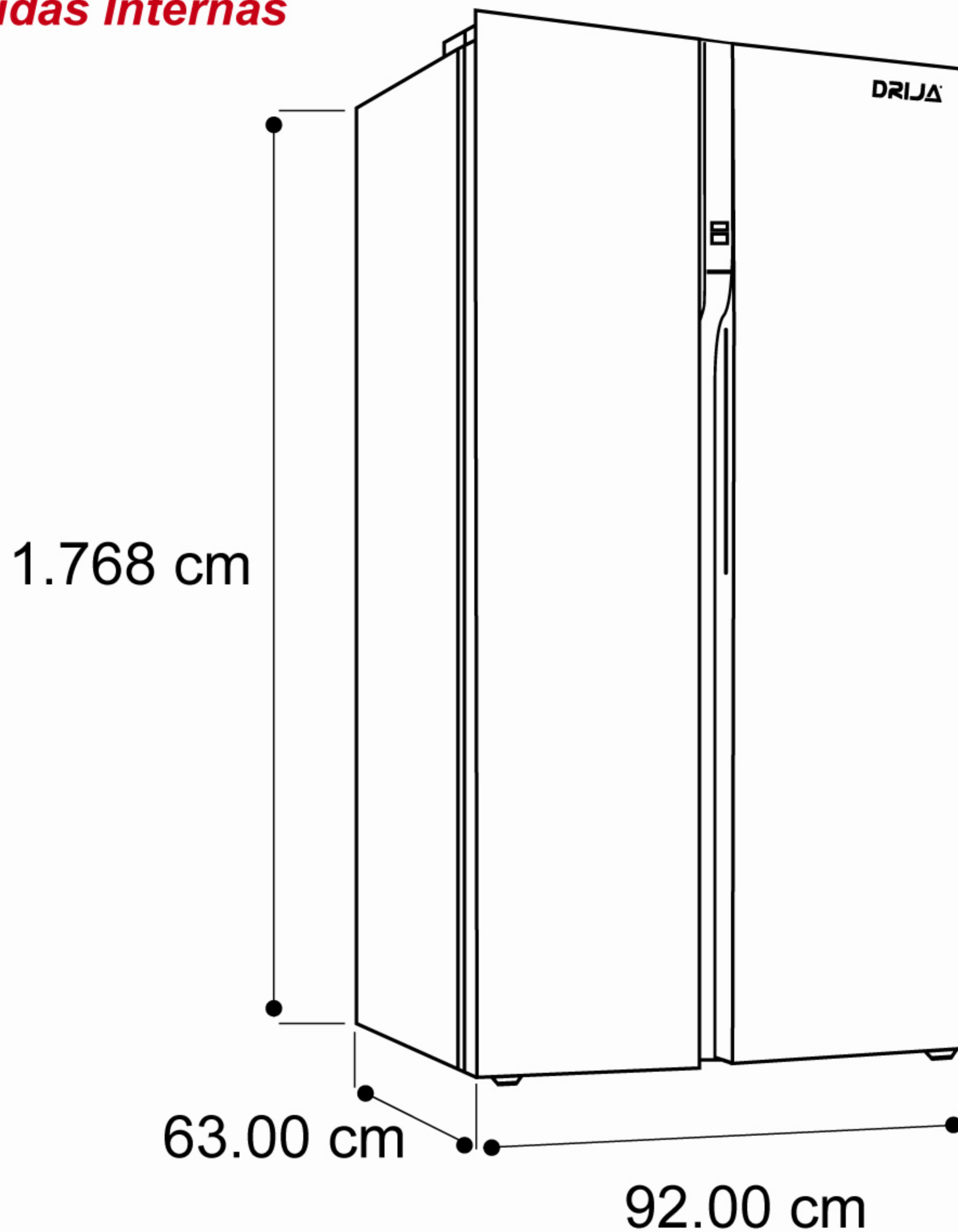
- Alimentación 127V - 60 Hz



www.DrijaInternational.com

Escala en cm

Medidas Internas



DRIJA®