

Ficha técnica del producto

Especificaciones



Interruptor Enchufable Homeline 2P 40A 10kA 120/240Vac

HOM240

Principal

Product	Interruptor automático en miniatura
Range	Homeline
Current Rating	40 A
Certifications	Registrado por UL
Voltage Rating	120/240 V AC
Mounting Type	Conexión
Number of Poles	2P
Short Circuit Current Rating	10 kA
Number of Spaces	2
Circuit Breaker Type	Standard ((*))
Ratings	HACR rated ((*))
Electrical Connection	Box lugs ((*))
Wire Size	1 x AWG 8...AWG 2 (aluminio/cobre)

Complementario

Par de apriete	4,6 N.m - tipo de cable: AWG 8...AWG 2)
Altura	79,50 mm
Ancho	50,80 mm
Profundidad	75,69 mm

Entorno

Temperatura ambiente de funcionamiento	40 °C
--	-------

Unidades de embalaje

Tipo de unidad de paquete 1	PCE
Número de unidades en el paquete 1	1
Paquete 1 Altura	4,06 cm
Paquete 1 Ancho	6,6 cm
Paquete 1 Longitud	7,87 cm

Paquete 1 Peso	317,52 g
Tipo de unidad de paquete 2	BB1
Número de unidades en el paquete 2	5
Paquete 2 Altura	8,128 cm
Paquete 2 Ancho	6,604 cm
Paquete 2 Longitud	25,908 cm
Paquete 2 Peso	1,624 kg
Tipo de unidad de paquete 3	CAR
Número de unidades en el paquete 3	50
Paquete 3 Altura	26,416 cm
Paquete 3 Ancho	17,526 cm
Paquete 3 Longitud	42,164 cm
Paquete 3 Peso	16,624 kg

Sostenibilidad de la oferta

Estado de oferta sostenible	Producto Green Premium
Reglamento REACH	Declaración de REACH
Directiva RoHS UE	Conforme Declaración RoHS UE
Sin metales pesados tóxicos	Si
Sin mercurio	Si
Normativa de RoHS China	Declaración RoHS China Declaración proactiva de RoHS China (fuera del alcance legal de RoHS China)
Información sobre exenciones de RoHS	Si
Comunicación ambiental	Perfil ambiental del producto

Garantía contractual

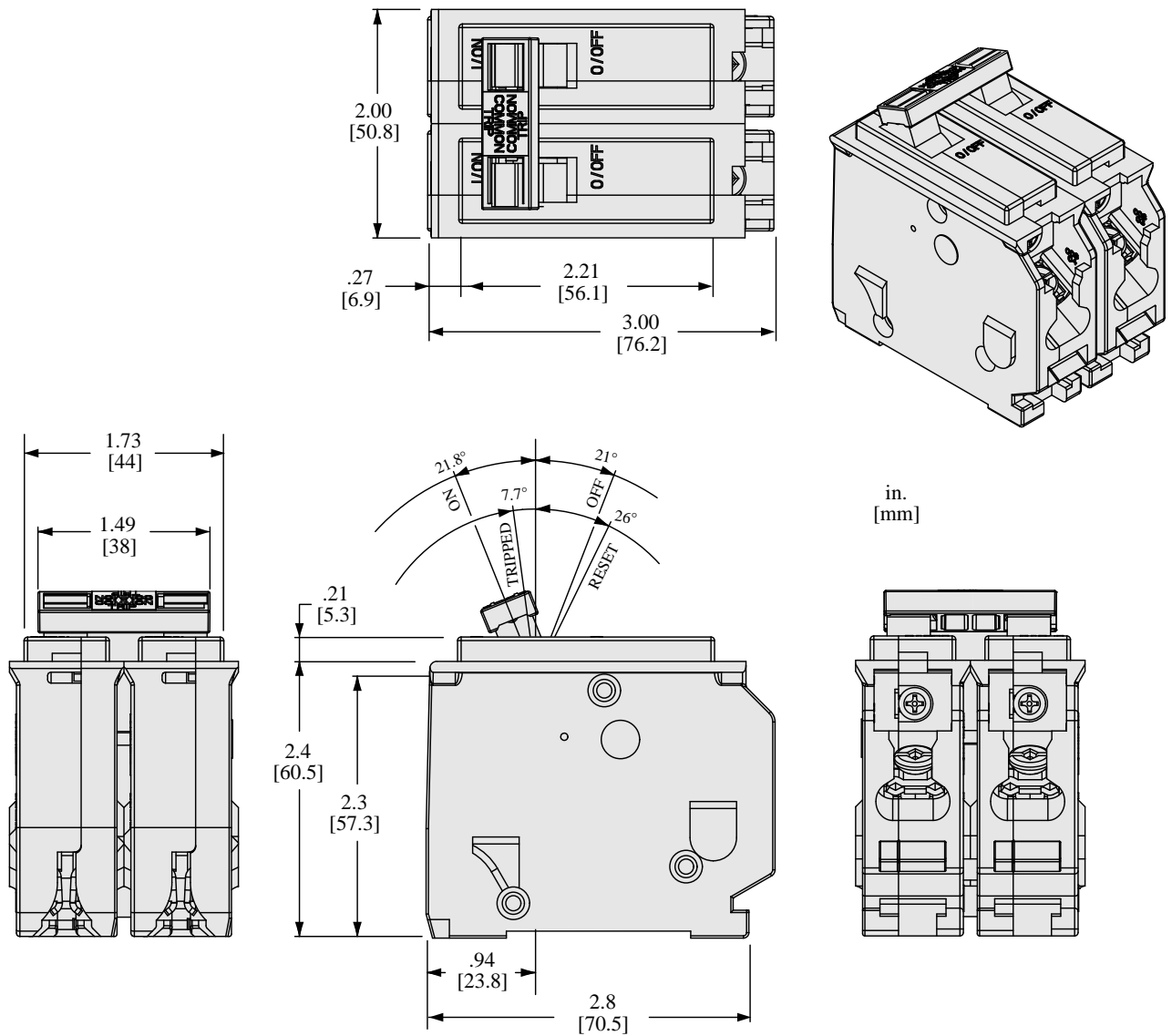
Periodo de garantía	18 Meses
---------------------	----------

Ficha técnica del producto

Ilustración técnica

HOM240

Dimensiones



All dimensions are approximate. Also refer to technical drawings and documentation.

Reemplazo(s) recomendado(s)