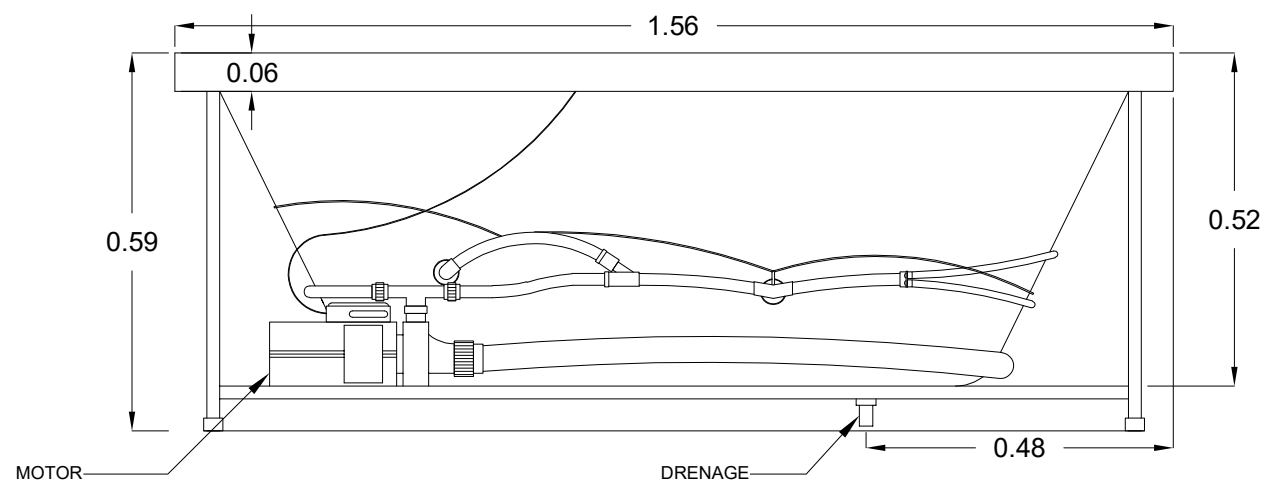


VISTA SUPERIOR DE BAÑERA  
ESCALA 1:5



VISTA LATERAL DE BAÑERA  
ESCALA 1:5

## GUIA DE INSTALACION

1. Revise su bañera antes de instalarla, verifique que la misma cuente con todos los accesorios solicitados en su compra y escritos en factura.
2. En caso de que su bañera incluya hidromasaje o algún otro aparato eléctrico, deberá de verificar las previstas necesarias para su correcto funcionamiento, es necesario que la instalación eléctrica la realice un electricista certificado guiándose bajo el código eléctrico actual.
3. En caso de que la bañera incluya algún aparato eléctrico, es necesario contar con una puerta de acceso directa y ventilable, con una medida por lo menos de 40x60cm
4. Es necesario que las previstas se instalen con un breaker independiente GFCI, para el tamaño del breaker tome en cuenta los accesorios que incluye su bañera según se desglosa en la: "TABLA DE AMPERAJE Y VOLTAJE SEGUN ACCESORIO".

TABLA DE AMPERAJES Y VOLTAJES

ACCESORIO	AMPERAJE	VOLTAJE
Hidromasaje con Bomba 1Hp	7.5 AMP	115V
Hidromasaje con Bomba 1.5Hp	13.5 AMP	115V
Mantenedor de temperatura 1.5 KW	12 AMP	115V
Sistema masaje por aire 1Hp	9 AMP	115V
Luz LED	0.55 AMP	115V
Calentador por recirculador 11KW	50 AMP	240V
Calentador de paso 10KW	50 AMP	240V
Calentador de paso 12KW	50 AMP	240V

5. Adapte el drenaje de la bañera a la prevista que está en la obra, debe verificar que la manguera esté bien adaptada al drenaje de la misma y llevar el otro extremo hacia el drenaje en construcción. La medida de estos drenajes es de 1.5 pulgadas por lo que la prevista del drenaje en la obra deberá ser igual o mayor a 1.5 pulgadas.

NOTA: Medida del desagüe: 1.5pulg

El hidromasaje y la estructura se vende como accesorios adicionales

Material: Acrílico reforzado con fibra de vidrio

## GARANTÍA

La bañera cuenta con 5 años de garantía la concha acrílica y 1 año los accesorios a partir de la fecha de facturación. La garantía aplica contra defectos de fábrica.

La garantía aplica sobre el producto adquirido en IB Lifestyles, no incluye ningún material que se tenga que quitar o poner para el cumplimiento de esta (fraguas, cerámicas o algún otro material que se vea afectado).

¿Cómo hacer valer mi garantía?

1. Póngase en contacto con su asesor.
2. Presente la factura de compra (requisito indispensable).
3. Nuestro asesor coordina con el departamento de servicio técnico para atender su solicitud y brindarle la mejor respuesta.

## INFORMACION TECNICA

Medida desagüe: 1.5Pulg

El sistema de hidromasaje se vende como accesorio adicional

La estructura metálica se vende como accesorio adicional

En caso de que la bañera incluya un accesorio eléctrico es necesario contar con una puerta de acceso directa y ventilable

Material: Acrílico con grado sanitario reforzado con fibra de vidrio.

Garantía: 5 años la concha acrílica y 1 año los accesorios

En caso de requerir algún tipo de información adicional contáctenos al  
T. (506) 2453-1250  
www.iblifestyles.com

# BAÑERA ARENAL