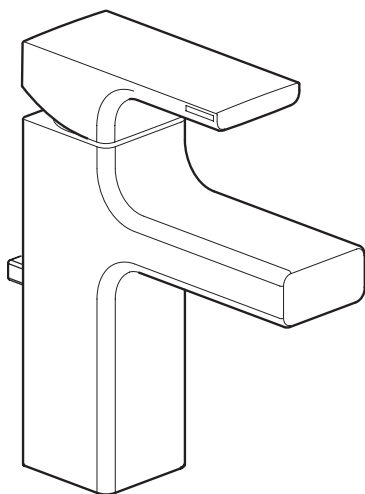


# KOHLER®

## STRAYT



**37327M, 37329M**

### Instalación y Guía de Usuario / Manual de Instalação e do Utilizador / Installation & User Guide

**ES**

Asegúrese de que la instalación corre a cargo de un instalador competente. Respete todas las normativas locales en cuanto a fontanería y construcción. Haga correr el agua abundantemente por la tuberías de suministro para eliminar cualquier desecho.

Para nuevas instalaciones, monte el grifo en el lavabo antes de instalar el lavabo.

**PT**

Certifique-se que o artigo é instalado por um técnico competente.

Cumpra todos os códigos de canalização e construção locais.

Lave bem os tubos de abastecimento de água para remover quaisquer resíduos.

Para novas instalações, é necessário instalar a torneira no lavatório antes de instalar o lavatório.

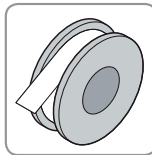
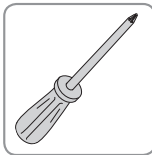
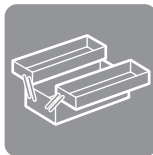
**GB**

Make sure that the item is installed by a competent installer.

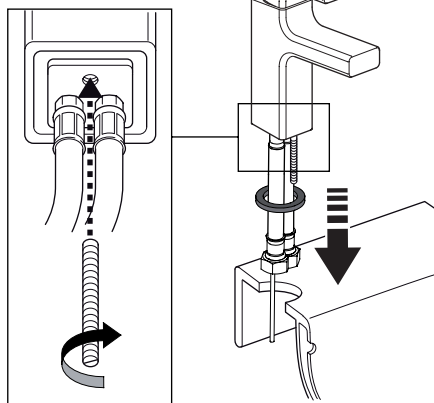
Observe all local plumbing and building codes.

Flush the water supply pipes thoroughly to remove any debris.

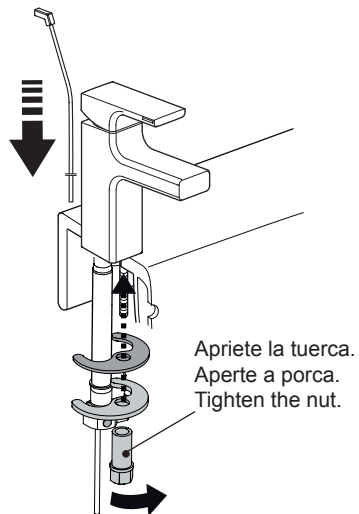
For new installations, assemble the tap to the basin before installing the basin.



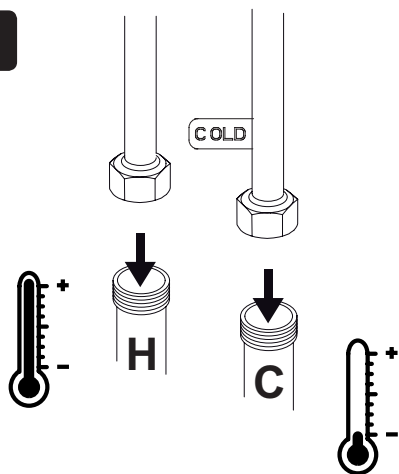
1



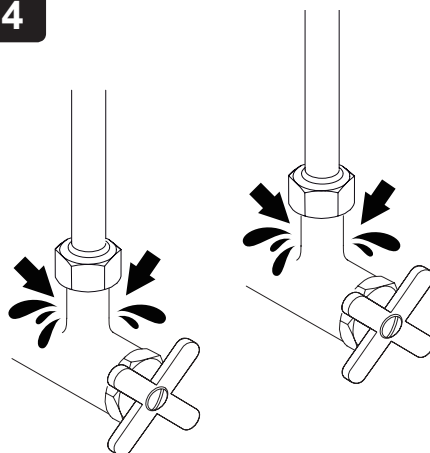
2



3

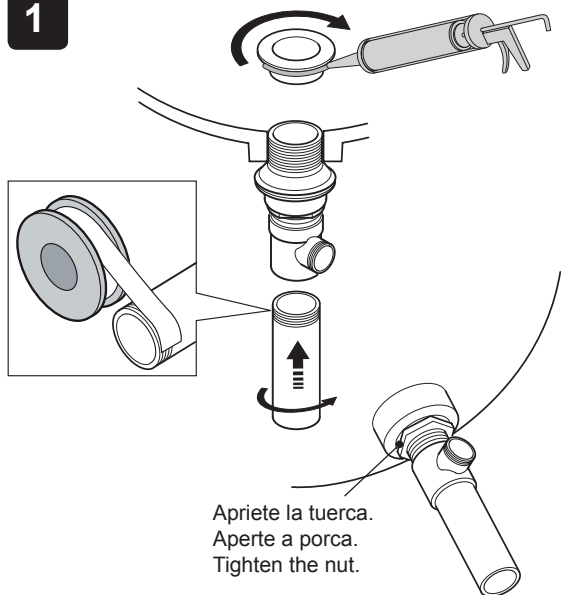


4



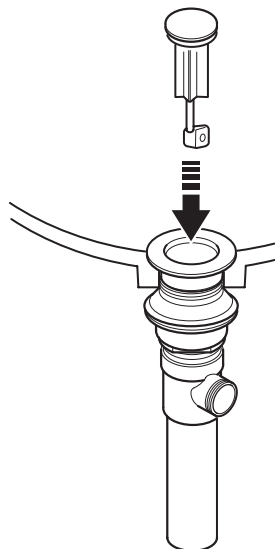
37327

1

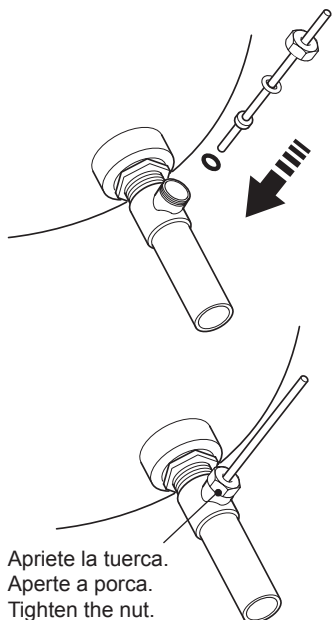


Apriete la tuerca.  
Aperte a porca.  
Tighten the nut.

2

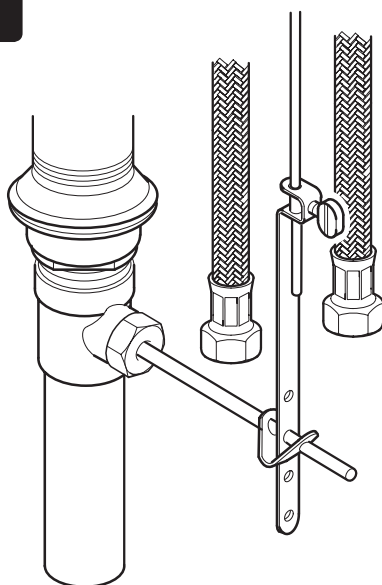


3



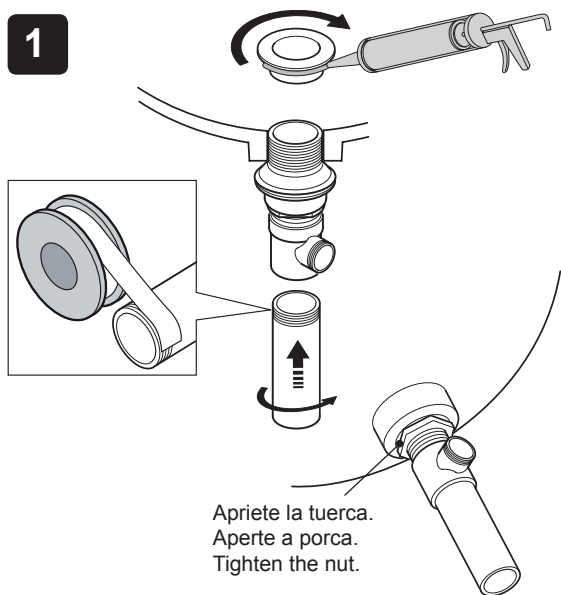
Apriete la tuerca.  
Aperte a porca.  
Tighten the nut.

4



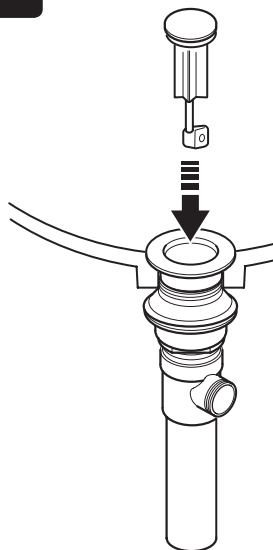
37329

1

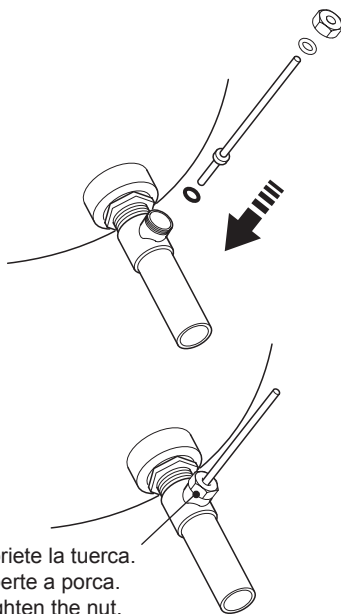


Apriete la tuerca.  
Aperte a porca.  
Tighten the nut.

2

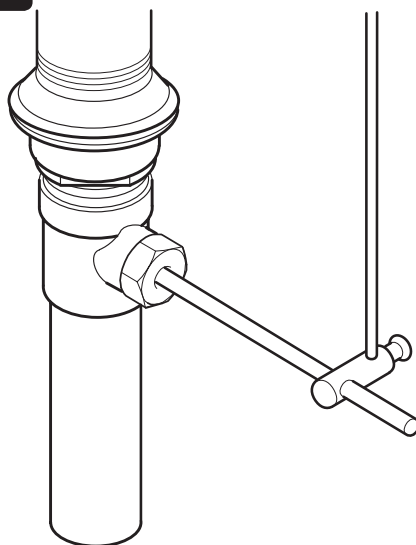


3

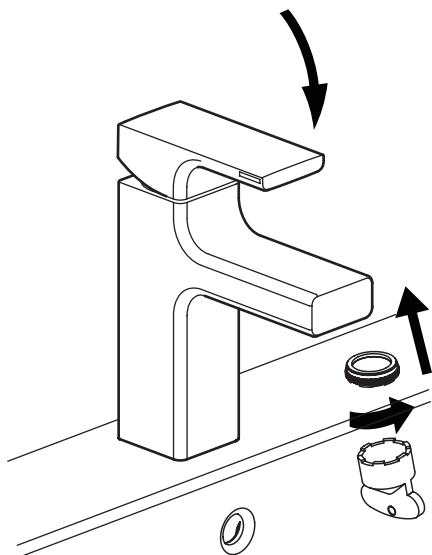
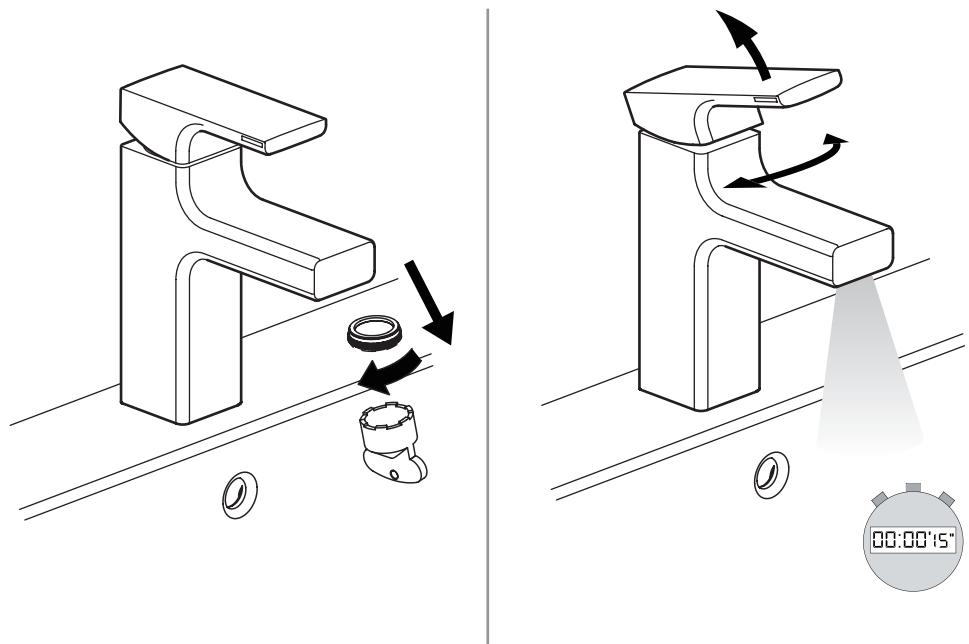


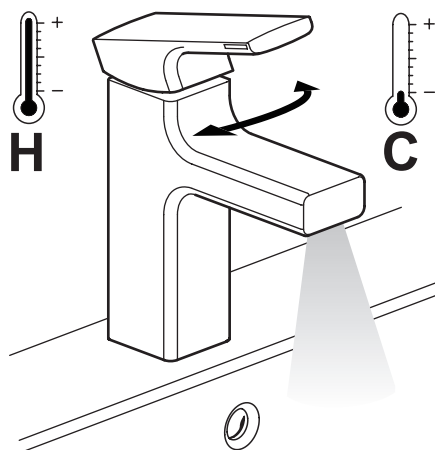
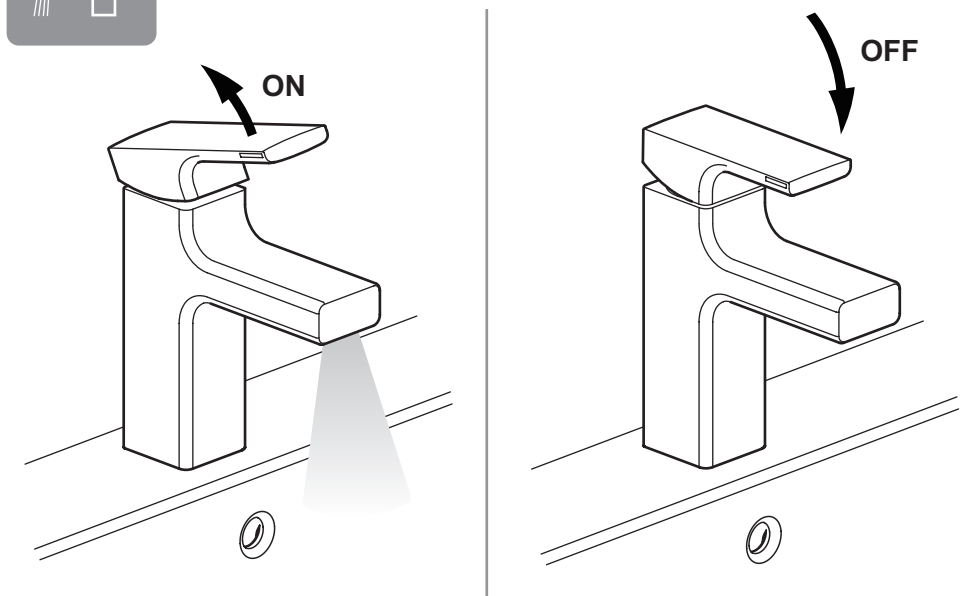
Apriete la tuerca.  
Aperte a porca.  
Tighten the nut.

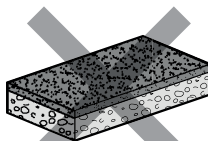
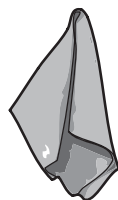
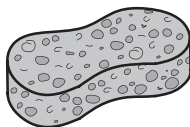
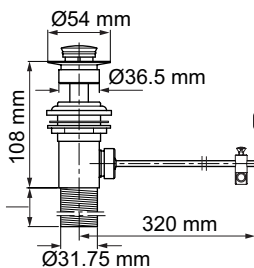
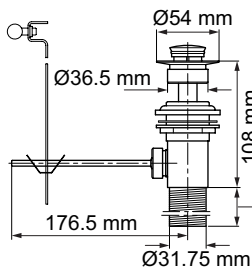
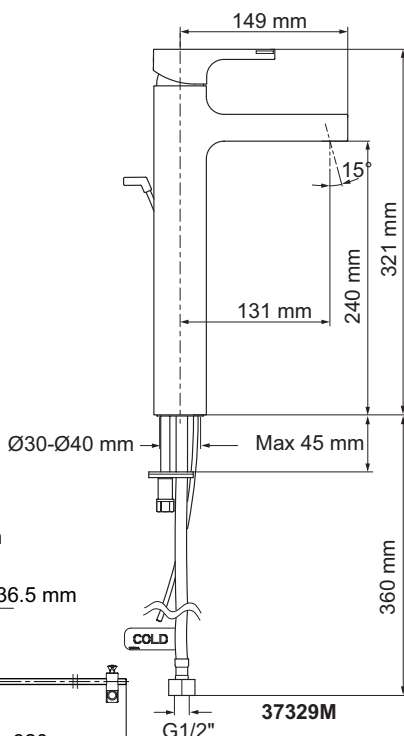
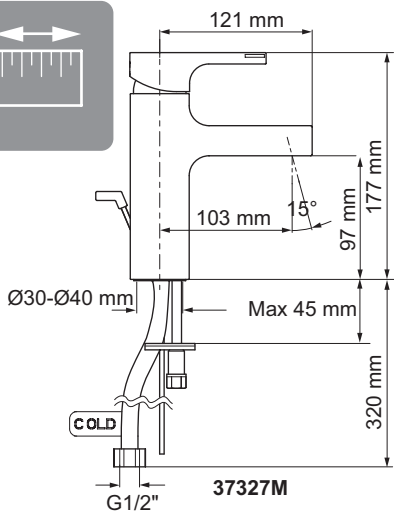
4



## Comprobación de la instalación / Verificar a Instalação / Installation Check Out







Nos reservamos el derecho de cambiar las características del producto en caso de que se produzcan mejoras técnicas. / Reservamos o direito a efectuar alterações às especificações do produto com vista a possíveis melhorias técnicas. / We reserve the right to change product specification due to possible technical improvements.



001-800-456-4537