

Ficha técnica del producto

Especificaciones



Interruptor Enchufable Homeline 1P 15A 10kA 120/240Vac

HOM115

Principal

Product	Interruptor automático en miniatura
Range	Homeline
Current Rating	15 A
Certifications	Registrado por UL
Voltage Rating	120/240 V AC
Mounting Type	Conexión
Number of Poles	1P
Short Circuit Current Rating	10 kA
Number of Spaces	1
Circuit Breaker Type	Standard ((*))
Ratings	HACR and Switching Duty rated
Electrical Connection	Terminal de fijación para 2 cables
Wire Size	1 x AWG 14...AWG 8 (aluminio/cobre) 2 x AWG 14...AWG 10 (cobre)

Complementario

Par de apriete	4,0 N.m para 2,5...6 mm ² - tipo de cable: AWG 14...AWG 8)
Altura	79,50 mm
Ancho	25,40 mm
Profundidad	75,69 mm

Entorno

Temperatura ambiente de funcionamiento	40 °C
--	-------

Unidades de embalaje

Tipo de unidad de paquete 1	PCE
Número de unidades en el paquete 1	1
Paquete 1 Altura	2,54 cm
Paquete 1 Ancho	7,62 cm

Paquete 1 Longitud	7,62 cm
Paquete 1 Peso	131,995 g
Tipo de unidad de paquete 2	BB1
Número de unidades en el paquete 2	10
Paquete 2 Altura	9,144 cm
Paquete 2 Ancho	7,62 cm
Paquete 2 Longitud	28,194 cm
Paquete 2 Peso	1,288 kg
Tipo de unidad de paquete 3	CAR
Número de unidades en el paquete 3	100
Paquete 3 Altura	28,194 cm
Paquete 3 Ancho	18,034 cm
Paquete 3 Longitud	42,418 cm
Paquete 3 Peso	13,222 kg

Sostenibilidad de la oferta

Estado de oferta sostenible	Producto Green Premium
Reglamento REACH	Declaración de REACH
Directiva RoHS UE	Conforme Declaración RoHS UE
Sin metales pesados tóxicos	Si
Sin mercurio	Si
Normativa de RoHS China	Declaración RoHS China Declaración proactiva de RoHS China (fuera del alcance legal de RoHS China)
Información sobre exenciones de RoHS	Si
Comunicación ambiental	Perfil ambiental del producto

Garantía contractual

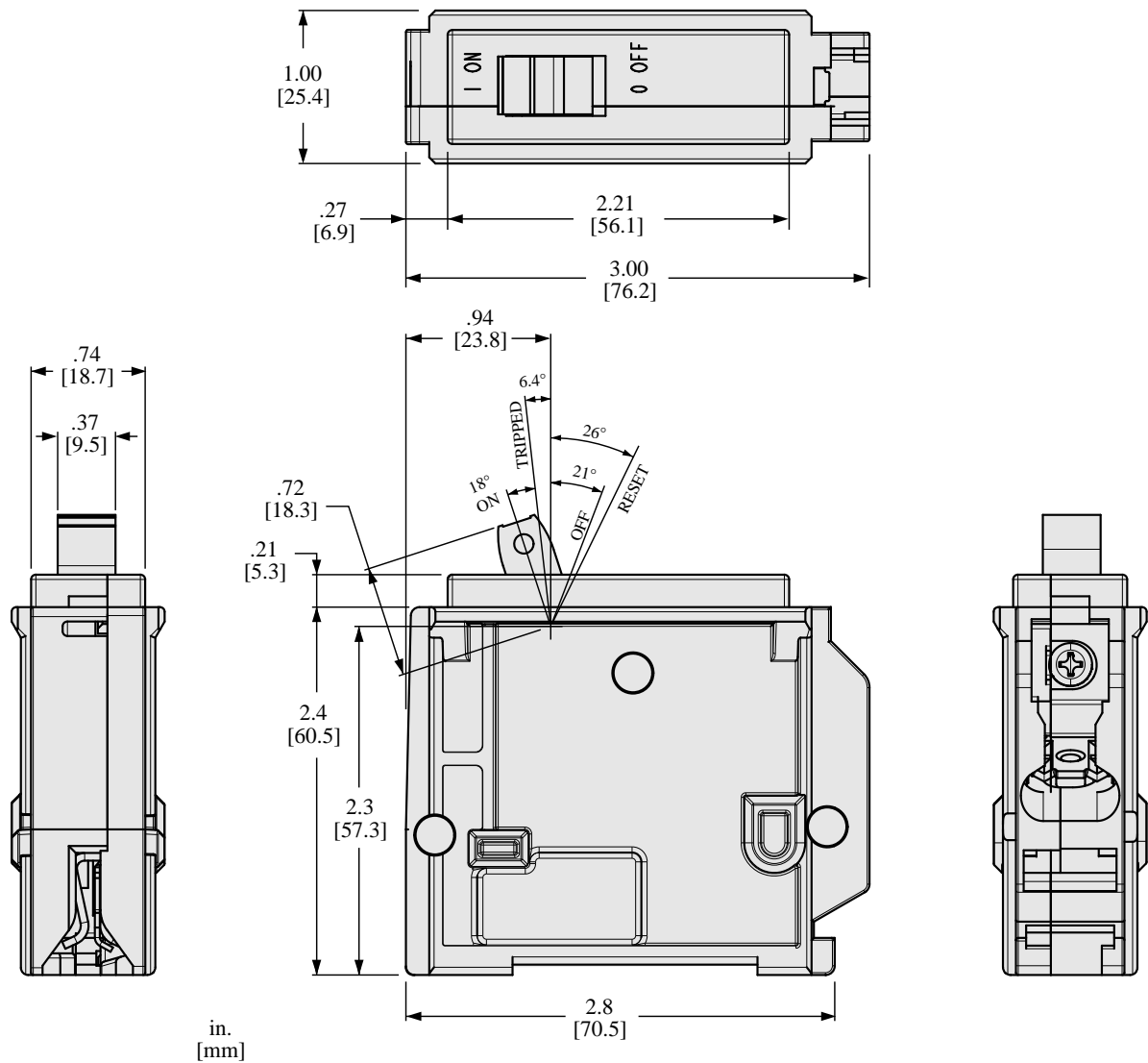
Periodo de garantía	18 Meses
---------------------	----------

Ficha técnica del producto

Ilustración técnica

HOM115

Dimensiones



All dimensions are approximate. Also refer to technical drawings and documentation.

Reemplazo(s) recomendado(s)