



Livianas - Flexibles



No se oxidan



Línea color
que le brindan un alto
valor estético
a sus proyectos.



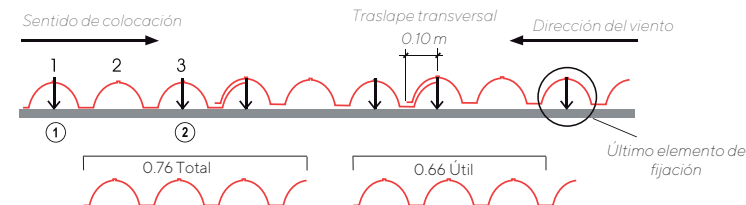
TEJAS DE POLIPROPILENO

TECHOLIT COLONIAL

Tejas decorativas fabricadas en polipropileno reforzado y estabilizadas con filtro UV. Son livianas e impermeables y se fabrican con espesor de $1,2 \pm 0,2$ mm.



7 AÑOS
GARANTÍA SOBRE
DEFECTOS DE
FABRICACIÓN

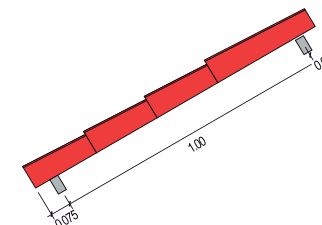


Techolit Colonial	Dimensiones Nominales			Dimensiones Nominales útiles		
	Largo (m)	Ancho (m)	Peso (kg)	Largo (m)	Ancho (m)	Área (m ²)
Opaca	1.15	0.76	2.39	1.00	0.66	0.66
Traslúcida	1.15	0.76	2.43	1.00	0.66	0.66

Caballete	Largo (m)	Ancho (m)	Peso (m)
	0.76	0.60	1.33

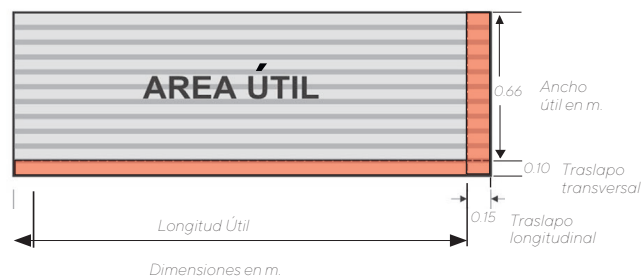
Nota: Los pesos son aproximados.

Distancia entre apoyos

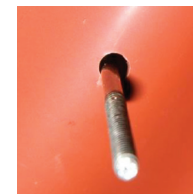


Nota: La distancia entre apoyos permiten una carga máxima de 30 kg/metro cuadrado.

Área útil de la teja



Nota: Siempre realice la perforación de las tejas en la cresta y no en el valle, utilice broca con un diámetro mayor al del elemento de fijación (1/8" mayor). Nunca perforo con puntilla.

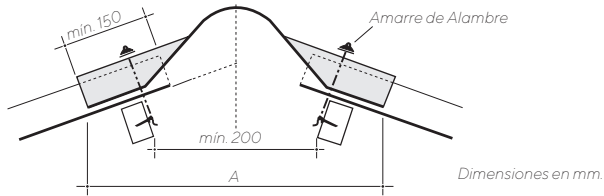


Nota:

Debido a cambios de temperatura las Tejas Opacas de Polipropileno Techolit pueden sufrir alteraciones dimensionales dentro de las especificaciones mencionadas.



Instalación



Ángulo	Ancho (m)		Traslapo (m)		Distancia (m)	Peso (kg)
	Total	Útil	Longitud	Transversal	A	
15°	0.60	0.68	0.15	0.10	0.48	1.33

Debe garantizarse la adecuada ventilación de la teja plástica dejando una distancia mínima de un metro entre el cielo raso y la estructura de soporte de la cubierta. Pueden emplearse otros sistemas de ventilación como rejillas, todo esto para evitar que la teja se deforme, se cristalice o se quemé. El exceso de calor en el área cubierta disminuye la vida útil del producto.

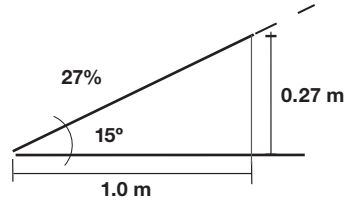
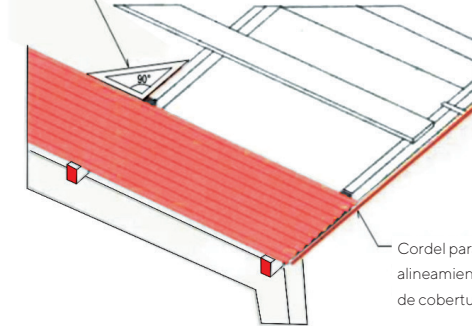
Caballote fijo



Pendiente mínima

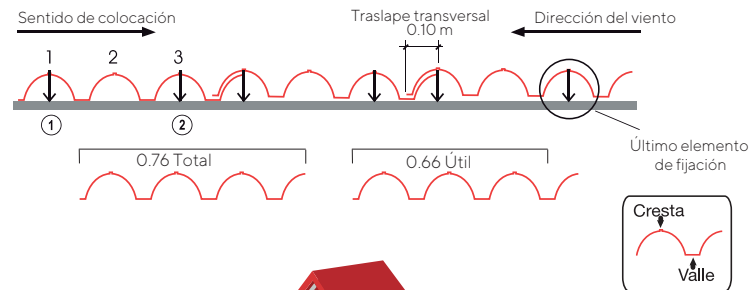
Alineamiento

Escuadra con la correa para alineamiento longitudinal de la cobertura.



Nota: En zonas de lluvias torrenciales se recomienda incrementar la pendiente mínima a 40% (22°).

Puntos de fijación de apoyo transversal

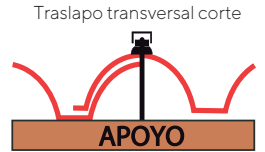
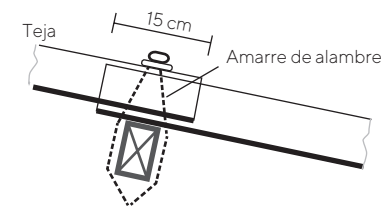


Distancia mínima 1 metro

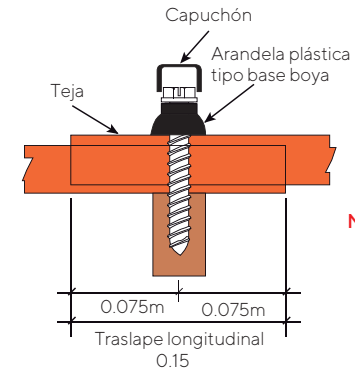
Entre el cielo raso y la estructura de soporte de la cubierta.



Fijación en estructura metálica



Fijación en estructura de madera



Nota: En lugares con condiciones frecuentes de vientos y/o lluvias fuertes, se debe instalar con traslape transversal de 1 onda y 1/4.

MEDIDAS DE SEGURIDAD Y PROTECCIÓN A LA SALUD DURANTE EL CORTE E INSTALACIÓN



- Se puede cortar con serrucho, sierra circular o caladora de diente fino.
- No transite directamente sobre las tejas.
- Por ningún motivo deje tejas sin amarrar a la estructura.
- Al momento de instalar el techo, utilice las herramientas recomendadas y los elementos de seguridad necesarios. Los instaladores deben tener certificado de entrenamiento para trabajos en altura.

NOTA: Estos productos deben ser instalados por personal capacitado. La garantía no cubre daños ocasionados por sismos, terremotos, huracanes, granizadas, tornados y demás fenómenos naturales.

