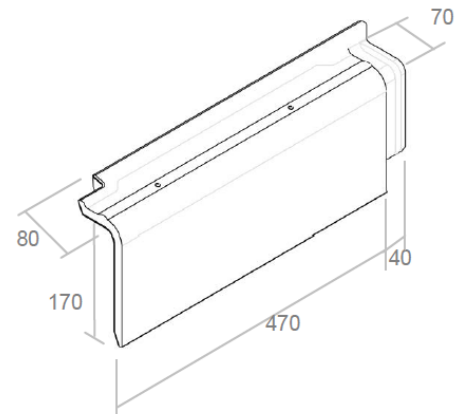




## ARTÍCULO

Remate lateral recto

## ESQUEMA



## CARACTERÍSTICAS

### Material

Arcilla cocida

### Peso aproximado

2,8 kg

### Características declaradas

Largo: 470 mm  
Ancho: 80 mm  
Faldón: 170 mm  
Encaje: 40 mm

### Valores garantizados por el fabricante

± 10 mm  
± 15 mm  
± 10 mm  
± 10 mm

## ACABADOS

### Coloración en masa

Rojo y grafito

### Acabados superficiales

Marrón y decoración con engobes coloreados

### Tratamiento de higrofugación

Solo bajo pedido

Solo bajo pedido

## OBSERVACIONES

Disponible lado derecho y lado izquierdo

FTP-112 Ed.5 01/01/2020