

Especificaciones

Producto: Lavadora automática
Nomenclatura: LMA74215WBAB1
EAN / UPC: 757638389785
Capacidad: 24 kg
Color: Blanco

Sistema de lavado: Agitador Hybrid Washing

Características

- Tapa amortiguada de cristal con seguro
- Panel con 5 perillas
- 4 niveles de centrifugado + automático
- 5 tamaños de carga + automático
- 6 niveles de temperatura
- Selección de etapas de lavado (centrifugar, enjuagar, lavar, remojo 30 min.)
- 11 ciclos automáticos (blanca, color, express, delicados, deportiva, autolimpieza, voluminosa-edredones, sanitizado, ropa de cama y toallas, bebe, jeans)
- Funciones adicionales (retardar inicio 5 y 10 hrs, enjuague extra, lavado intenso)
- Despachador de blanqueador en cubierta y suavizante en agitador
- Black Out Recovery
- 800 RPM
- 127V/60Hz

La más fácil de usar por su diseño³

Funciona en 3 simples pasos



Coloca las opciones en **automático**.



Selecciona el **ciclo de lavado**.



Presiona **Inicio/Pausa**.

Principales **beneficios**

- Nuevo diseño con acabados metálicos.
- La más fácil de usar por su diseño, gracias a la renovación en gráficos.
- Ciclo sanitizado que cuida tu salud al eliminar el 99.9% de bacterias.⁴
- Agitador Hybrid Washing, diseñado para evitar enredos, con un excelente desempeño de lavado, ya que las corrientes de agua se desplazan de manera lateral y verticalmente.



¹ Prueba de productos utilizados en el Ciclo de ahorro SpinWash. Comparado VS la plataforma anterior de nuestros productos en Ciclo Voluminosas.

² Comparado VS productos que tienen el mayor consumo de energía de acuerdo a la información declarada en etiqueta amarilla entre algunos equipos con características similares.

³ Basado en estudios de mercado con consumidores contra competencia.

⁴ Resultados basados en pruebas de laboratorio bajo el Protocolo NSF P172 con textiles de 50-100% algodón. Puede variar por modelo y condiciones de uso.

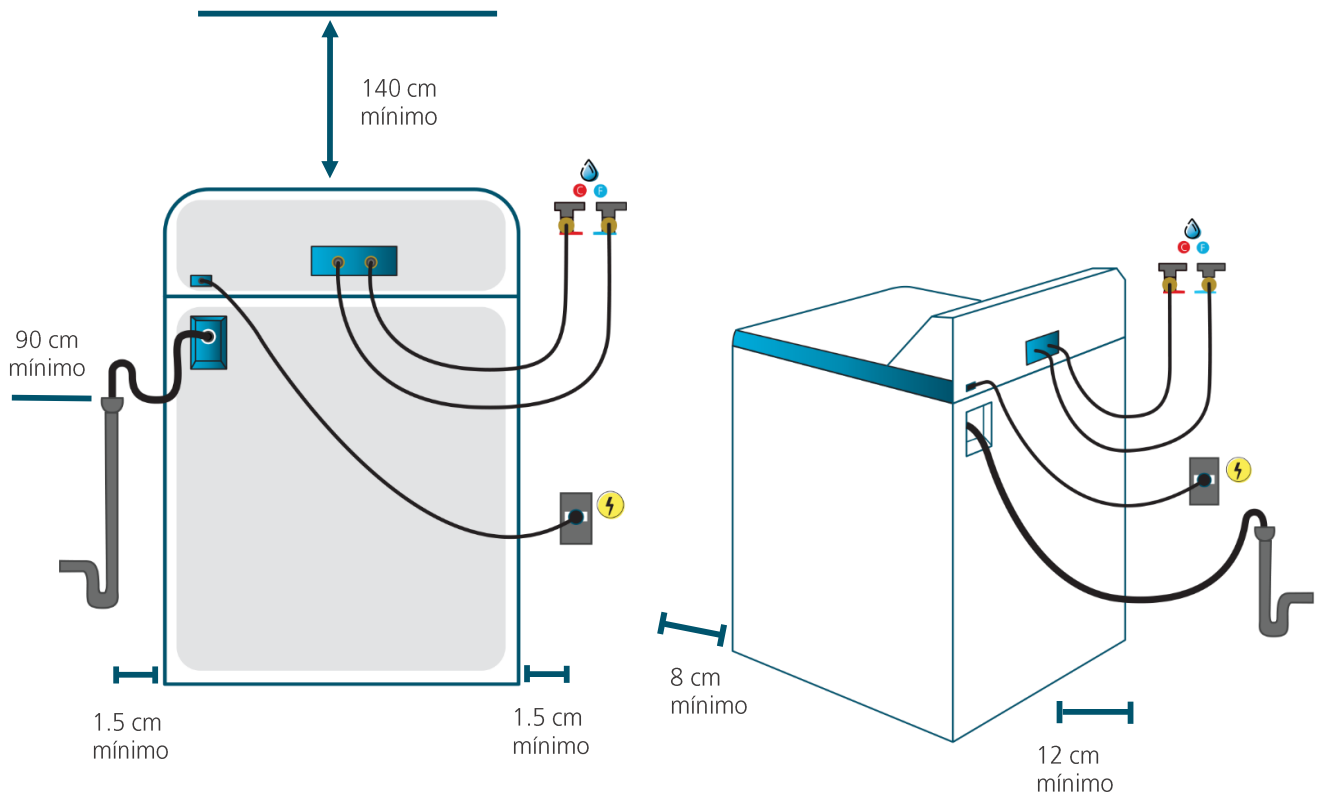
Especificaciones

Producto: Lavadora automática
Nomenclatura: LMA74215WBAB1
EAN / UPC: 757638389785

Importante

- Asegúrese de retirar todos los aditamentos del empaque tanto de la parte superior como de la inferior de su lavadora.
- Ajuste las cuatro patas niveladoras lo necesario para que su lavadora quede firmemente apoyada; use nivel para comprobar la correcta nivelación.
- En caso de sólo contar con una toma de agua fría, utilice un adaptador tipo Y conectando así ambas tomas de la lavadora.

Diagrama y medidas de instalación



Medidas y pesos

sin empaque	Alto: 111.63 cm	Ancho: 68.00 cm	Profundo: 67.80 cm	Peso: 52.10 kg
con empaque	Alto: 118.11 cm	Ancho: 73.32 cm	Profundo: 72.39 cm	Peso: 60.80 kg