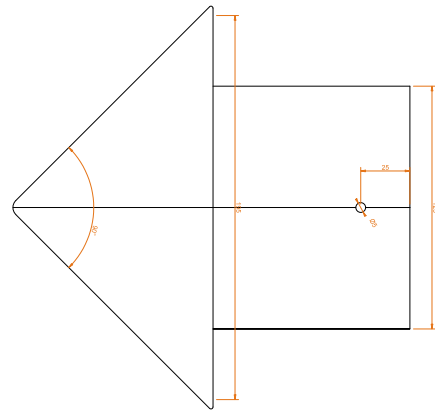




### ARTÍCULO

Inicio limatesa teja plana

### ESQUEMA



### CARACTERÍSTICAS

#### Material

Arcilla cocida

#### Peso aproximado

0,67 kg

#### Características declaradas

Ancho de boca: 195 mm

#### Valores garantizados por el fabricante

± 10 mm

### ACABADOS

#### Coloración en masa

Rojo y grafito

#### Acabados superficiales

Marrón y decoración con engobes coloreados

#### Tratamiento de higrifugación

Solo bajo pedido

### OBSERVACIONES

Tornillo 4,2x70