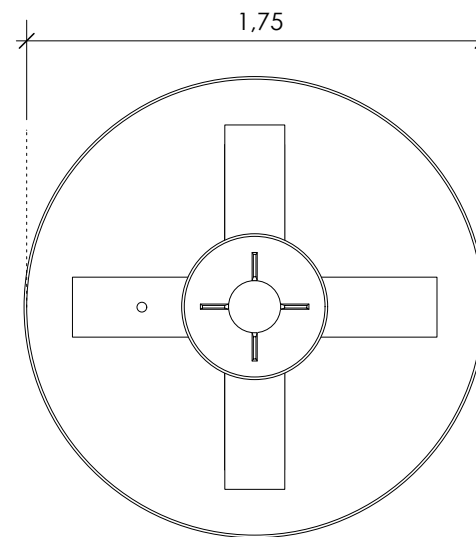


VISTA FRONTAL



VISTA SUPERIOR

Cotas en metros.

USO:

- Para almacenamiento de agua potable.
- Apto para almacenar hasta 350 tipos de sustancias químicas (se requiere revisión de tabla de resistencias químicas).

CAPACIDAD EFECTIVA:

5000 L aprox (1321 gal).

MATERIAL:

- Copolímero de polietileno lineal de alta densidad, con estabilizador de UV.
- 100% virgen.
- Materia prima certificada por la FDA (EE. UU) para consumo humano.
- Disponible en tecnología bicapa y tricapa.

PESO APROXIMADO:

90 kg.

VIDA ÚTIL ESTIMADA:

50 años.

ACCESORIOS INCLUIDOS:

- Válvula boya.
- Conector de HDPE de 1 1/2".
- Tapa rosca y aro de HDPE de 18".

GARANTÍA:

5 años contra defectos de fábrica.

PAÍS DE ORIGEN:

Costa Rica, América Central.

PROPIEDAD INTELECTUAL:

Ecotank Rotomolding S.A.
San José, Costa Rica.