

24 MESES  
de GARANTÍA



**DRIJA**<sup>®</sup>  
Lujo e Innovación

## Compacta 90

TIPO COMPACTO  
*Extractores de Grasa*

### Descripción

- Colores Disponibles: Acero Inoxidable, Blanca, Negra
- Iluminación LED
- 3 Velocidades con Botón Pulsador
- Extracción Silenciosa
- 1 Pieza de Filtro de Carbón Activo
- 3 Filtros de Aluminio Lavable

### Datos de Consumo

- Capacidad de Extracción hasta 230m<sup>3</sup>/h
- Alimentación 110V-120V - 60 Hz
- 95 Watts

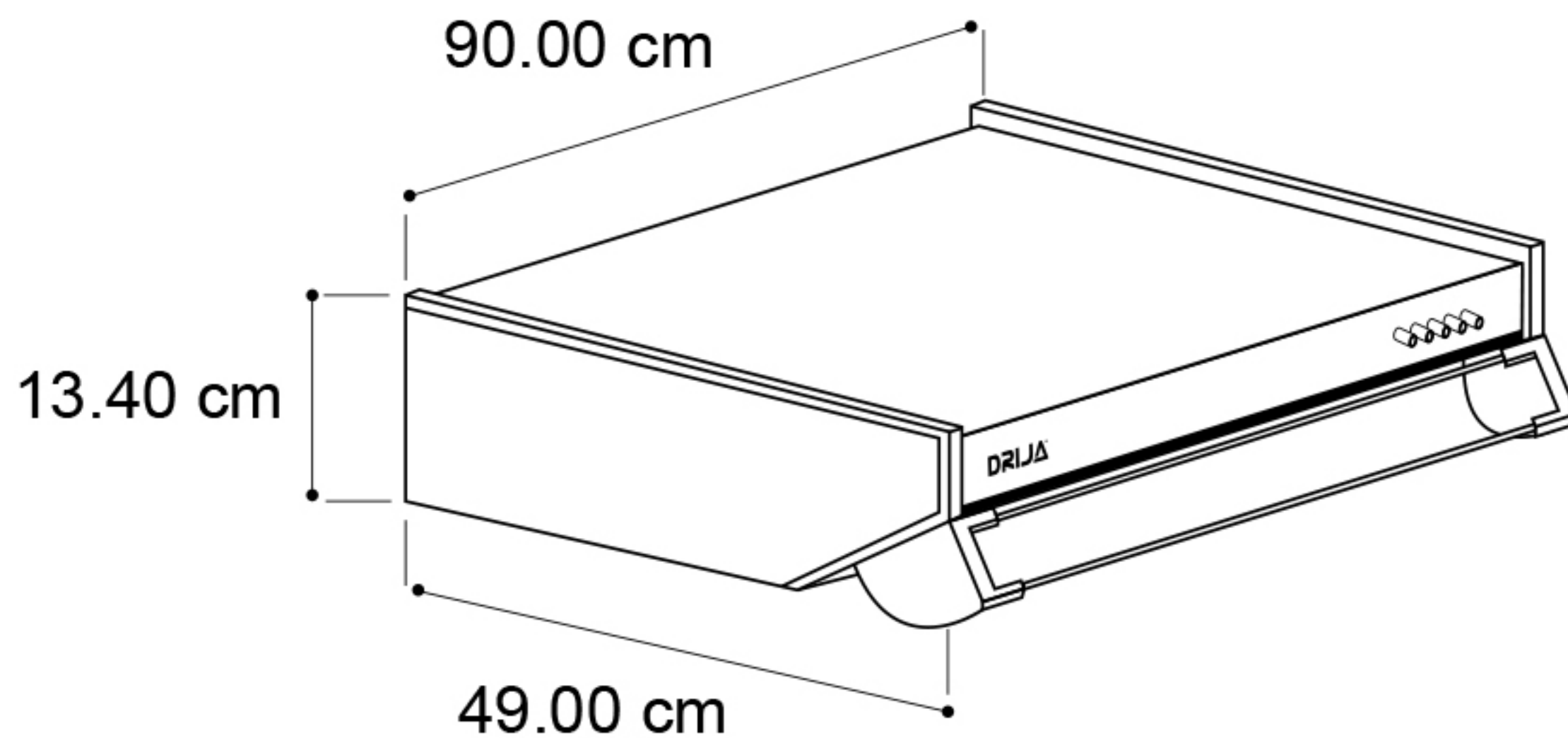


[www.DrijaInternational.com](http://www.DrijaInternational.com)



**Escala en cm**

**Medidas Internas**



**DRIJA®**