

SIMONWORK

BT6 1200

MDF CABINET



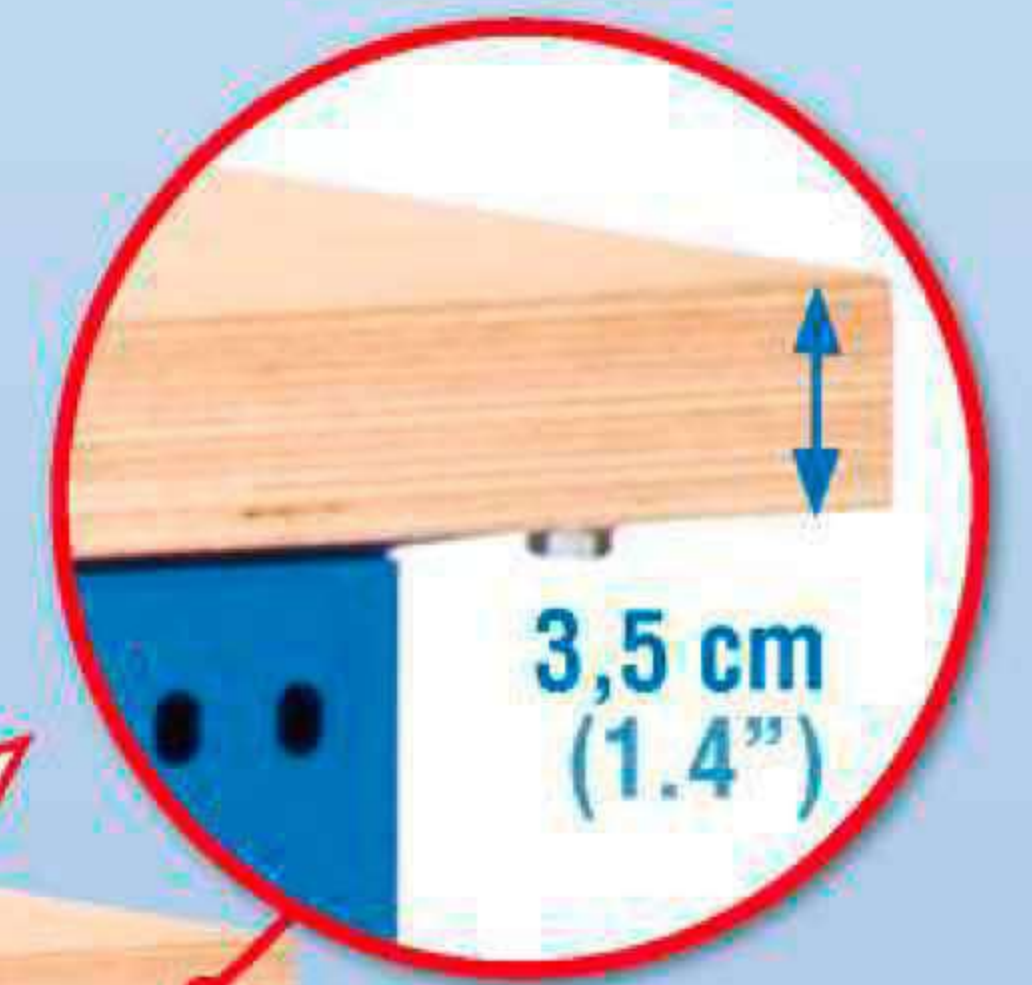
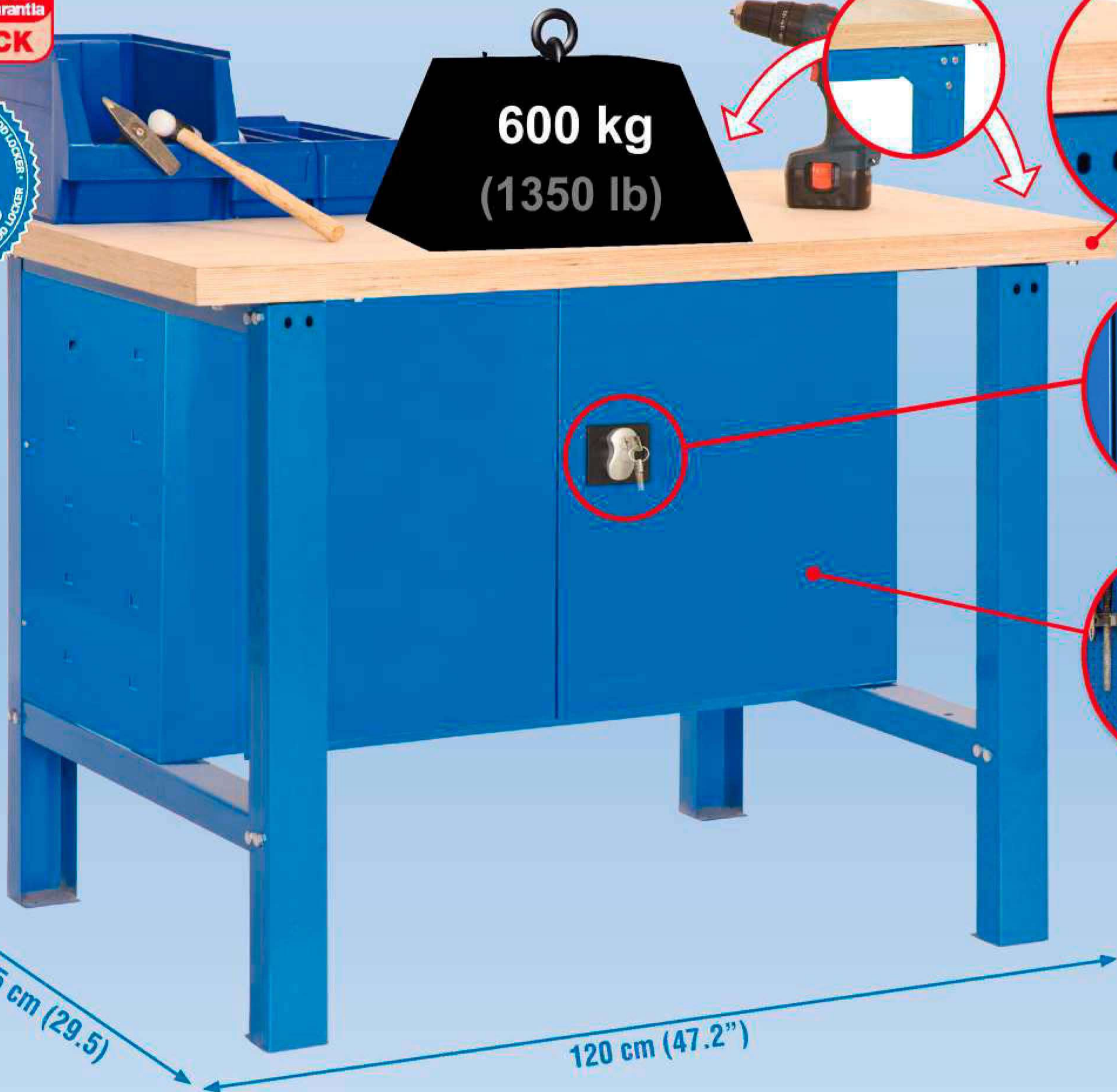
87 x 120 x 75 cm

34.3" x 47.2" x 29.5"



5 Años Garantía
Years Guarantee
Jahre Garantie
Ans Garantie
Anos de Garantia

SIMONRACK



- 4 x 82.5 cm (32.5")
- 2 x 72 cm (28.3")
- 2 x 72 cm (28.3")
- 2 x 100 cm (39.4")
- 1 x 75x120 cm (29.5"x47.2")
- 54 x
- 42 x
- 1 x 31x53x100 cm (12.2"x20.9"x39.4")
- 4 x
- 4 x
- 13 x



*MEDIDAS EN USO USED MEASUREMENTS
MASSNAHMEN IM EINSATZ MESURES EN EMPLOI MEDIDAS EN USO:
870 x 1210 x 760 mm (34.2" x 47.6" x 29.9")



ESTANTERIAS SIMON S.L. B.50.558.463
PG. ALFAMEN C/ POLIGONO C, N°3
ALFAMEN (ZARAGOZA)



Simon Rack

SINCE 1964 - MANUFACTURER

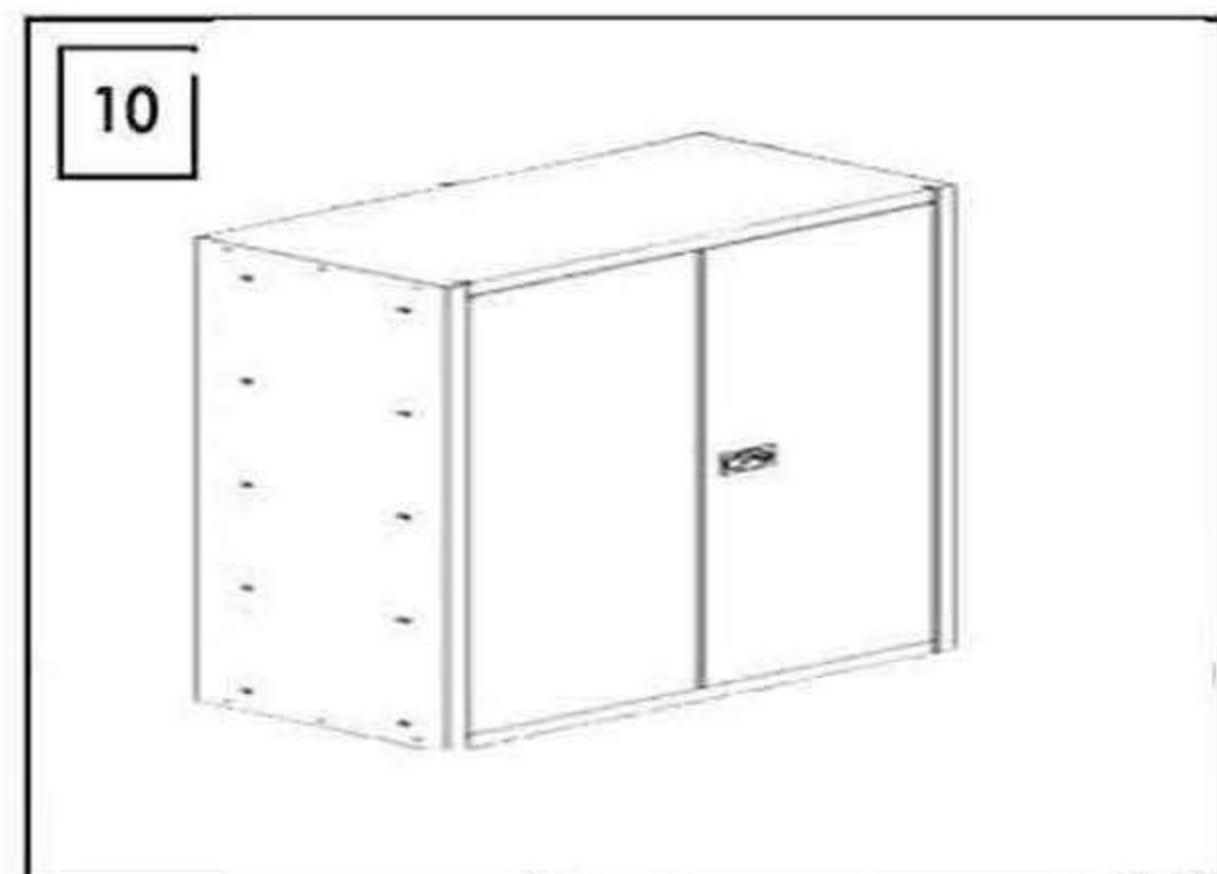
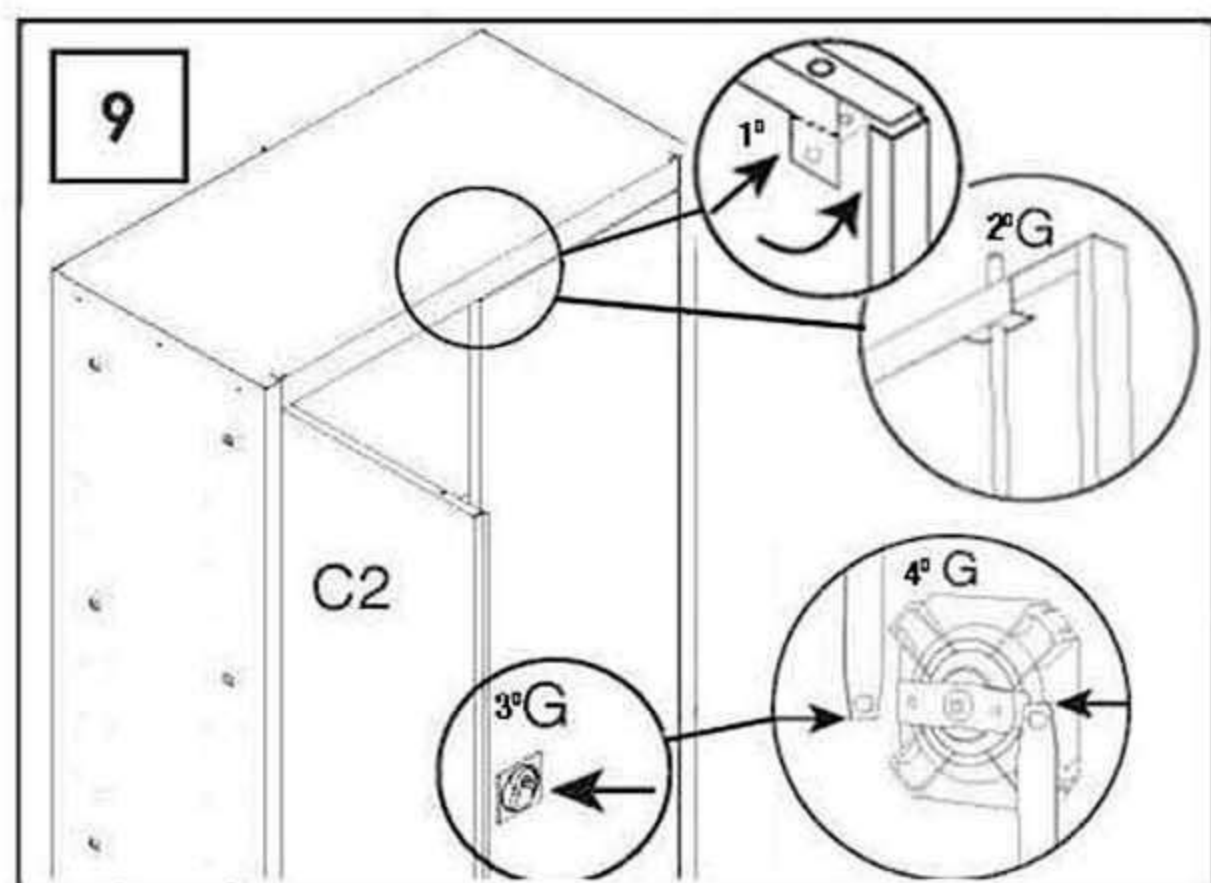
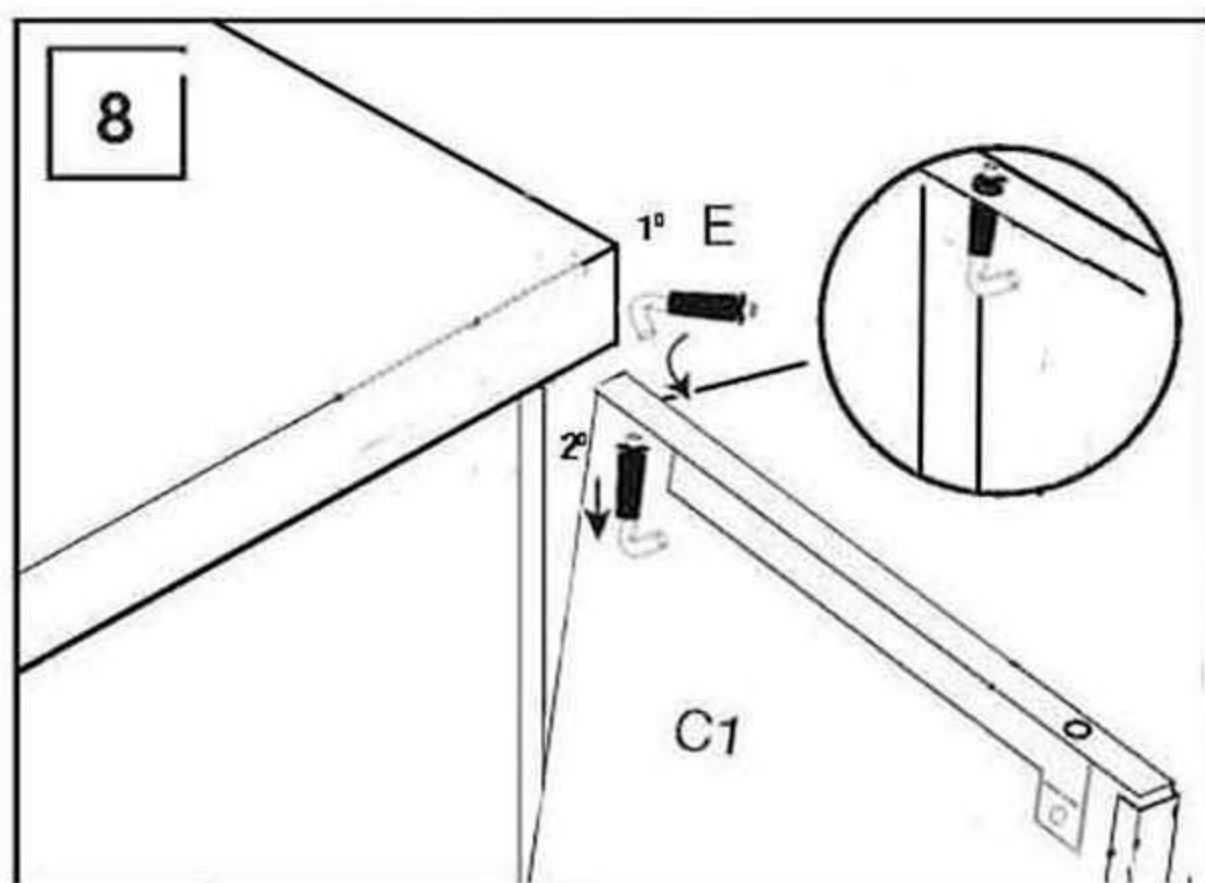
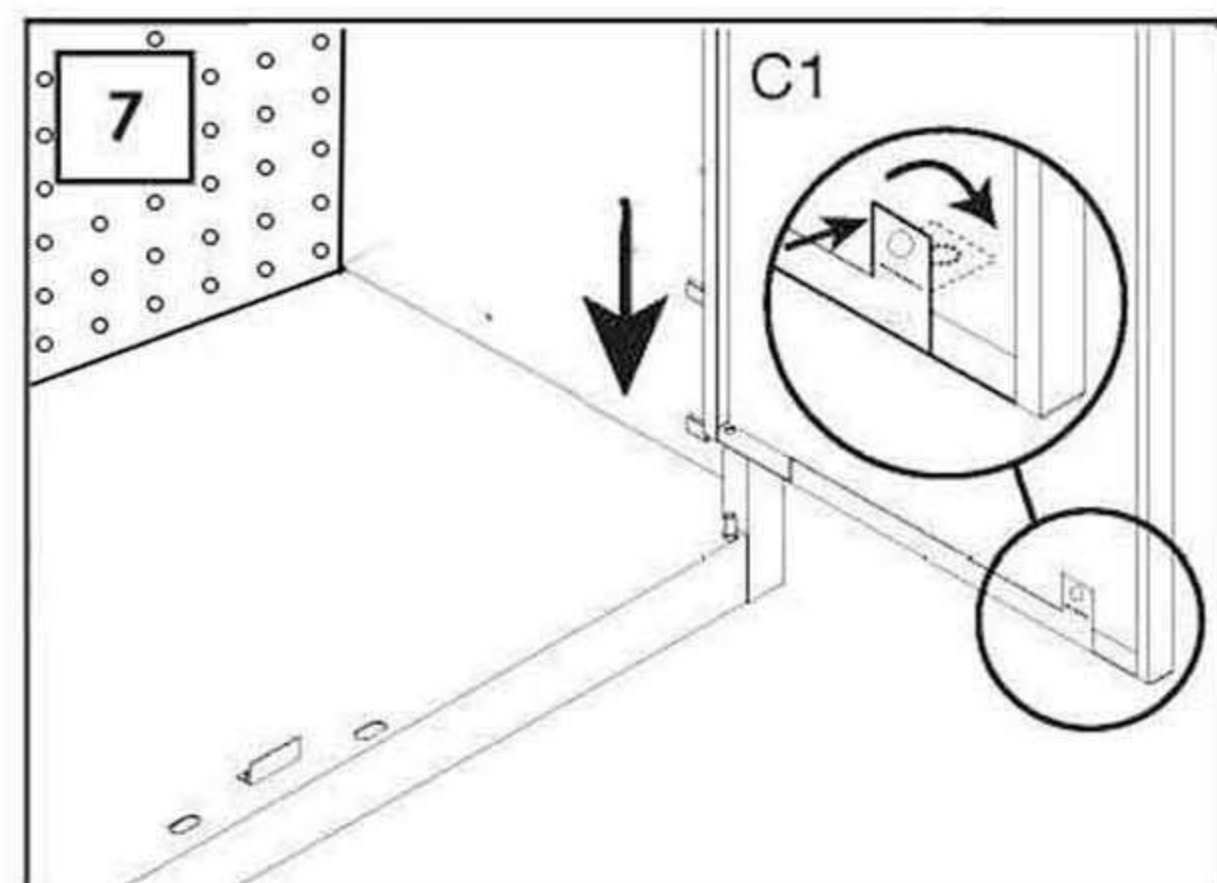
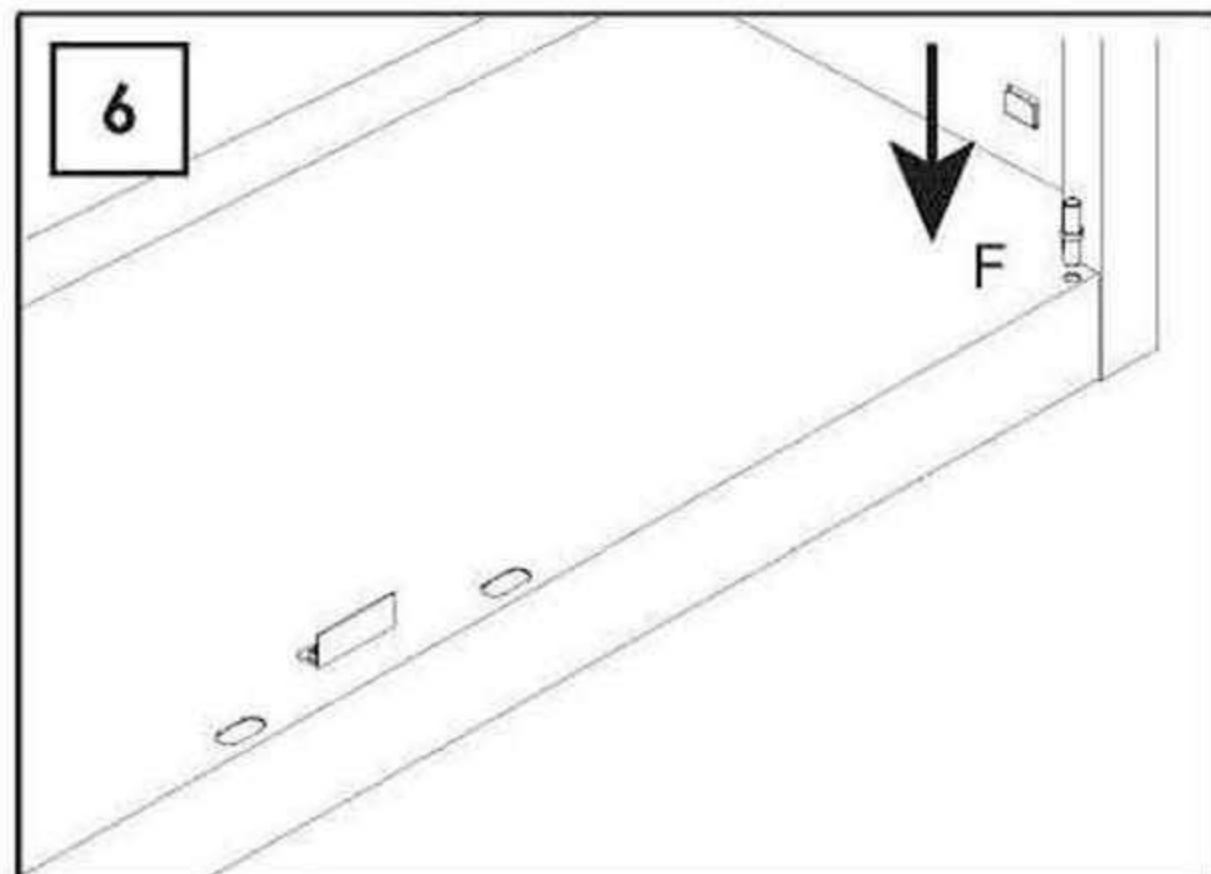
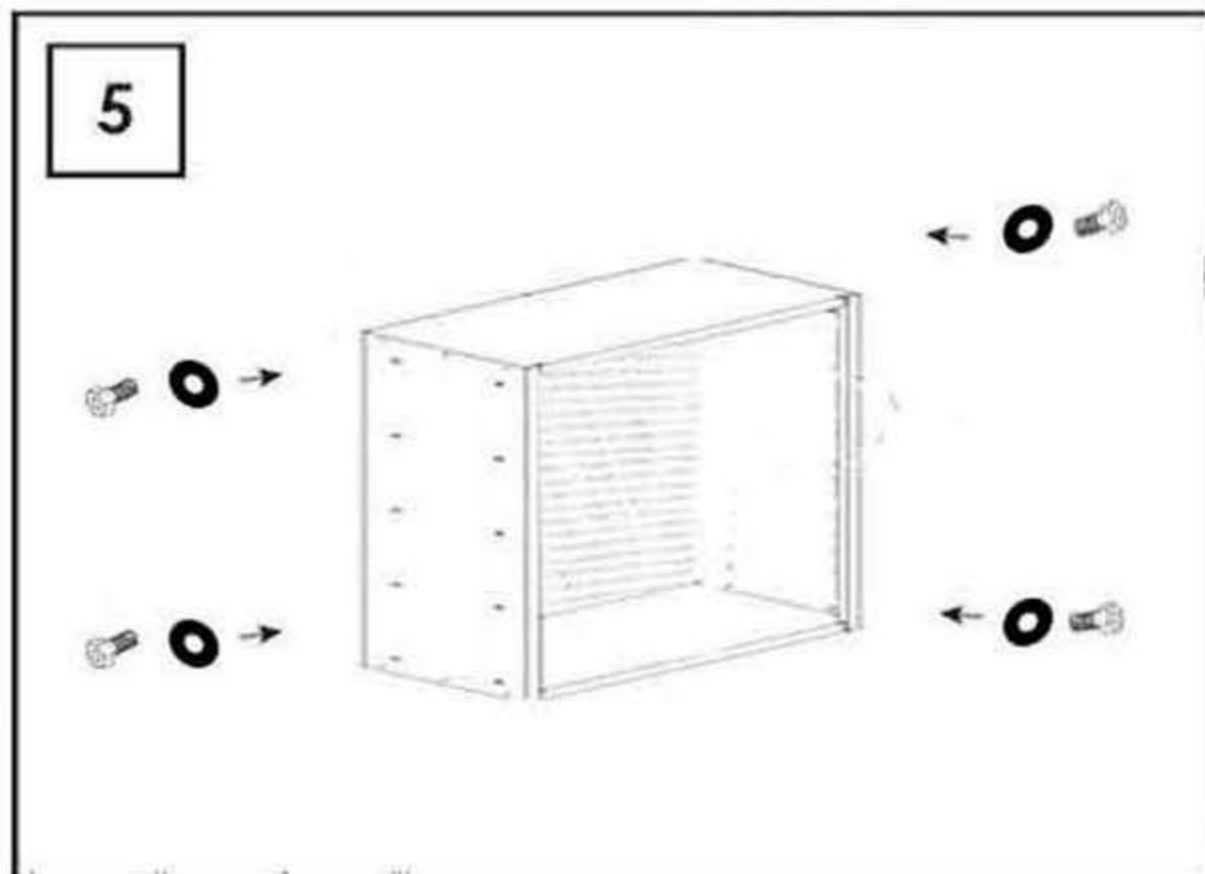
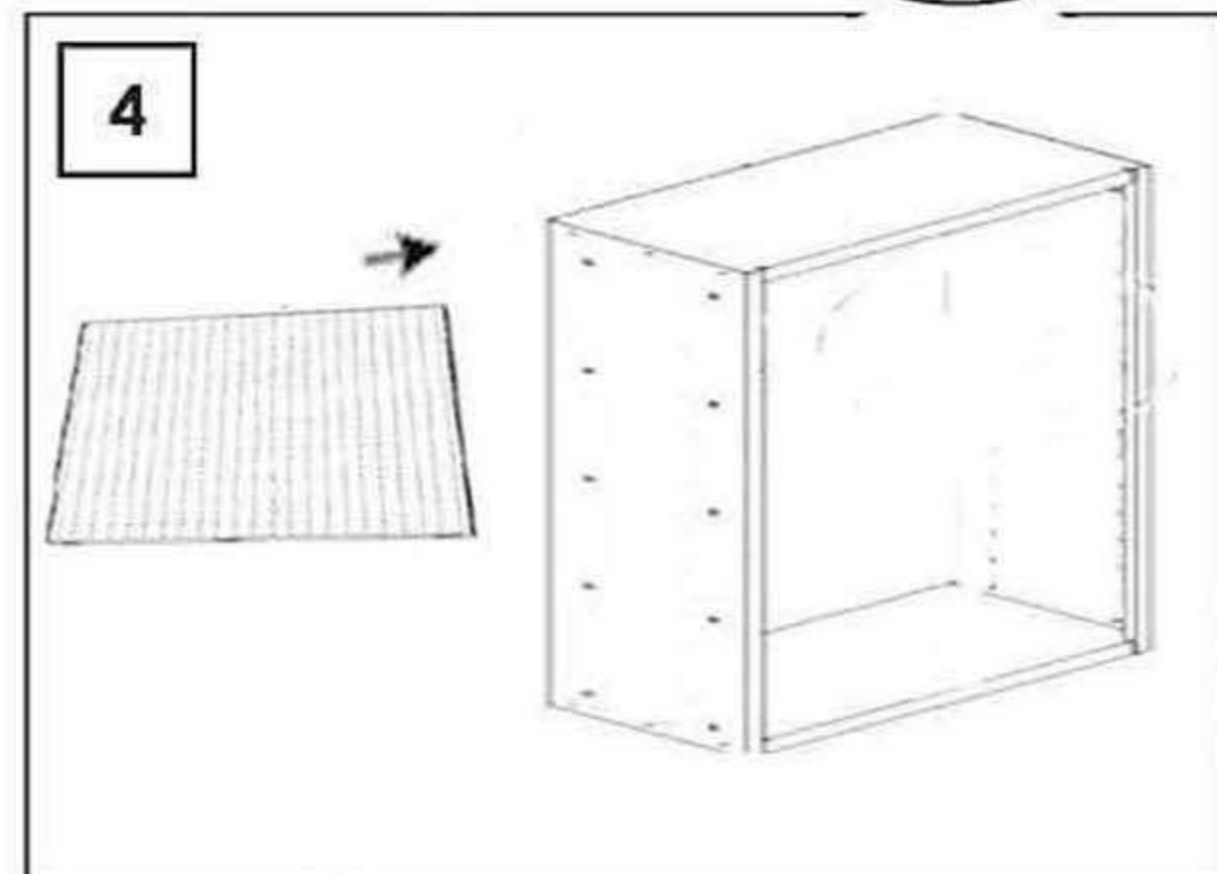
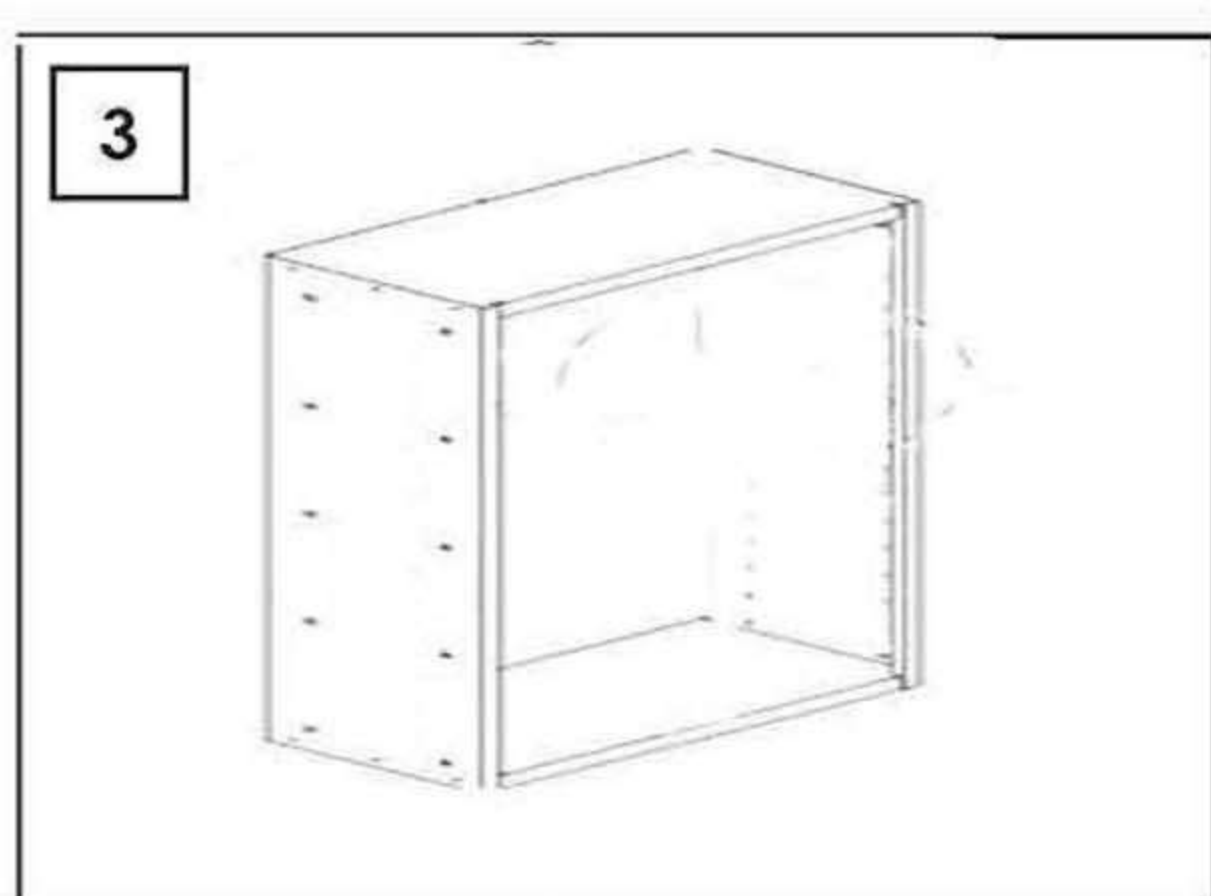
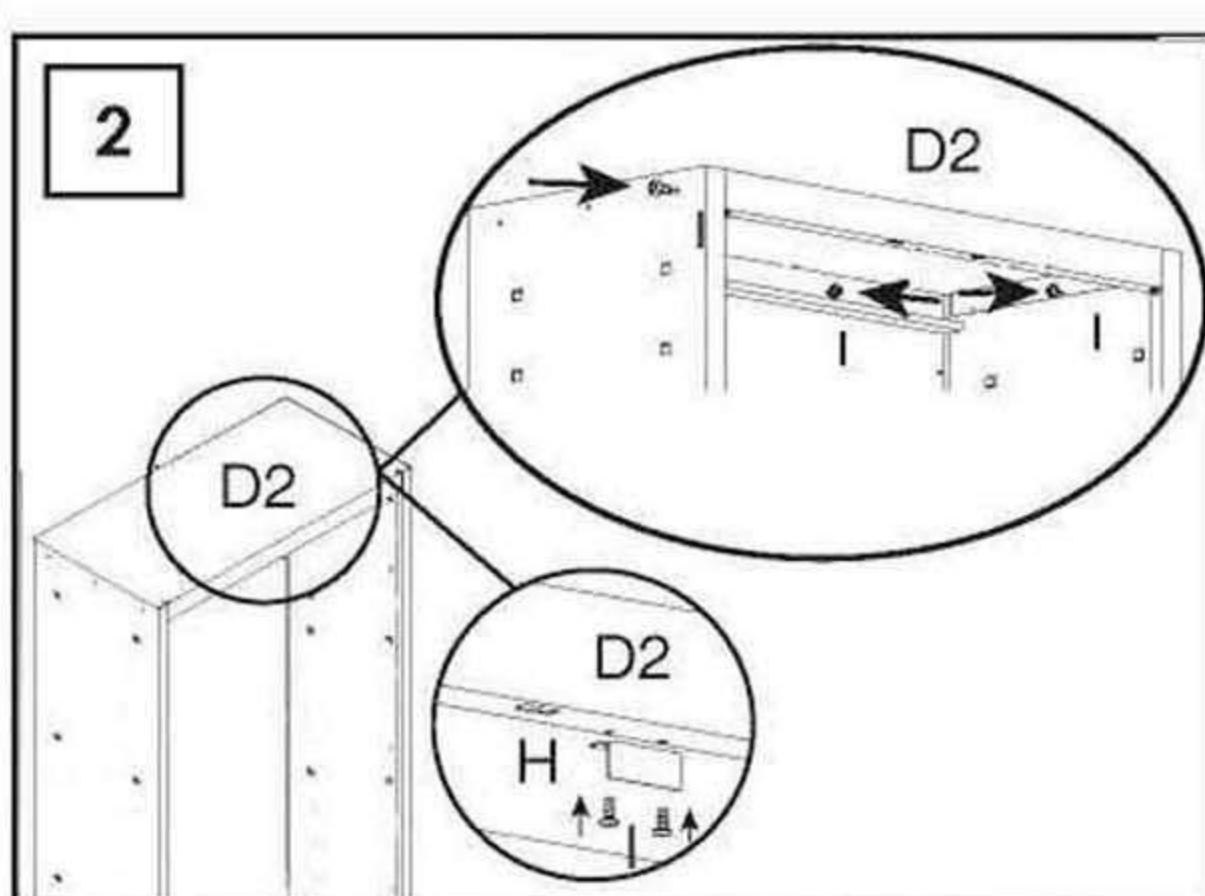
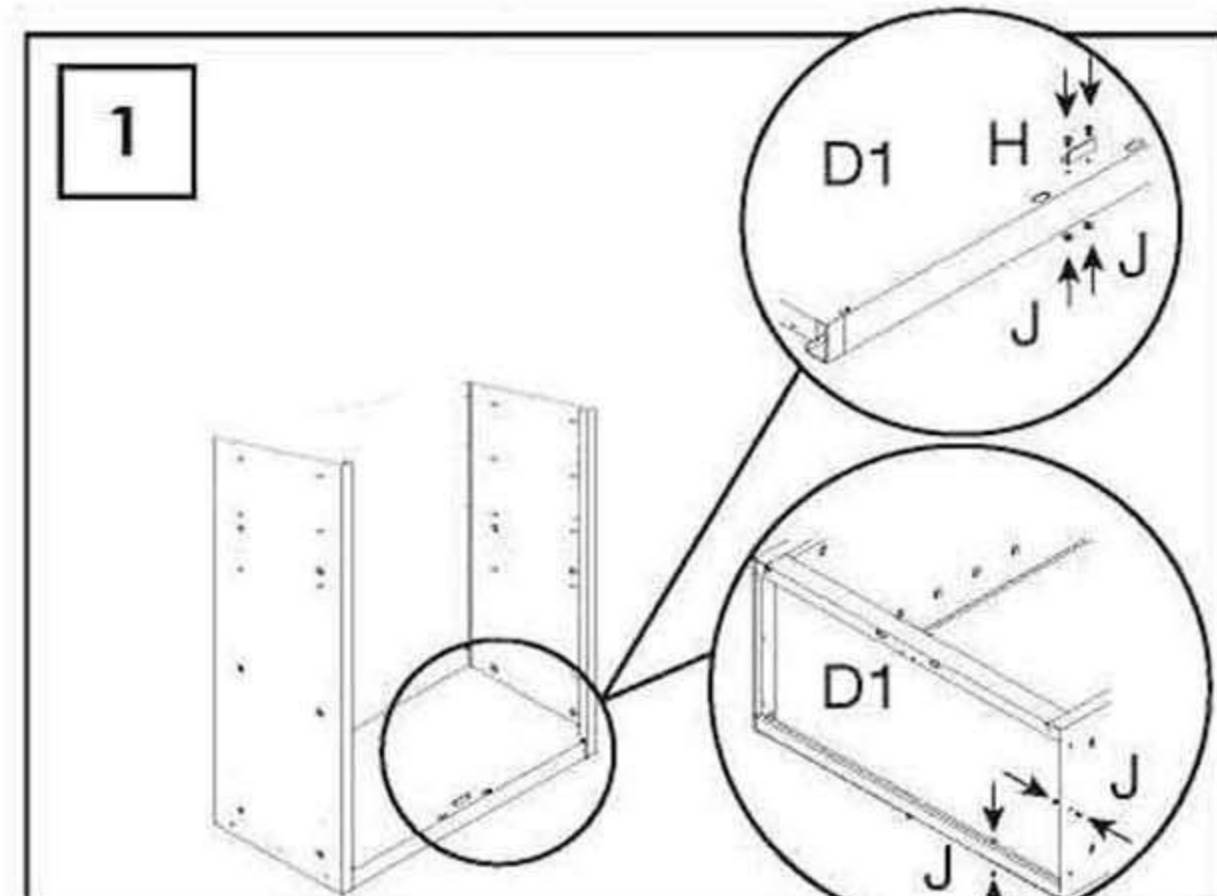
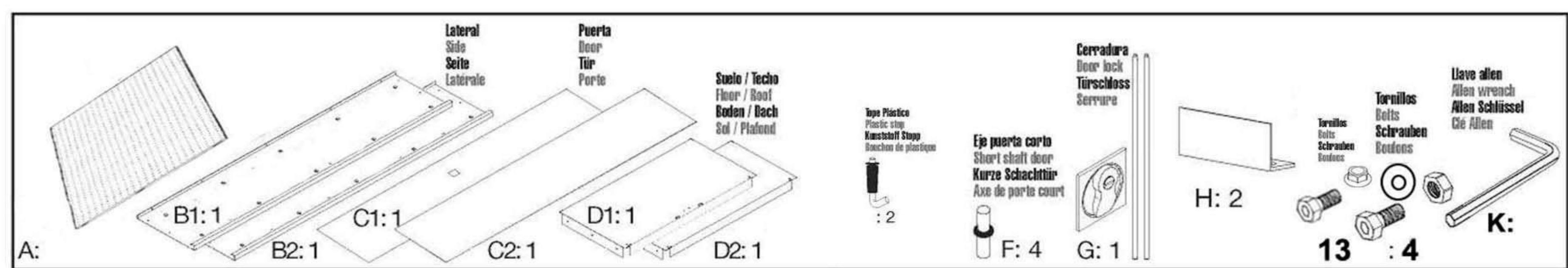
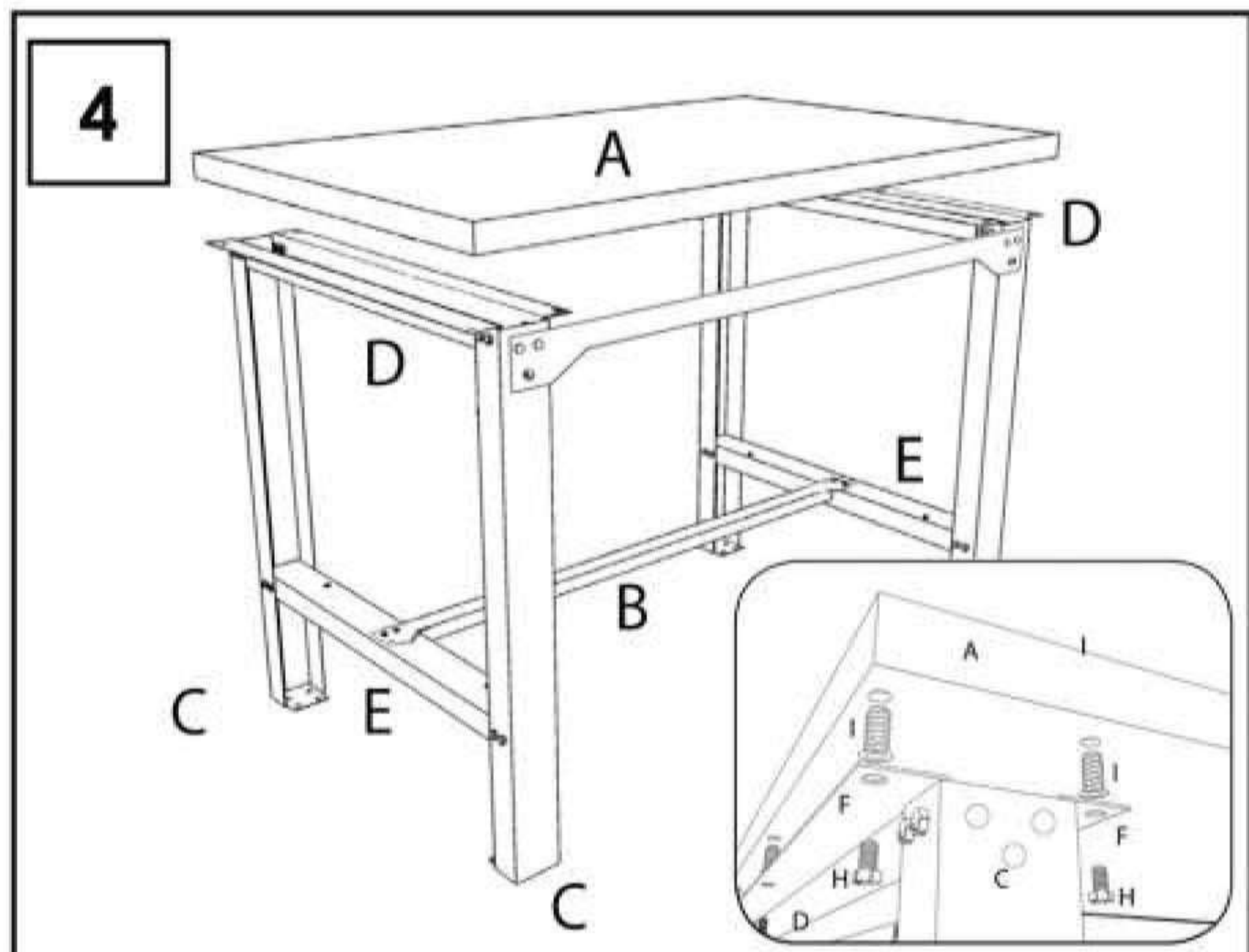
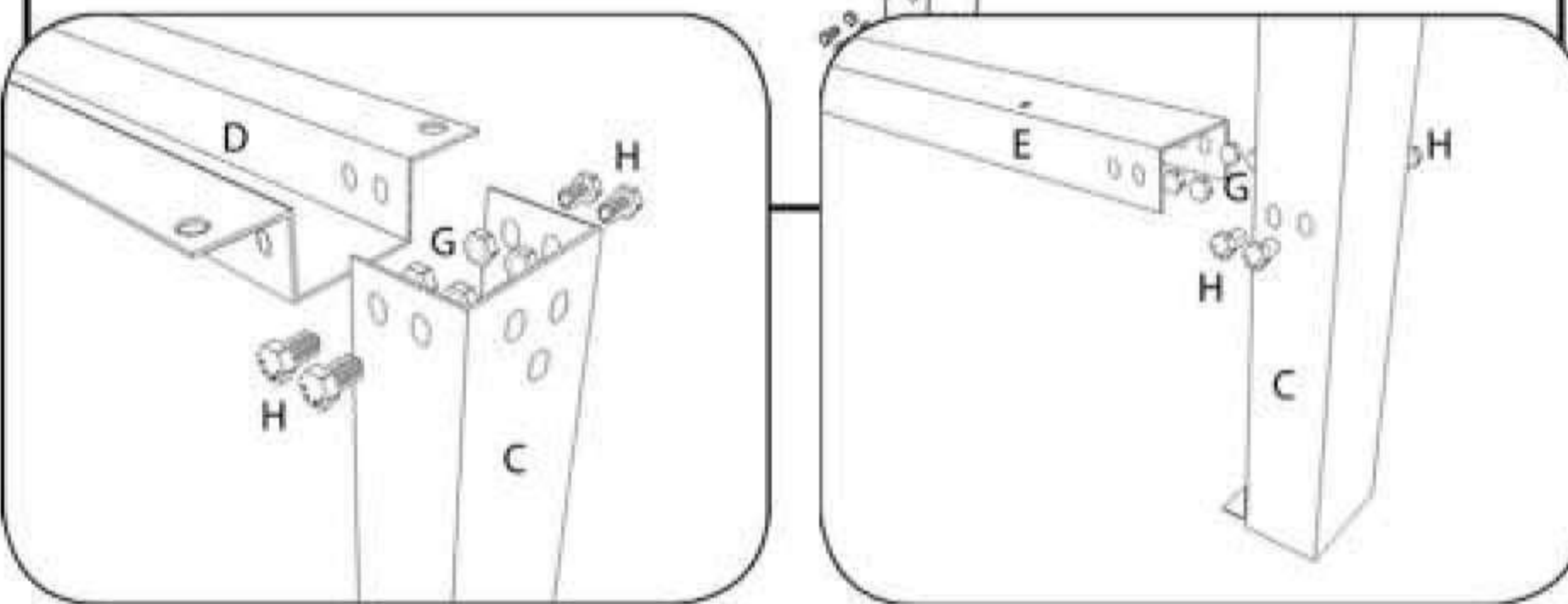
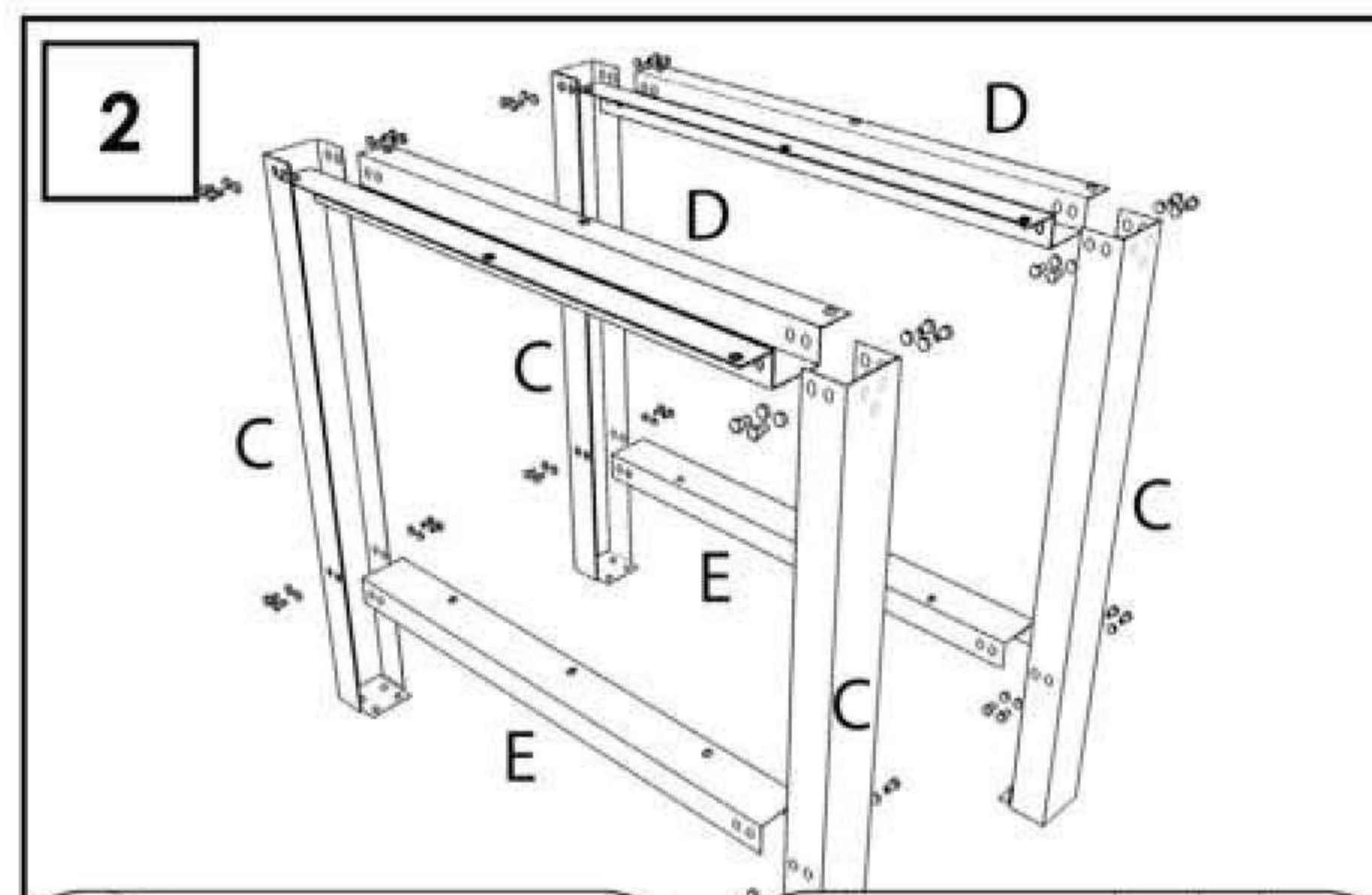
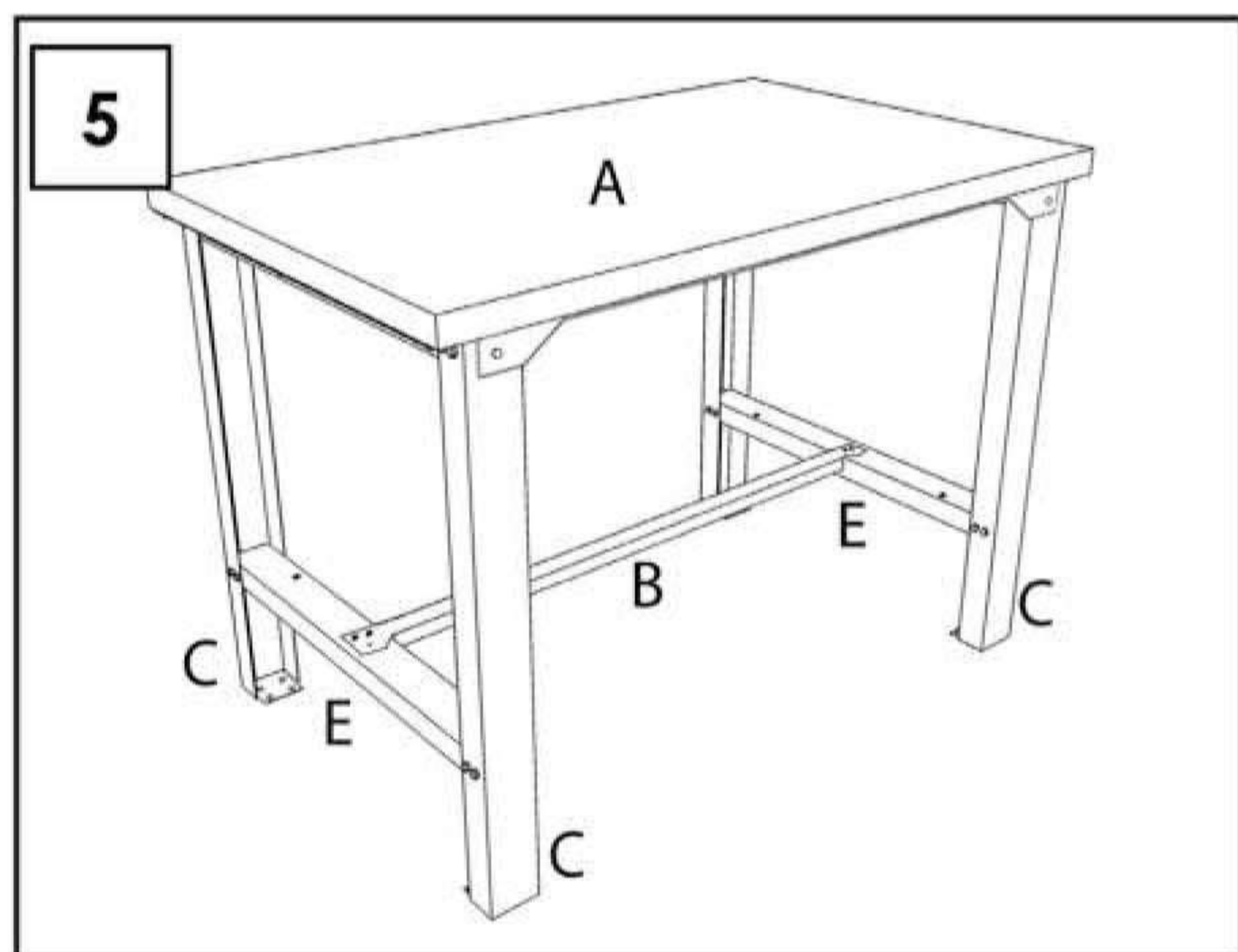
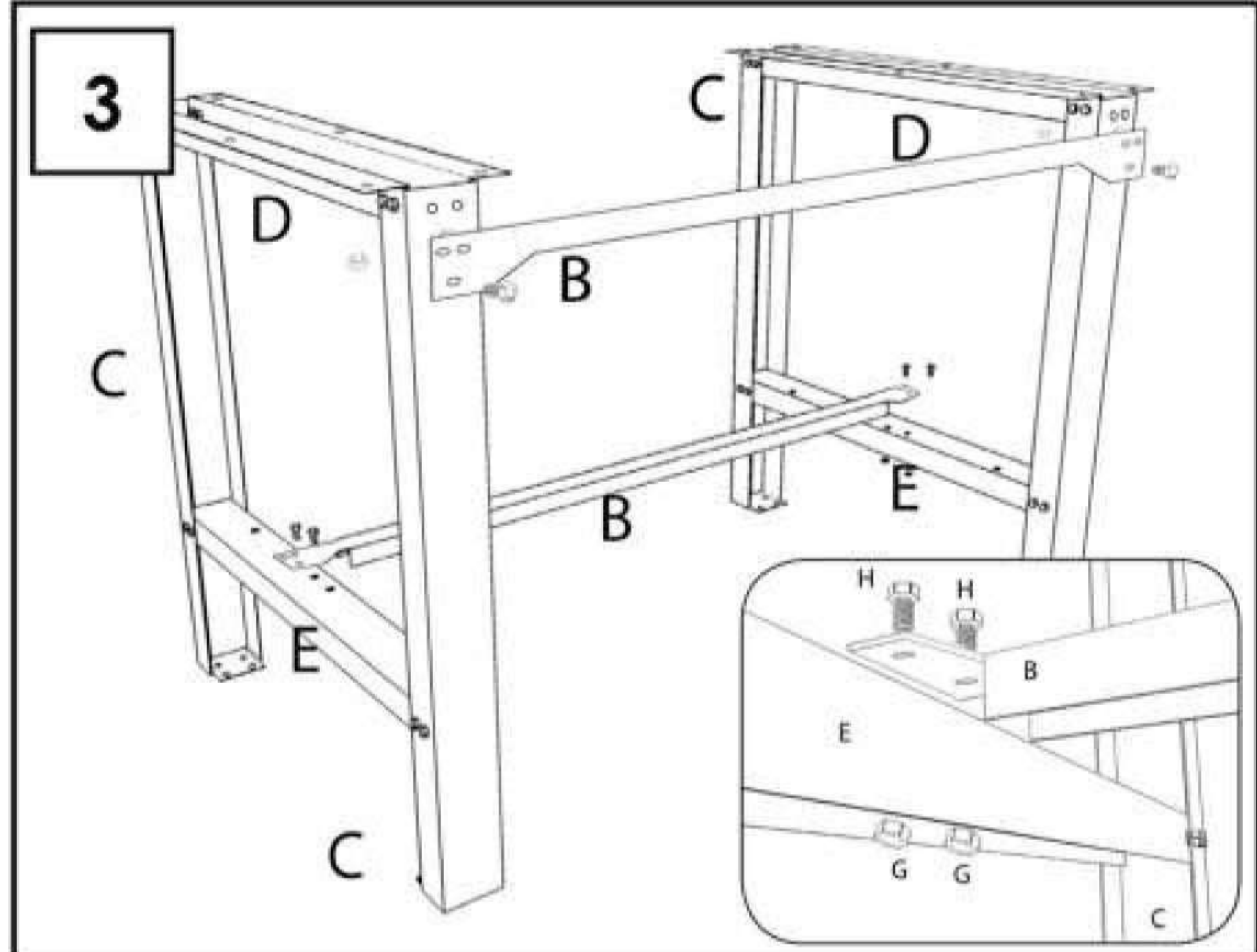
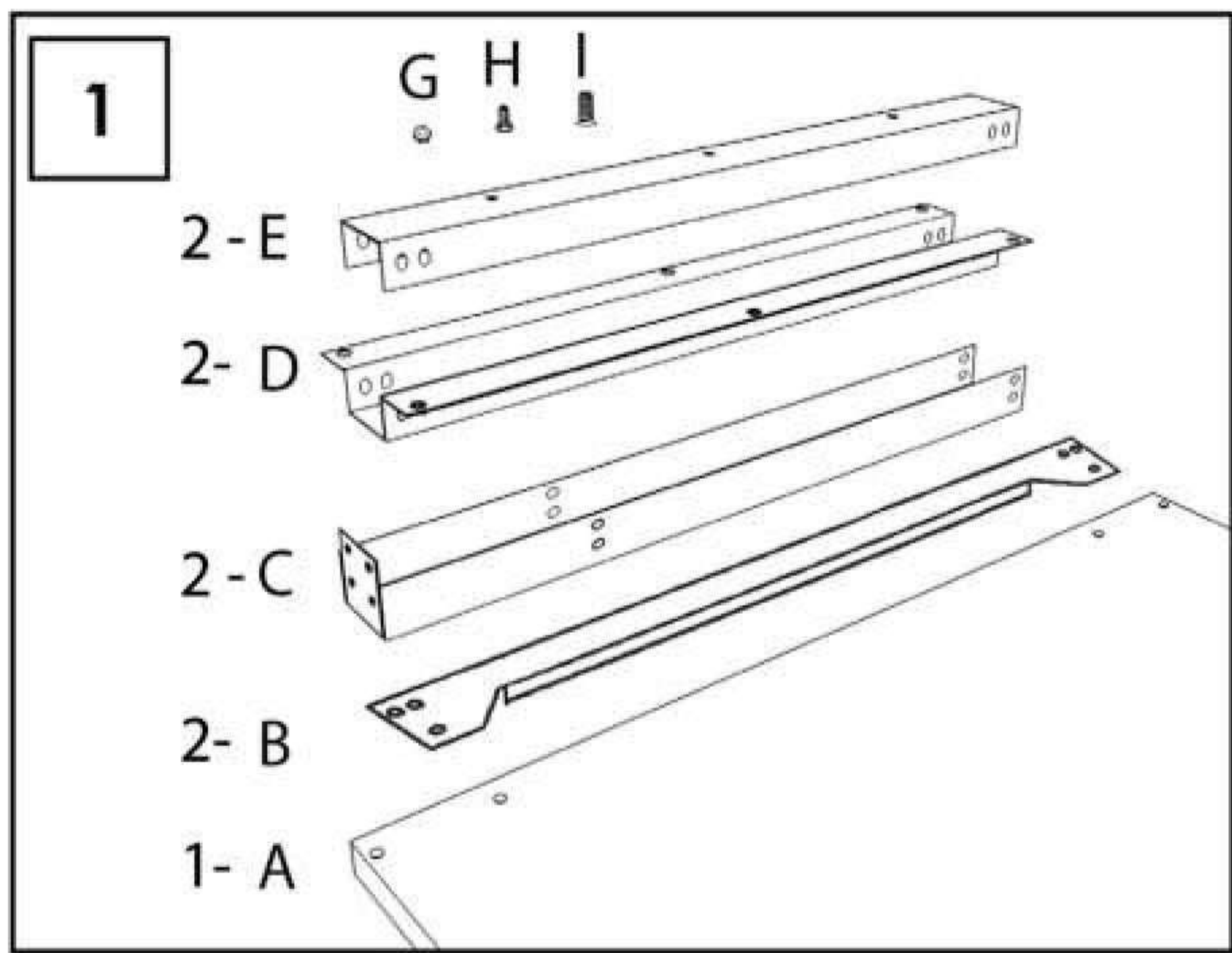


www.simonrack.com



EMPRESA CERTIFICADA
EN SISTEMA DE GESTION DE CALIDAD
ISO 9001:2015

INSTRUCCIONES
INSTRUCTIONS
ANLEITUNG
INSTRUCTIONS



www.simonrack.com • www.instructionsrack.com • bt6plywoodlocker

SIMONCLASSIC



SIMONCLICK



SIMONOFFICE



SIMONTALLER



BANCOS DE TRABAJO



SIMONHOME



TAQUILLAS



SIMONTITÁN



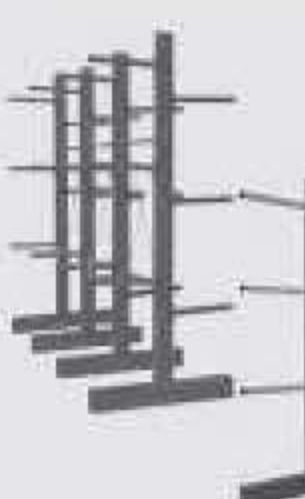
SIMONINOX



SIMONPALET



SIMONLEVER



ALTILLOS Y PASILLOS ELEVADOS

