

Especificaciones

Producto: Refrigerador automático

Nomenclatura: RMP410FZNU

UPC / EAN: 7704712310374

Capacidad: 410 L / 14 cuft

Color: Inox

Características

En puerta

- Jaladeras tipo full grip
- Despachador de agua (2 L)
- Display digital

En enfriador:

- Luz **LED**
- 2 parrillas de vidrio templado
- 2 anaqueles completos en puerta
- Anaquel para botellas
- Cajón legumbrero con tapa de cristal templado

En congelador:

- 1 parrilla de vidrio templado
 - 1 anaquel completo en puerta
 - 2 desmoldadores de hielos en puerta
-
- Gas R600a
 - 115V / 60 Hz

Principales beneficios

- Compresor **TeclInverter** de velocidad que brinda un funcionamiento más eficiente alcanzando la temperatura ideal en menos tiempo.
- Ahorro de energía, mejor conservación y mayor frescura de alimentos, gracias a su **Tecnología Home Energy Saver**.
- Conserva tus alimentos frescos por más tiempo con **Total Fresh Flow**.
- Mayor capacidad interior para almacenar



Especificaciones

Producto: Refrigerador automático

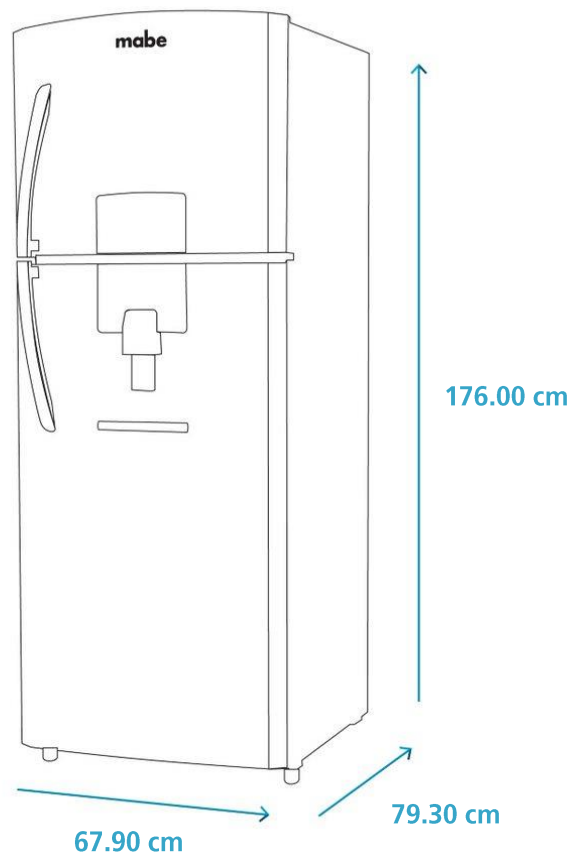
Nomenclatura: RMP410FZNU

UPC / EAN: 7704712310374

Importante

- Después de realizar un traslado, el refrigerador debe de dejarse reposar por un mínimo de 8 horas antes de conectarse.
- Posteriormente se debe dejar conectado 8 horas más para que alcance la temperatura ideal antes de meter los alimentos.

Diagrama y medidas de instalación



Medidas y pesos

sin empaque	Alto: 176.00 cm	Ancho: 67.90 cm	Profundo: 79.30 cm	Peso: 62.00 kg
con empaque	Alto: 179.70 cm	Ancho: 70.80 cm	Profundo: 79.60 cm	Peso: 64.00 kg