

### Características

- Porcelana vitrificada.
- Taza elongada.
- Descarga de sifón.
- De montaje en la pared.
- Acoplamiento superior de 1-1/2"
- 1,28 gpd (4,8 lpd) o 1,6 gpd (6 lpd) según el fluxómetro especificado.
- Área de agua de 10-1/2" (267 mm) x 9" (229 mm).
- 26-1/2" (673 mm) x 16-1/2" (419 mm) x 13-1/4" (337 mm).
- Reemplaza a las tazas K-4330 y K-4330-L.




Consulte el sitio web para obtener información detallada de la garantía.

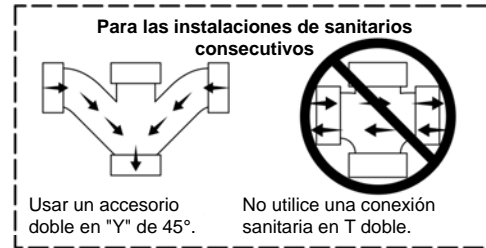
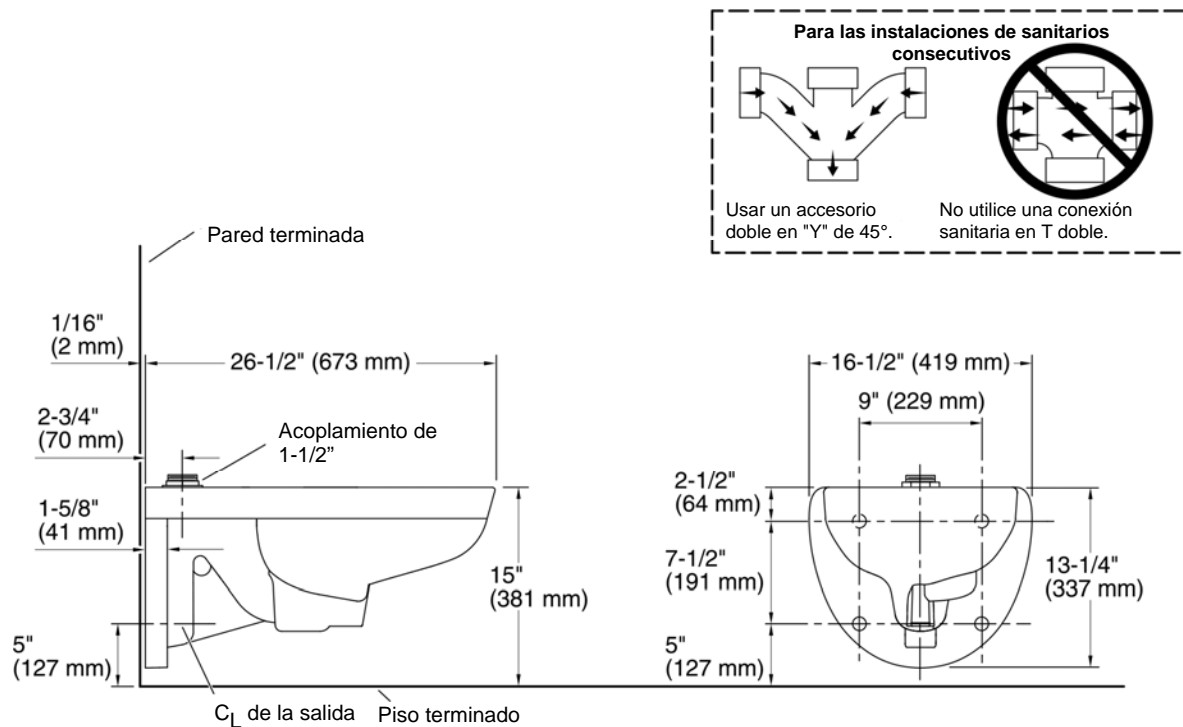
### Componentes

Componentes adicionales incluidos:  
Acoplamiento.

### Colores y acabados disponibles

*Los azulejos de color son solo para referencia.*

Color	Código	Descripción
	0	Blanco



### Información técnica

Todas las dimensiones del producto son nominales.

Forma del tazón:	Parte delantera alargada
Tamaño del acoplamiento:	1-1/2" entrada, superior
Pasaje del sifón:	2-1/8" (54 mm)
Tamaño de la superficie del agua:	10-1/2" x 9" (267 mm x 229 mm)
Superficie del borde al agua:	5-1/4" (133 mm)
Orificios para el montaje del asiento:	5-1/2" (140 mm)

### Requisitos para la provisión de accesorios

Presión estática mínima:	35 psi (241,3 kPa)
Presión estática máxima:	80 psi (551,6 kPa)
Caudal mínimo:	25 gpm (94,6 lpm)

### Notas

Instale este producto según la guía de instalación.  
Consulte las instrucciones del fabricante y los códigos locales para conocer los requisitos del fluxómetro.  
Para las instalaciones de sanitarios consecutivos: Usar solamente un accesorio doble en "Y" de 45°.

### Features

- Vitreous china.
- Elongated bowl.
- Siphon jet.
- Wall-mount.
- 1-1/2" top spud.
- 1.28 gpf (4.8 lpf) or 1.6 gpf (6 lpf) depending on flushometer specified.
- 10-1/2" (267 mm) x 9" (229 mm) water area.
- 26-1/2" (673 mm) x 16-1/2" (419 mm) x 13-1/4" (337 mm).
- Will replace K-4330 and K-4330-L bowls.




### Components

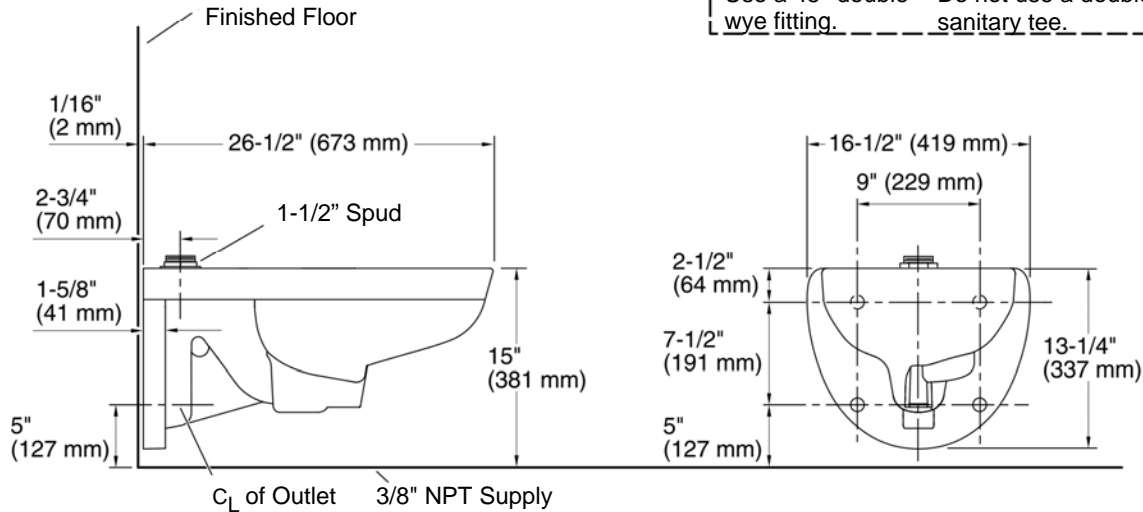
Additional included component/s: Spud.

See website for detailed warranty information.

### Available Color/Finishes

*Color tiles intended for reference only.*

Color	Code	Description
	0	White



## Technical Information

All product dimensions are nominal.

Bowl shape:	Elongated front
Spud size:	1-1/2", Inlet, Top
Trap passageway:	2-1/8" (54 mm)
Water surface size:	10-1/2" x 9" (267 mm x 229 mm)
Rim to water surface:	5-1/4" (133 mm)
Seat-mounting holes:	5-1/2" (140 mm)

## Fixture Supply Requirements

Min static pressure:	35 psi (241.3 kPa)
Max static pressure:	80 psi (551.6 kPa)
Min flow rate:	25 gpm (94.6 lpm)

## Notes

Install this product according to the installation guide.  
Refer to manufacturer's instructions and local codes for flushometer requirements.  
For back-to-back toilet installations: Use only a 45° double wye fitting.