

SANITARIO ECOCLEAN

Sanitario de frente compacto de dos piezas en porcelana sanitaria, de descarga por gravedad y Bajo Consumo (6 y 4 litros por descarga) y asiento de cierre suave con Aro cubierto.

Revolucionario sistema de descarga tipo "Rimless" (sin anillo) que facilita la limpieza, reduciendo gérmenes y bacterias que se localizan en lugares de difícil acceso. Además al tener un pozo limpio después de cada descarga hace que su limpieza sea mucho más fácil ahorrando tiempo en el aseo del baño.

Extraordinaria capacidad de evacuación (650grs), con el menor consumo de agua, mediante el Sistema de descarga control Azul que permite el uso de 6lts de agua para evacuación de sólidos y 4 lts para evacuación de líquidos.

Frente compacto ahorrador de espacio que no sacrifica la comodidad de un frente alargado.

Incluye asiento de aro cubierto con diseño exclusivo de Cierre Suave para mayor comodidad y confort del usuario.

Elegancia, Comodidad y alto desempeño combinados en un solo producto a un buen precio.

Moderno diseño de formas continuas no tradicionales que maximizan el uso del espacio y generan un ambiente único.

Altura tradicional de taza para uso familiar.

Sifón Esmaltado de 51 mm que mejora el funcionamiento y reduce la probabilidad de atascos en el sanitario.

Para instalación tradicional a 30,5 cm de la pared terminada.

Válvula de alimentación antisifón hidrostática que previene el retorno de agua desde el tanque a la red de agua potable evitando contaminaciones.

Disponible en colores blanco, bone, berenjena, negro.

Conforme con las especificaciones de la norma ASME/ ANSI A112.19.2, NTC 920 y NTC 5578

100 blanco

103 bone

127 berenjena

160 negro



corona
Mejora tu Vida



Referencia	Descripción	Peso Aprox.
o2600	Sanitario Ecoclean	39.79 Kg
o5000	Taza Ecoclean con AS en caja	31.91 Kg
o5100	TTanque-Tapa-Grif. Ecoclean en caja	7.87 Kg

TECNOLOGÍA DE DESCARGA CONTROL PUSH

Potente sistema de descarga caracterizado por un botón de accionamiento suave tipo push diseñado para cualquier tipo de público. Selección de descarga variable Control Azul CORONA menor a 6 Lt para desperdicios sólidos y 4 Lt para líquidos.

VÁLVULAS DE SUMINISTROS ANTISIFÓN

Válvula de entrada antisifónica con sistema hidrostático que no requiere ajuste por cambios de presiones en la línea de suministro.

VÁLVULAS DE DESCARGA

Válvula de descarga tipo torre de fácil mantenimiento, menor probabilidad de fugas y mayor resistencia a ataques químicos

ASIENTO DE CIERRE SUAVE Y ARO CUBIERTO

Asiento con diseño exclusivo CORONA de aro cubierto y cierre suave, para mayor amabilidad con el usuario y facilidad de limpieza

MATERIAL

Porcelana Sanitaria

RANGO DE PRESIÓN DE AGUA

15 a 125 PSI

SISTEMA DE DESCARGA

Descarga Variable por accionamiento de Push

CONSUMO DE AGUA

Menor a 6 y 4 litros por descarga

ESPEJO DE AGUA

8,9" x 7,8" (22,6 mm x 19,8 mm)

PASO DE SIFÓN

2" (5,1 cm)

ALTURA DE SELLO

2,1" (5,3 cm)

MEDIDA DE INSTALACIÓN

12" (30,5 cm)

DIMENSIONES DEL PRODUCTO EMPACADO

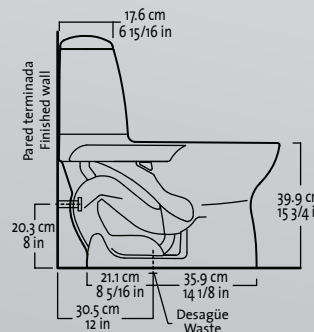
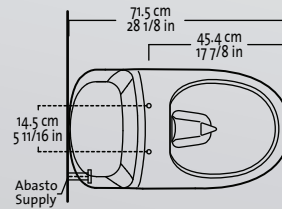
28.5" x 14.9" x 28.6" (72.5cm x 37.8cm x 72.6cm)

PESO DE LA CAJA

89.3 lbs (40.5 Kg)

GARANTÍA

Garantía Integral de por vida en la Porcelana Sanitaria - Grifería 5 años.



Estas dimensiones son nominales y están sujetas a cambios sin previo aviso. El desempeño y las especificaciones de este producto cumplen o exceden la norma ASME/ANSI A112.19.2, NTC 920 y NTC 557.

Dimensiones son nominales y cumplen con las tolerancia admitidas por la norma: ASME/ANSI A112.19.2 y NTC 920.

