



# GRUPO DE LAVAMANOS MONOMANDO TOKIO

BM-001



## ESPECIFICACIONES



### IDENTIFICACIÓN DEL PRODUCTO

- Producto: Grupo de Lavamanos Monomando Tokio
- Código de Fábrica: BM-001
- Marca de Fabricación: BM

### CARACTERÍSTICAS TÉCNICAS

- Material: Aleación de cobre
- Acabado: Cromo
- Tipo de manilla: Monomando
- Tipo de cartucho: Mezclador cerámico Ø 25mm
- Peso neto: 0.580 Kg

\* Adaptable a instalaciones domésticas y comerciales en lugares donde el agua es considerada potable

### INSTALACIÓN

- 1 Orificio  2 Orificios  3 Orificios

### PRESENTACIÓN

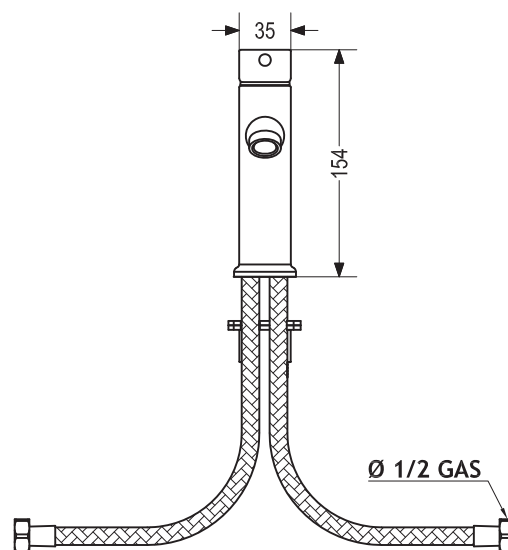
TIPO DE EMPAQUE	DIMENSIONES (L x W x H)	PESO BRUTO
CAJA	5 x 16 x 27 cms	0.700 Kg
20 UNIDADES POR CAJA	33.5 x 55.5 x 28 cms	16 Kg

### RECOMENDACIONES

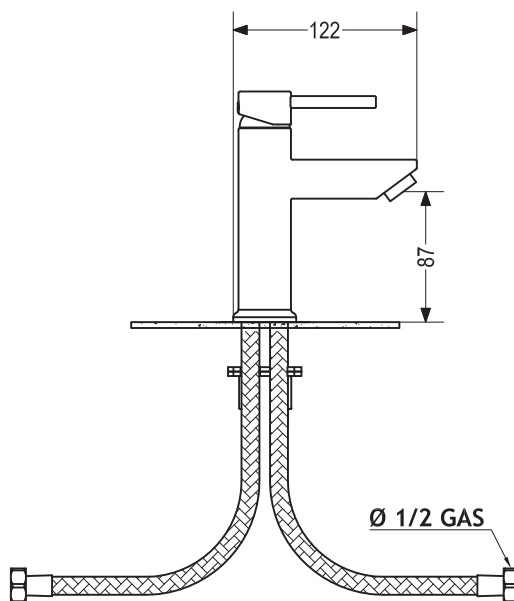
- \* No se recomienda en lugares donde exista alto grado de salobridad.
- \* Limpiar la grifería con solución de agua y vinagre al 5%. No utilice productos químicos.
- \* Al momento de instalar es importante tomar en cuenta el instructivo de instalación a fin de prevenir cualquier daño al producto.
- \* Revise detenidamente la garantía al dorso del instructivo de instalación.

## DIMENSIONES

### VISTA FRONTAL



### VISTA LATERAL



Unidades expresadas en mm



bmhogar

0800-BAÑO-00

www.bmhogar.com